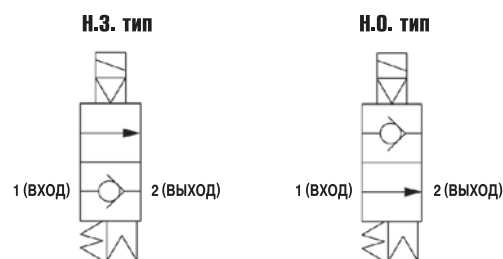
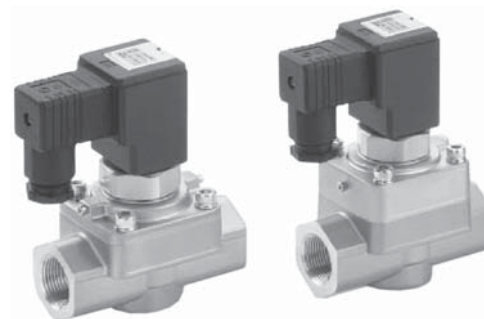


2/2 клапан высокого давления с электропневматическим управлением VCH41/42

- Максимальное рабочее давление 5.0 МПа (исполнение на давление до 22 МПа по запросу)
- Низкая потребляемая мощность (5 Вт пост. ток)
- Степень защиты IP 65. Ресурс 10 млн. циклов
- Разброс времени срабатывания менее ± 2 мс

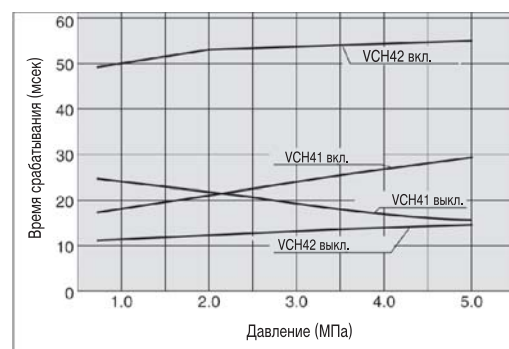
Технические характеристики

Модель	VCH41 (Н.З.)	VCH42 (Н.О.)
Конструкция	Тарельчатый клапан	
Среда	Сжатый воздух, инертные газы	
Условный проход (мм)	16	17.5
Эквивалентное сечение (мм ²)	85	110
Диапазон рабочих давлений (МПа)	0.5 ~ 5.0	
Диапазон температур рабочей и окружающей сред (°C)	-5 ~ 80	
Материал корпуса	Латунь	
Материал уплотнений	Полиуретан (Пилотный клапан: NBR)	
Степень защиты	IP65	
Монтажное положение	Произвольное	
Напряжение питания	Пост. ток	12 В, 24 В
	Перем. ток	100 В, 110 В, 200 В, 220 В
Допустимые отклонения напряжения питания	10% от номинального значения	
Электрический ввод	DIN разъем	
Класс изоляции катушки	В	
Потребляемая мощность	5 Вт (пост. ток), 13 ВА (перем. ток)	
Вес (кг)	1.67	1.9



Характеристики

Время срабатывания



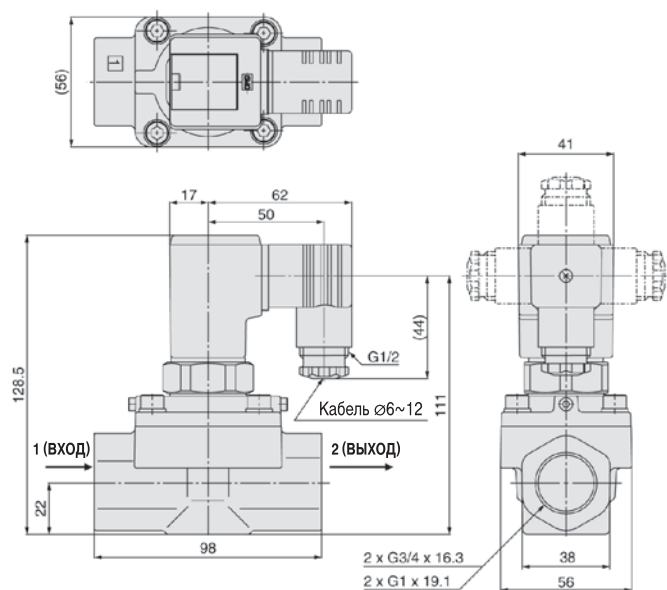
Номер для заказа

Напряжение питания *	Номер для заказа				Присоединительная резьба
	Н.З.		Н.О.		
	DIN разъем	DIN разъем с индикатором	DIN разъем	DIN разъем с индикатором	
24 В пост. ток	VCH41-5D-06G	VCH41-5DL-06G	VCH42-5D-06G	VCH42-5DL-06G	G 3/4
	VCH41-5D-10G	VCH41-5DL-10G	VCH42-5D-10G	VCH42-5DL-10G	G 1
220 В перем. ток	VCH41-4D-06G	VCH41-4DL-06G	VCH42-4D-06G	VCH42-4DL-06G	G 3/4
	VCH41-4D-10G	VCH41-4DL-10G	VCH42-4D-10G	VCH42-4DL-10G	G 1

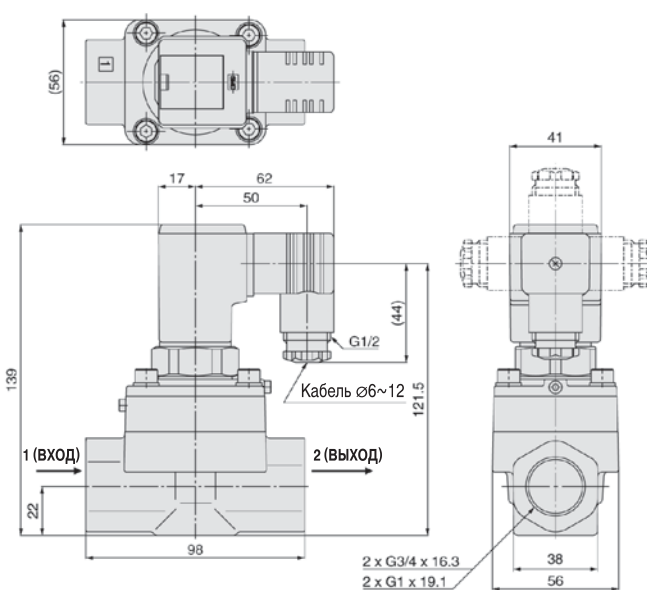
* Другие напряжения питания по запросу

Размеры

VCH41 (Н.З. тип)

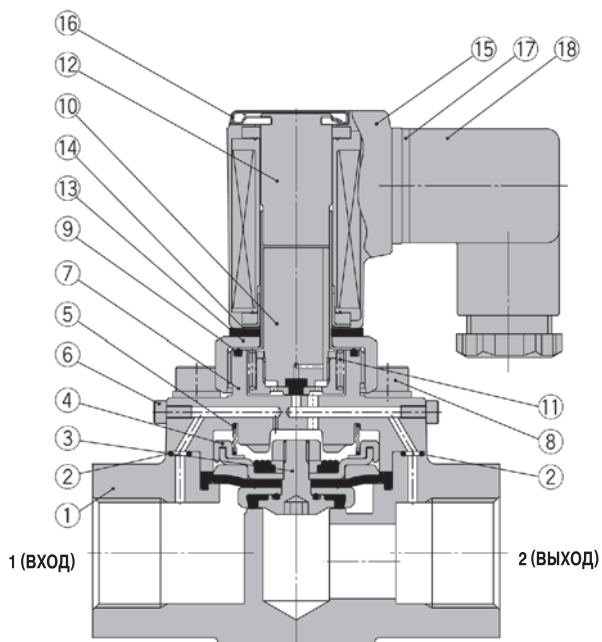


VCH42 (Н.О. тип)



Конструкция

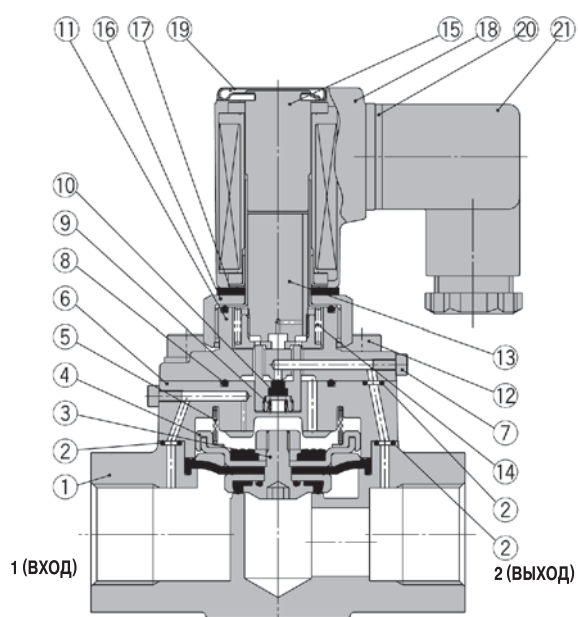
Нормально закрытый (Н.З.) тип



Спецификация

Поз.	Наименование	Материал
1	Корпус	Латунь
2	Кольцевая прокладка	NBR
3	Диафрагма	Нерж. сталь, полиуретан
4	Направляющая главного клапана	Каучук
5	Пружина тарельчатого клапана	Нержавеющая сталь
6	Болт-заглушка	Нержавеющая сталь
7	Кожух	Латунь
8	Болт	Углеродистая сталь
9	Кольцевая прокладка	NBR
10	Якорь	-
11	Возвратная пружина	Нержавеющая сталь
12	Сердечник	Нержавеющая сталь
13	Гайка	Латунь
14	Упруго-эластичное основание	NBR
15	Катушка электромагнита	-
16	Зажим	Нержавеющая сталь
17	Уплотнение DIN разъема	CR
18	Ответная часть DIN разъема	-

Нормально открытый (Н.О.) тип



Спецификация

Поз.	Наименование	Материал
1	Корпус	Латунь
2	Кольцевая прокладка	NBR
3	Диафрагма	Нерж. сталь, полиуретан
4	Направляющая главного клапана	Каучук
5	Пружина тарельчатого клапана	Нержавеющая сталь
6	Основание кожуха	Латунь
7	Болт-заглушка	Нержавеющая сталь
8	Кольцевая прокладка	NBR
9	Пружина клапана	Нержавеющая сталь
10	Тарельчатый клапан	H-NBR
11	Кожух	Латунь
12	Болт	Углеродистая сталь
13	Якорь	-
14	Возвратная пружина	Нержавеющая сталь
15	Сердечник	Нержавеющая сталь
16	Гайка	Латунь
17	Упруго-эластичное основание	NBR
18	Катушка электромагнита	-
19	Зажим	Нержавеющая сталь
20	Уплотнение DIN разъема	CR
21	Ответная часть DIN разъема	-