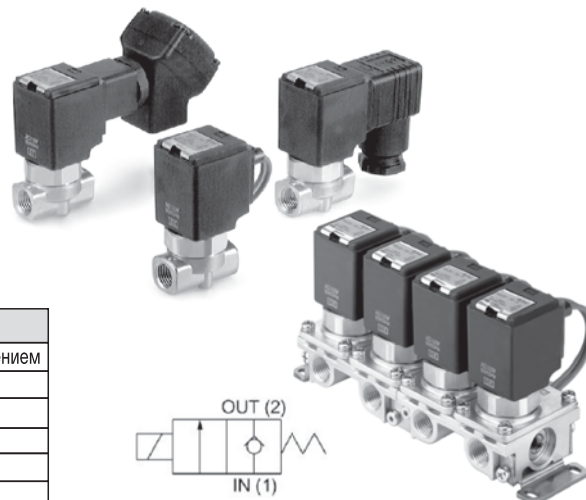


## 2/2 клапан с прямым электромагнитным управлением для масла **VCL**

- Широкий спектр рабочих сред (керосин, силиконовое масло, машинное масло, компрессорное масло, газойль, гидравлические жидкости, турбинное масло)
- Долгий срок службы
- Высокое быстродействие
- Высокие расходные характеристики ( $C_v$  0.16~2.1).
- Компактные размеры
- Степень защиты IP65
- Варианты монтажа: самостоятельный и на плите (до 10 мест)



### Технические характеристики

| Тип  | VCL2   |                    | VCL3                             |         | VCL4 |  |
|--|--|--------------------|----------------------------------|---------|------|--|
| Конструкция клапана  | Тарельчатый н.з. клапан с прямым электроуправлением    |                    |                                  |         |      |  |
| Рабочая среда  | Масло [вязкость 50 мм <sup>2</sup> /с (5сSt)] или ниже |                    |                                  |         |      |  |
| Макс.рабочее давление (МПа)                                      | 2.0  |                    |                                  |         |      |  |
| Испытательное давление (МПа)                                     | 5.0  |                    |                                  |         |      |  |
| Материал корпуса   | С37, нерж. сталь                                       |                    |                                  |         |      |  |
| Материал уплотнений  | FKM  |                    |                                  |         |      |  |
| Температура окружающей среды (°C)                                | Стандарт   | -20 ~ 60           |                                  |         |      |  |
|  | Высокотемпер. исполнение                               | -20 ~ 100          |                                  |         |      |  |
| Температура рабочей среды (°C)                                   | Стандарт   | -10 ~ 60           |                                  |         |      |  |
|  | Высокотемпер. исполнение                               | -10 ~ 100          |                                  |         |      |  |
| Класс защиты   | IP65   |                    |                                  |         |      |  |
| Размещение   | Среда без коррозионноактивных или взрывоопасных газов  |                    |                                  |         |      |  |
| Утечка клапана (см <sup>3</sup> /мин)                            | ≤ 0.1 (под давлением масла)                            |                    |                                  |         |      |  |
| Монтажное положение  | Произвольное   |                    |                                  |         |      |  |
| Устойчивость к вибрации/ удару (м/с <sup>2</sup> ) <sup>2)</sup> | 30/150   |                    |                                  |         |      |  |
| Напряжение питания (В)   | Стандарт   | AC                 | 48, 100, 110, 200, 220, 230, 240 |         |      |  |
|  |  | DC                 | 24, 12                           |         |      |  |
|  | Высокотемпер. исп.                                     | AC                 | 48, 100, 200, 220, 230, 240      |         |      |  |
| Допустимые отклонения напряжения                                 | ±10% от номинального значения                          |                    |                                  |         |      |  |
| Класс изоляции катушки   | Стандарт   | Класс В            |                                  |         |      |  |
|  | Высокотемпер. исп.                                     | Класс Н            |                                  |         |      |  |
| Потребляемая мощность клапанов пост. тока (Вт)                   | 6  |                    | 8                                |         | 11.5 |  |
| Полная мощность клапанов перем. тока (В·А)                       | Стандарт   | 8.5                |                                  |         |      |  |
|  |  | Высокотемпер. исп. | 10                               |         |      |  |
|  | Включ. / Удерж.  | 22 / 10            | 36 / 15                          | 45 / 19 |      |  |

<sup>1)</sup> Если температура рабочей или окружающей среды превышает 60°C, следует использовать клапан в высокотемпературном исполнении

<sup>2)</sup> Условия испытаний: вибрация с частотой от 10 до 250 Гц в осевом и перпендикулярном оси направлениях, во включенном и выключенном состояниях; однократный удар в осевом и перпендикулярном оси направлениях, во включенном и выключенном состояниях

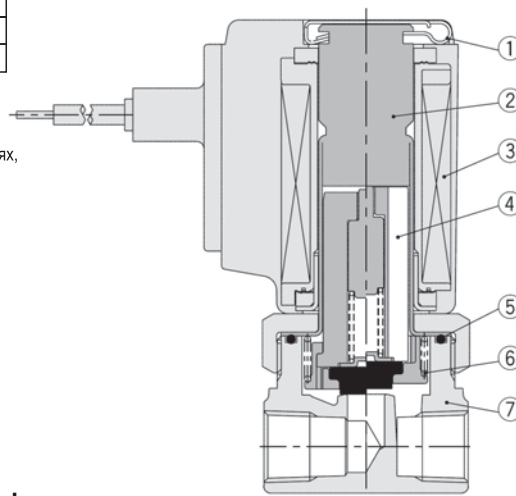
### Возможные комбинации

| Серия | Класс | Размер порта | Условный проход (мм) |    |    |    |    |     | Вес (кг) |
|-------|-------|--------------|----------------------|----|----|----|----|-----|----------|
|       |       |              | ø2                   | ø3 | ø4 | ø5 | ø7 | ø10 |          |
| VCL2  | 2     | G 1/8 (6A)   |                      |    |    |    |    |     | 0.21     |
|       |       | G 1/4 (8A)   |                      |    |    |    |    |     | 0.24     |
| VCL3  | 3     | G 1/4 (8A)   |                      |    |    |    |    |     | 0.42     |
|       |       | G 3/8 (10A)  |                      |    |    |    |    |     | 0.40     |
|       |       | G 1/2 (15A)  |                      |    |    |    |    |     | 0.49     |
| VCL4  | 4     | G 1/4 (8A)   |                      |    |    |    |    |     | 0.58     |
|       |       | G 3/8 (10A)  |                      |    |    |    |    |     | 0.56     |
|       |       | G 1/2 (15A)  |                      |    |    |    |    |     | 0.62     |
|       |       | G 3/4 (20A)  |                      |    |    |    |    |     | 0.78     |

### Характеристики отдельных исполнений

| Серия | Характеристики               | Условный проход (мм) |      |      |      |      |      |
|-------|------------------------------|----------------------|------|------|------|------|------|
|       |                              | ø2                   | ø3   | ø4   | ø5   | ø7   | ø10  |
| VCL2  | Пропускная способность $C_v$ | 0.16                 | 0.33 | 0.51 | 0.65 | -    | -    |
|       | Макс.перепад давлений (МПа)  | 1.5                  | 0.8  | 0.4  | 0.25 | -    | -    |
| VCL3  | Пропускная способность $C_v$ | -                    | 0.35 | 0.54 | 0.8  | 1.38 | 2.10 |
|       | Макс.перепад давлений (МПа)  | -                    | 1.5  | 0.8  | 0.5  | 0.2  | 0.1  |
| VCL4  | Пропускная способность $C_v$ | -                    | 0.35 | 0.6  | 0.85 | 1.38 | 2.10 |
|       | Макс.перепад давлений (МПа)  | -                    | 2.0  | 1.1  | 0.7  | 0.3  | 0.12 |

### Конструкция



### Спецификация

| Поз. | Наименование           | Материал             |                     |
|------|------------------------|----------------------|---------------------|
|      |                        | Стандарт             | По запросу          |
| 1    | Зажим                  | Нерж. сталь          | -                   |
| 2    | Сердечник              | Нерж. сталь, медь    | Нерж.сталь, серебро |
| 3    | Катушка электромагнита | Класс В              | Класс Н             |
| 4    | Якорь                  | Нерж.сталь, FKM, PPS | -                   |
| 5    | Уплотнительное кольцо  | FKM                  | -                   |
| 6    | Возвратная пружина     | Нерж. сталь          | -                   |
| 7    | Корпус                 | С37                  | Нерж. сталь         |

### Номер для заказа (самостоятельный монтаж)

**VCL 2 1-4 G - 2 - 02 F -**

**Серия**

|   |         |
|---|---------|
| 2 | Класс 2 |
| 3 | Класс 3 |
| 4 | Класс 4 |

**Напряжение питания**

|   |         |
|---|---------|
| 1 | 100 VAC |
| 2 | 200 VAC |
| 3 | 110 VAC |
| 4 | 220 VAC |
| 7 | 240 VAC |
| 8 | 48 VAC  |
| J | 230 VAC |
| 5 | 24 VDC  |
| 6 | 12 VDC  |

**Электрический разъем**

|    |                               |
|----|-------------------------------|
| G  | Залитый кабель                |
| C  | Кабелепровод                  |
| T  | Терминальная коробка          |
| D  | DIN-разъем                    |
| DL | DIN-разъем с индикатором      |
| DO | DIN-разъем без ответной части |

(см. стр. 124)

\* Катушки перем. тока класса В имеют встроенный выпрямитель

\*\* Катушки класса Н только на перем. ток

**Материалы**

|   | Материал корпуса | Мат-л уплотнения | Изоляция |
|---|------------------|------------------|----------|
| - | Латунь           | FKM              | Класс В  |
| D |                  |                  | Класс Н  |
| R | Нерж. сталь      |                  | Класс В  |
| N |                  |                  | Класс Н  |

**Присоединение**

|    | Размер порта | Класс 2 | Класс 3 | Класс 4 |
|----|--------------|---------|---------|---------|
| 01 | G 1/8 (6A)   |         |         |         |
| 02 | G 1/4 (8A)   |         |         |         |
| 03 | G 3/8 (10A)  |         |         |         |
| 04 | G 1/2 (15A)  |         |         |         |
| 06 | G 3/4 (20A)  |         |         |         |

**Условный проход**

|    | Условный проход (мм) | Класс 2 | Класс 3 | Класс 4 |
|----|----------------------|---------|---------|---------|
| 2  | ø2                   |         |         |         |
| 3  | ø3                   |         |         |         |
| 4  | ø4                   |         |         |         |
| 5  | ø5                   |         |         |         |
| 7  | ø7                   |         |         |         |
| 10 | ø10                  |         |         |         |

### Номер для заказа запасной катушки электромагнита (класс изоляции В)

**VCW 20 - 1 G**

**Серия**

|    |         |
|----|---------|
| 20 | Класс 2 |
| 30 | Класс 3 |
| 40 | Класс 4 |

**Напряжение питания**

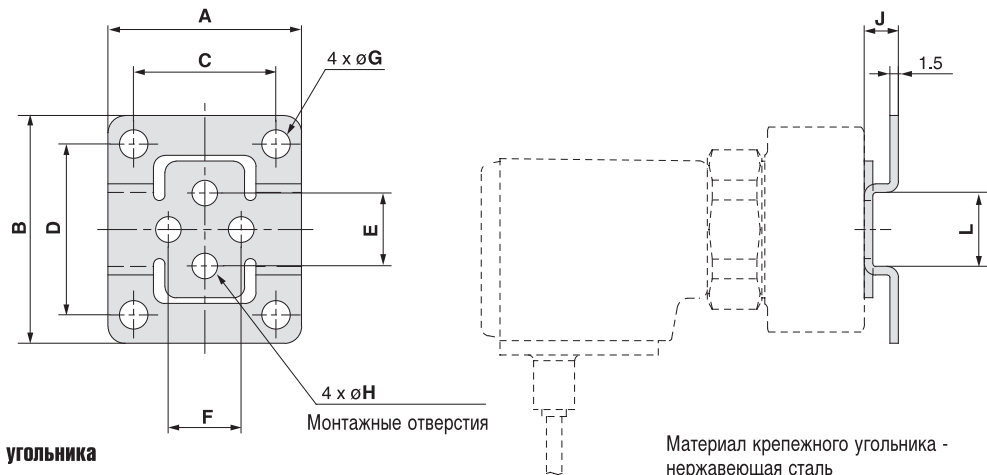
|    |         |
|----|---------|
| 1  | 100 VAC |
| 2  | 200 VAC |
| 3  | 110 VAC |
| 4  | 220 VAC |
| 36 | 230 VAC |
| 5  | 24 VDC  |
| 6  | 12 VDC  |

**Электрический подвод**

|    |                                    |
|----|------------------------------------|
| G  | Залитый кабель                     |
| C  | Кабелепровод                       |
| T  | Терминальная коробка               |
| TL | Терминальная коробка с индикатором |
| D  | DIN-разъем                         |
| DL | DIN-разъем с индикатором           |
| DO | DIN-разъем без ответной части      |

Номер для заказа запасной катушки с классом изоляции Н приведен на стр. 132

### Крепёжный угольник



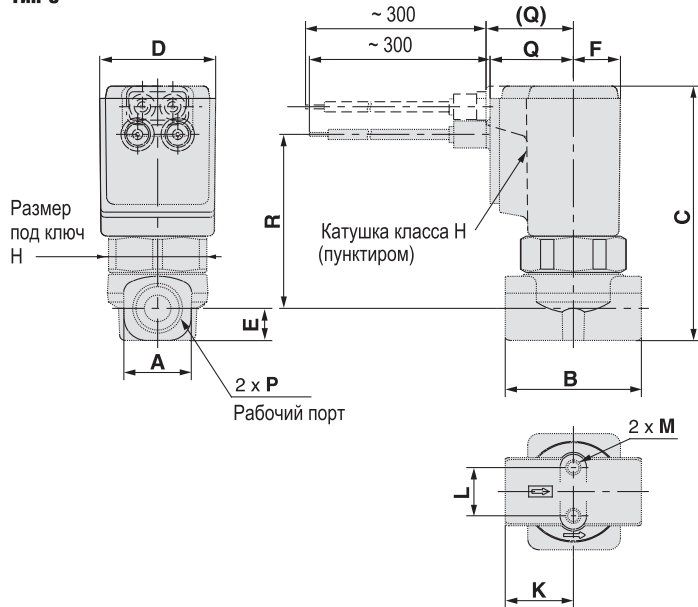
### Размеры и номер для заказа крепёжного угольника

| Номер для заказа | Модель | Присоед.   | A  | B  | C  | D  | E    | F    | G | H   | J | L  |
|------------------|--------|------------|----|----|----|----|------|------|---|-----|---|----|
| VCW20-12-01A     | VCL21  | G1/8, G1/4 | 34 | 40 | 25 | 30 | 12.8 | 12.8 | 5 | 4.5 | 6 | 13 |
| VCW30-12-02A     | VCL31  | G1/4, G3/8 | 42 | 52 | 30 | 40 | 19   | 19   | 6 | 5.5 | 7 | 19 |
| VCW30-12-04A     |        | G1/2       | 48 | 56 | 36 | 44 | 23   | 23   | 6 | 5.5 | 7 | 23 |
| VCW40-12-02A     | VCL41  | G1/4, G3/8 | 42 | 52 | 30 | 40 | 23   | 23   | 6 | 5.5 | 7 | 19 |
| VCW30-12-04A     |        | G1/2       | 48 | 56 | 36 | 44 | 23   | 23   | 6 | 5.5 | 7 | 23 |
| VCW40-12-06A     |        | G3/4       | 56 | 65 | 44 | 53 | 28.2 | 28.2 | 6 | 5.5 | 7 | 26 |

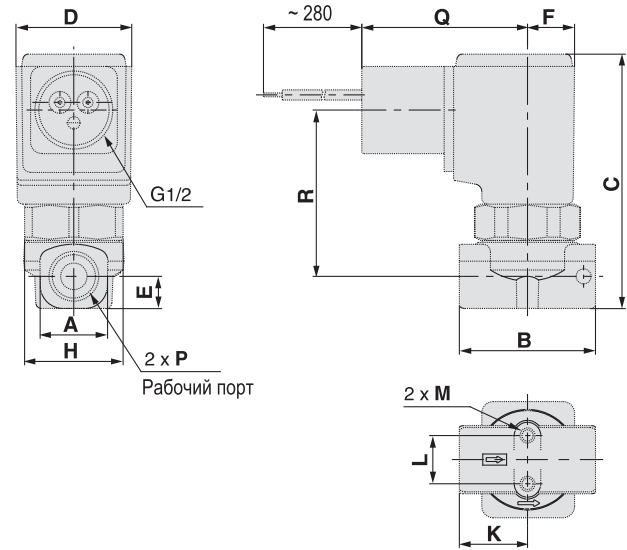
# 2/2 клапан с прямым электромагнитным управлением для масла VCL

## Размеры

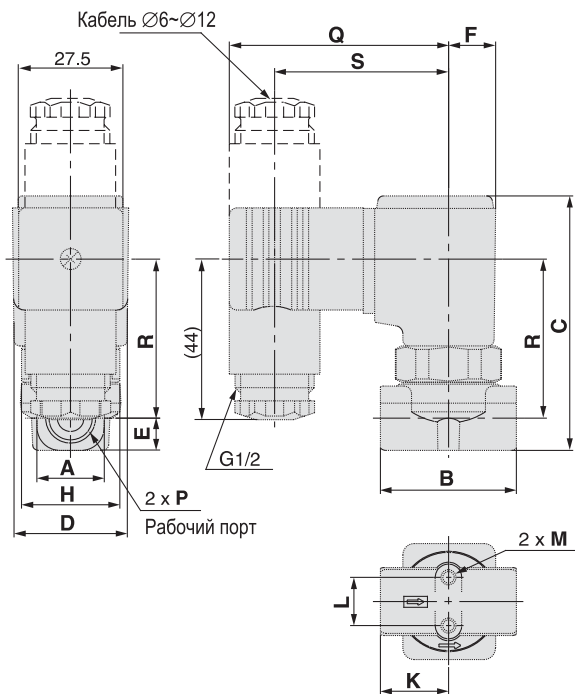
С залитым кабелем.  
Тип B



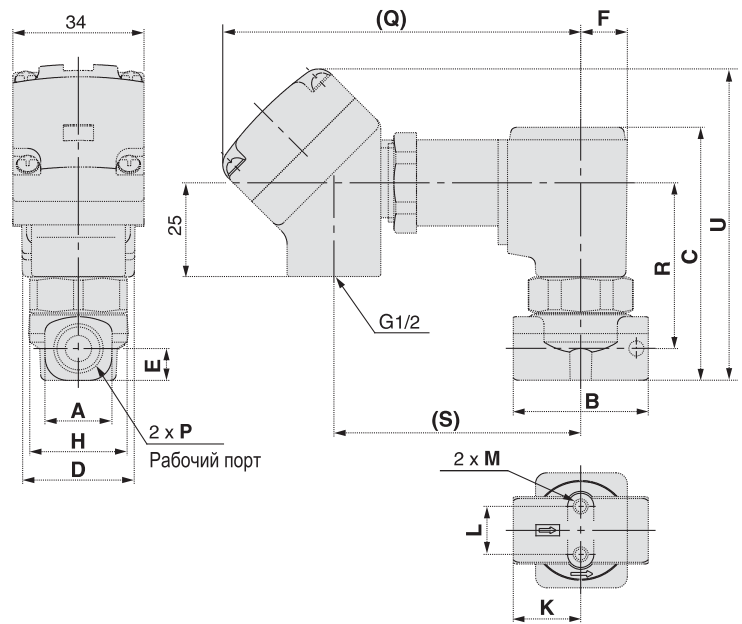
С кабелепроводом.  
Тип C



С DIN-разъёмом.  
Тип D



С терминальной коробкой.  
Тип T



| Модель | Рабочий порт P | A    | B  | C    | D    | E    | F    | H  | K    | L    | M      | Электрический подвод |             |                  |      |                |      |      |                          |      |    |       |
|--------|----------------|------|----|------|------|------|------|----|------|------|--------|----------------------|-------------|------------------|------|----------------|------|------|--------------------------|------|----|-------|
|        |                |      |    |      |      |      |      |    |      |      |        | G - залитый кабель   |             | C - кабелепровод |      | D - DIN-разъём |      |      | T - терминальная коробка |      |    |       |
|        |                |      |    |      |      |      |      |    |      |      |        | Q                    | R           | Q                | R    | Q              | R    | S    | Q                        | R    | S  | U     |
| VCL21  | G1/8           | 13.5 | 28 | 64   | 31   | 6.5  | 12.5 | 27 | 14   | 12.8 | M4x4.5 | 22 (23)              | 45 (52)     | 44               | 43   | 58             | 40.5 | 46.5 | 99                       | 43   | 66 | 83    |
|        | G1/4           | 18   | 36 | 67.5 | 31   | 8.5  | 12.5 | 27 | 18   | 12.8 | M4x6   | 22 (23)              | 46 (53)     | 44               | 44   | 58             | 41.5 | 46.5 | 99                       | 44   | 66 | 86    |
| VCL31  | G1/4, G3/8     | 22   | 40 | 81.5 | 36.5 | 11   | 15   | 32 | 20   | 19   | M5x8   | 24 (25)              | 56.5 (63.5) | 46               | 54.5 | 60             | 52   | 48.5 | 101                      | 54.5 | 68 | 99    |
|        | G1/2           | 30   | 50 | 86   | 36.5 | 13.5 | 15   | 32 | 25   | 23   | M5x8   | 24 (25)              | 59 (66)     | 46               | 57   | 60             | 54.5 | 48.5 | 101                      | 57   | 68 | 104   |
| VCL41  | G1/4, G3/8     | 22   | 45 | 90   | 41   | 11   | 17   | 36 | 22.5 | 23   | M5x8   | 26 (26.5)            | 64.5 (71.5) | 48               | 62.5 | 62             | 60   | 50.5 | 103                      | 62.5 | 70 | 107   |
|        | G1/2           | 30   | 50 | 94   | 41   | 13.5 | 17   | 36 | 25   | 23   | M5x8   | 26 (26.5)            | 66.5 (73.5) | 48               | 64.5 | 62             | 62   | 50.5 | 103                      | 64.5 | 70 | 111.5 |
|        | G3/4           | 35   | 60 | 102  | 41   | 17.5 | 17   | 36 | 30   | 28.2 | M5x8   | 26 (26.5)            | 70 (77)     | 48               | 68   | 62             | 65.5 | 50.5 | 103                      | 68   | 70 | 119   |

\*Размеры в скобках для катушек класса H

### Номер для заказа клапанов блочного монтажа

**VCL 2 3 - 4 G - 2 - D**

**Серия**

|   |         |
|---|---------|
| 2 | Класс 2 |
| 3 | Класс 3 |
| 4 | Класс 4 |

**Напряжение питания**

|   |         |
|---|---------|
| 1 | 100 VAC |
| 2 | 200 VAC |
| 3 | 110 VAC |
| 4 | 220 VAC |
| 7 | 240 VAC |
| 8 | 48 VAC  |
| J | 230 VAC |
| 5 | 24 VDC  |
| 6 | 12 VDC  |

\* Катушки перем. тока класса В имеют встроенный выпрямитель  
\*\* Катушки класса Н только на перем. ток

**Материалы**

|   | Материал корпуса | Мат-л уплотнения | Изоляция |
|---|------------------|------------------|----------|
| - | Латунь           | FKM              | Класс В  |
| D | Нерж. сталь      |                  | Класс Н  |
| N |                  | Класс В          |          |
| H |                  | Класс Н          |          |

**Условный проход**

| Условный проход (мм) | Класс 2 | Класс 3 | Класс 4 |
|----------------------|---------|---------|---------|
| 2                    | ∅2      |         |         |
| 3                    | ∅3      |         |         |
| 4                    | ∅4      |         |         |
| 5                    | ∅5      |         |         |
| 7                    | ∅7      |         |         |
| 10                   | ∅10     |         |         |

**Электрический разъем**

|    |                                    |
|----|------------------------------------|
| G  | Залитый кабель                     |
| C  | Кабелепровод                       |
| T  | Терминальная коробка               |
| TL | Терминальная коробка с индикатором |
| D  | DIN-разъем                         |
| DL | DIN-разъем с индикатором           |
| DO | DIN-разъем без ответной части      |

(см. стр. 124)  
\* Все катушки класса В оснащены схемой искрогашения  
\*\* Катушки класса Н поставляются только в исполнениях С, G, и Т

### Номер для заказа плиты блочного монтажа

**VV2CL 2 - 02 01 F**

**Серия**

|   |         |
|---|---------|
| 2 | Класс 2 |
| 3 | Класс 3 |
| 4 | Класс 4 |

**Материалы**

|   | Материал корпуса | Мат-л уплотнения |
|---|------------------|------------------|
| - | Латунь           | FKM              |
| H | Нерж. сталь      |                  |

**Присоединение (выход)**

|    |            |
|----|------------|
| 01 | G 1/8 (6A) |
| 02 | G 1/4 (8A) |

**Количество секций**

|     |           |
|-----|-----------|
| 02  | 2 секции  |
| 03  | 3 секции  |
| ... | ...       |
| 10  | 10 секций |

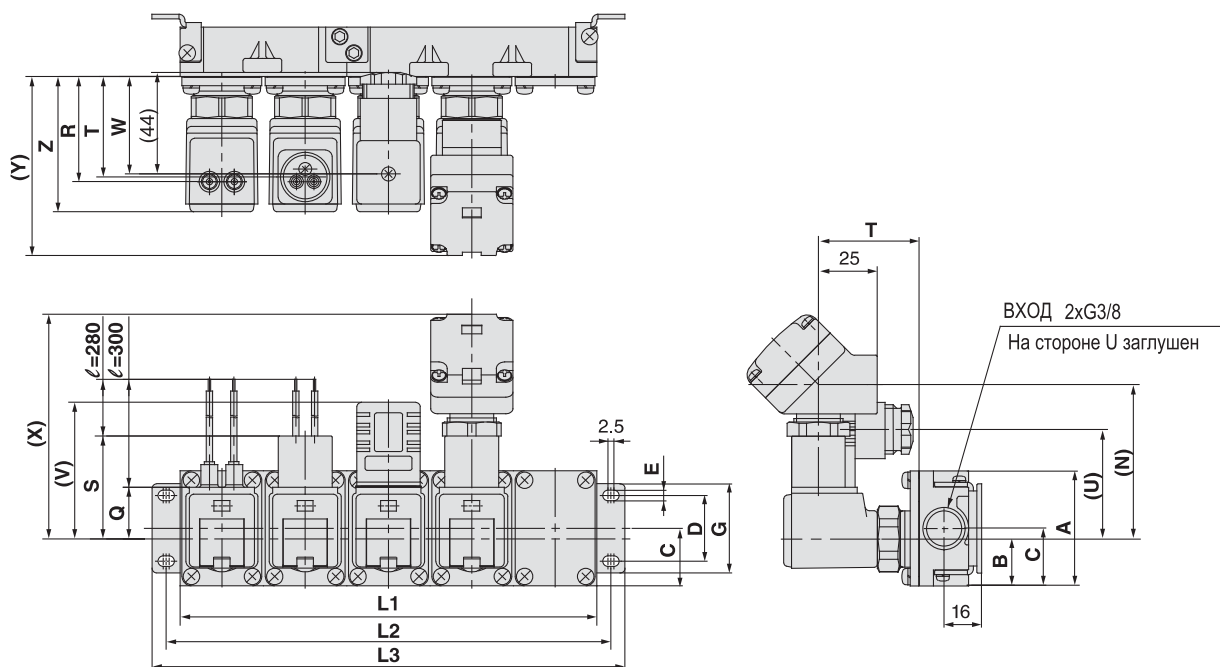
### Заглушка на неиспользуемую секцию

Материал нерж. сталь, уплотнения FKM

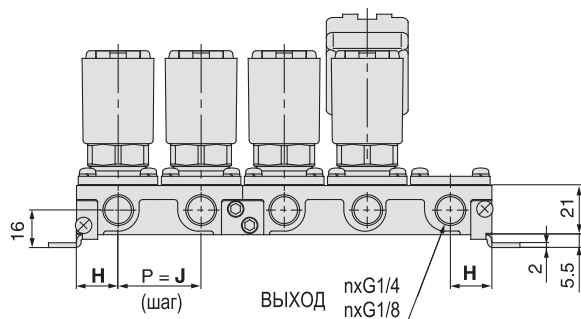
| Номер для заказа | Серия клапана |
|------------------|---------------|
| VVCW20-3A-H      | VCL20         |
| VVCW30-3A-H      | VCL30         |
| VVCW40-3A-H      | VCL40         |

## 2/2 клапан с прямым электромагнитным управлением для масла VCL / Блочный монтаж

### Размеры



Сторона D    Секции    ①    ②    ③    ④    ⑤    n    Сторона U



#### Длина блока L

| Модель | Размеры | n (количество секций) |     |     |     |     |     |     |     |     |
|--------|---------|-----------------------|-----|-----|-----|-----|-----|-----|-----|-----|
|        |         | 2                     | 3   | 4   | 5   | 6   | 7   | 8   | 9   | 10  |
| VV2CL2 | L1      | 70                    | 105 | 140 | 175 | 210 | 245 | 280 | 315 | 350 |
|        | L2      | 82                    | 117 | 152 | 187 | 222 | 257 | 292 | 327 | 362 |
|        | L3      | 94                    | 129 | 164 | 199 | 234 | 269 | 304 | 339 | 374 |
| VV2CL3 | L1      | 78                    | 117 | 156 | 195 | 234 | 273 | 312 | 351 | 390 |
|        | L2      | 90                    | 129 | 168 | 207 | 246 | 285 | 324 | 363 | 402 |
|        | L3      | 102                   | 141 | 180 | 219 | 258 | 297 | 336 | 375 | 414 |
| VV2CL4 | L1      | 84                    | 126 | 168 | 210 | 252 | 294 | 336 | 378 | 420 |
|        | L2      | 96                    | 138 | 180 | 222 | 264 | 306 | 348 | 390 | 432 |
|        | L3      | 108                   | 150 | 192 | 234 | 276 | 318 | 360 | 402 | 444 |

\* Присоединительная плита составлена из двухсекционных и трехсекционных элементов

| Модель | A  | B    | C    | D  | E   | G  | H    | J    | Z  | Электрический подвод |             |                  |      |    |                |      |    |                          |      |  |
|--------|----|------|------|----|-----|----|------|------|----|----------------------|-------------|------------------|------|----|----------------|------|----|--------------------------|------|--|
|        |    |      |      |    |     |    |      |      |    | G - залитый кабель   |             | C - кабелепровод |      |    | D - DIN-разъем |      |    | T - терминальная коробка |      |  |
|        |    |      |      |    |     |    |      |      |    | Q                    | R           | S                | T    | U  | V              | W    | N  | X                        | Y    |  |
| VV2CL2 | 49 | 20   | 24.5 | 28 | 4.5 | 38 | 17.3 | 34.5 | 56 | 22 (23)              | 45.5 (52.5) | 44               | 43.5 | 46 | 58             | 41.5 | 66 | 99                       | 77   |  |
| VV2CL3 | 57 | 25.5 | 28.5 | 30 | 5.5 | 42 | 19.3 | 38.5 | 66 | 24 (25)              | 55 (62)     | 45.5             | 53   | 48 | 60             | 51   | 68 | 101                      | 86.5 |  |
| VV2CL4 | 57 | 25.5 | 28.5 | 30 | 5.5 | 42 | 20.8 | 41.5 | 74 | 26 (26.5)            | 62.5 (69.5) | 47.5             | 60.5 | 50 | 62             | 58.5 | 70 | 103                      | 94   |  |

\* Размеры в скобках для катушек класса H