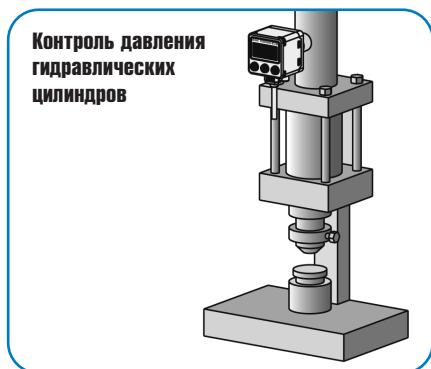
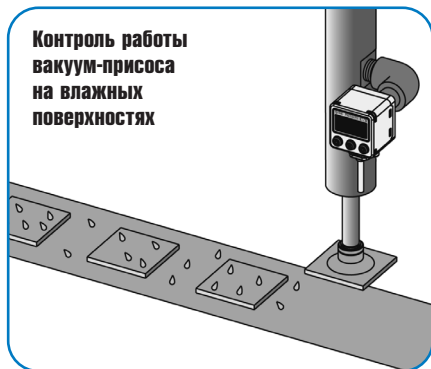


Предназначен для контроля уровня давления жидких или газообразных сред

- Применим с широкой номенклатурой сред, неагрессивных к нерж. сталям: сжатый воздух, вакуум, вода, гидравлическая жидкость, силиконовое масло, смазки, фторуглероды, аргон, аммиак, углекислый газ, азот и т.д
- Низкая интенсивность утечек (1×10^{-10} Па \times м³/с при использовании фитингов с торцевым уплотнением)
- Различные варианты крепления и подключения среды
- Степень защиты IP65
- Удобство настройки
- 2 дискретных (PNP/NPN) выхода плюс аналоговый (0.6 ~ 5 В или 2.4 ~ 20 мА) выход
- Перенастраиваемые режимы включения-выключения выходного сигнала (окно либо гистерезис)
- Дисплей может изменять цвет индикации при срабатывании выхода
- Возможна установка пароля и энергосберегающего режима



Примеры применения:



Датчик давления/вакуума с двухцветной цифровой индикацией для различных сред ZSE80/ISE80

Технические характеристики

Модель	ZSE80	ZSE80F	ISE80	ISE80H
Номинальный диапазон давления	Вакуум	Смешанное	Избыточное	
	0 ~ -101 кПа	-100 ~ 100 кПа	-0.1 ~ 1 МПа	-0.1 ~ 2 МПа
Настраиваемый диапазон	10 ~ -111 кПа	-110 ~ 110 кПа	-0.105 ~ 1.1 МПа	-0.105 ~ 2.2 МПа
Испытательное давление	500 кПа		2 МПа	4 МПа
Наименьшая единица отображения	0.1 кПа		0.001 МПа	
Контактирующие материалы	Измерительный блок: нерж. сталь 630, фитинги: нерж. сталь 304 (нерж. сталь 316L – по запросу)			
Рабочая среда	Жидкости и газы, неагрессивные к нерж. сталям 630 и 304			
Напряжение питания (V DC)	12 ~ 24, колебания напряжения не более $\pm 10\%$, с защитой от подачи напряжения питания обратной полярности			
Потребление тока (mA)	не более 45			
Дискретный выход	1 выход NPN или PNP, открытый коллектор, защита от к.з. 2 выхода NPN или PNP, открытый коллектор, защита от к.з.			
	Макс. ток нагрузки (mA)	80		
	Макс. напряжение (V DC)	28 (NPN выход)		
	Падение напряжения	Не более 1 В (при токе нагрузки 80 mA)		
	Время реакции (мс)	2.5 (при использовании функции защиты от скачков давления может быть установлено по выбору: 20, 100, 500, 1000 или 2000 мс)		
Воспроизводимость	$\pm 0.2\%$ диапазона измерения (ДИ) ± 1 ед. младшего разряда			
Гистерезис	Режим гистерезиса	Регулируемый (может быть установлен с нуля)		
	Режим окна			
Аналоговый выход	По напряжению	1 ~ 5 В $\pm 2.5\%$ ДИ	0.6 ~ 5 В $\pm 2.5\%$ ДИ	0.8 ~ 5 В $\pm 2.5\%$ ДИ
		линейность $\leq \pm 1\%$ ДИ, сопротивление нагрузки 1 кОм		
	Токовый	4 ~ 20 mA $\pm 2.5\%$ ДИ	2.4 ~ 20 mA $\pm 2.5\%$ ДИ	3.2 ~ 20 mA $\pm 2.5\%$ ДИ
		линейность $\leq \pm 1\%$ ДИ, Макс. сопротивление нагрузки: 300 Ом (при 12 VDC) и 600 Ом (при 24 VDC); мин. сопротивление нагрузки: 50 Ом		
Вход автосдвига	Входной контакт типа «Non-Voltage», не менее 5 мс, не более 0.4 В			
ЖК-дисплей	3 1/2 разряда, 7 сегментов, двухцветный (красный/зеленый)			
Точность индикации	$\pm 2\%$ ДИ ± 1 ед. младшего разряда ($25 \pm 3^\circ\text{C}$)			
Индикаторы состояния дискретных выходов	Оранжевые. Загораются при активизации выходов OUT1 или OUT2			
Степень защиты	IP65			
Температура ($^\circ\text{C}$)	Рабочая: 0 ~ 50, хранение: -10 ~ 60 (не допускать конденсации или замерзания)			
Относительная влажность, %	Рабочая и хранения: 35 ~ 85 (не допускать конденсации)			
Электрическая прочность изоляции	Устойчивость к воздействию испытательного напряжения 250 V AC, приложенного в течение 1 мин. между любым контактом и корпусом			
Сопротивление изоляции	Между любым контактом и корпусом не менее 50 МОм (при 500 V DC)			
Устойчивость к вибрации	10 ~ 150 Гц с амплитудой до 1.5 мм или с ускорением 20 м/с ² в трех измерениях длительноостью до 2 часов (в выключенном состоянии)			
Устойчивость к ударам	100 м/с ² в трех измерениях не более 3-х раз в каждом			
Влияние температуры	Не более $\pm 3\%$ от полного диапазона в рабочем диапазоне температур по сравнению с измерением при 25 $^\circ\text{C}$			
Кабель	$\varnothing 3.5$, 2м (3 м – по запросу), маслостойкая изоляция, 3-х пров. (N,P), 4-х пров. (A, B), 5-пров (R,T,S,V); провода 0.15 мм ² (AWG26), $\varnothing 0.95$ мм			

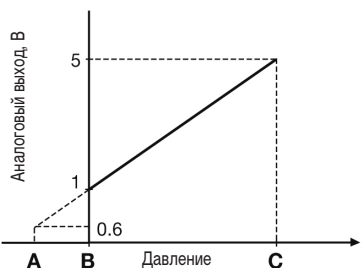
Присоединение

Исполнение	O2	N02	F02	C01	A2	B2
Присоединение	R1/4	NPT1/4	G1/4	Rc1/8	URJ1/4*	TSJ1/4*
Вес (г), присоединение снизу	117	118	–	114	120	111
Вес (г), присоединение сзади	89	90	86	86	92	83
Утечки (Па × м ³ /с)	1 × 10 ⁻⁵			1 × 10 ⁻¹⁰		

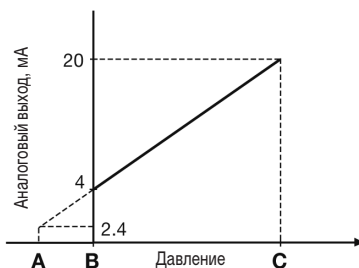
* Рекомендуется использовать фитинги VCR® или Swagelok®

Аналоговый выход

По напряжению



Токовый



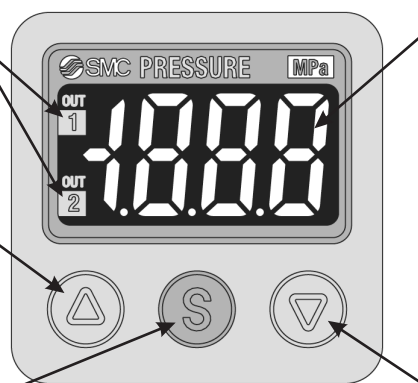
Диапазон рабочих давлений	A	B	C	
Вакуум	0 ~ -101 кПа	10.1 кПа	0	-101 кПа
Смешанное	-100 ~ 100 кПа	—	-100 кПа	100 кПа
Избыточное	-0.1 ~ 1 МПа	-0.1 МПа	0	1 МПа
	-0.1 ~ 2 МПа	-0.1 МПа	0	2 МПа

Органы управления и отображения

Индикатор (оранжевый)
Для отображения статуса дискретных выходов датчик имеет два индикатора, которые загораются при срабатывании соответствующего выхода.

Кнопка «ВВЕРХ»
Движение в меню вперед, увеличение числового значения, отображаемого дисплеем или переход в режим индикации максимального значения.

Кнопка «SET»
Переход между режимами и сохранение настроек.



ЖК-дисплей

Отображает текущее давление, установленный режим, выбранные единицы измерения и коды ошибок.

Возможен выбор четырех режимов индикации ЖК-дисплея: либо символы всегда только красного или зеленого цвета, либо их цвет будет меняться с зеленого на красный (или наоборот) в зависимости от состояния дискретного выхода.

Кнопка «ВНИЗ»

Движение в меню назад, уменьшение числового значения, отображаемого дисплеем или переход в режим индикации минимального значения.

Номер для заказа

Диапазон давлений	Единицы измерения
80 -0.1 ~ 1 МПа	— Доступен выбор единиц измерения
80H -0.1 ~ 2 МПа	M Фиксированные единицы СИ (кПа, МПа) *

* ISE80H: МПа, остальные исполнения: МПа, кПа

Избыточное давление	ISE 80 - 02 - N - M
Вакуум/смешанное давление	ZSE 80 - 02 - N - M

Диапазон давлений	Выходы
80 0 ~ -101 кПа	N NPN выход
80F -100 ~ 100 кПа	P PNP выход
	A 2 выхода NPN
	B 2 выхода PNP
	R 2 выхода NPN + аналог. выход по напр. / вход автосдвига
	T 2 выхода PNP + аналог. выход по напр. / вход автосдвига
	S 2 выхода NPN + аналог. выход токовый / вход автосдвига
	V 2 выхода PNP + аналог. выход токовый / вход автосдвига

Присоединение рабочей среды	
02 R1/4 (внутренняя M5)	Сзади
N02 NPT1/4 (внутренняя M5)	
F02 G1/4 (внутренняя M5)	
C01 Rc1/8	
A2 URJ1/4	Снизу
B2 TSJ1/4	
02L R1/4 (внутренняя M5)	
N02L NPT1/4 (внутренняя M5)	
C01L Rc1/8	
A2L URJ1/4	
B2L TSJ1/4	

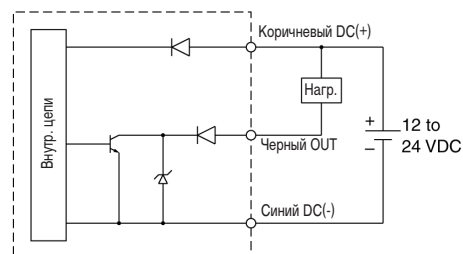
Датчик давления/вакуума с двухцветной цифровой индикацией для различных сред ZSE80/ISE80

Принадлежности (заказываются отдельно)

Наименование		Присоединение	Номер для заказа
Крепежный угольник		Сзади	ZS-24-A
		Сзади	ZS-24-D
		Снизу	ZS-35-A
Комплект для крепления на панели		Сзади	ZS-35-C
		Снизу	ZS-35-B
Комплект для крепления на панели с защитным стеклом		Сзади	ZS-35-F
		Снизу	ZS-35-E

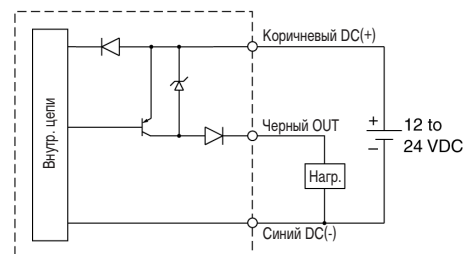
Электрическая схема и схема подключений

ISE80□-□-N / ZSE80□-□-N Один выход NPN



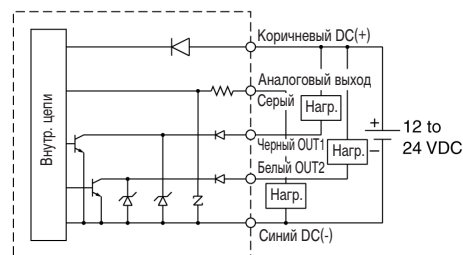
Макс. 28 В, 80 мА
Остаточное напряжение не более 1В

ISE80□-□-P / ZSE80□-□-P Один выход PNP



Макс. 80 мА
Остаточное напряжение не более 1В

ISE80□-□-R / ZSE80□-□-R ISE80□-□-S / ZSE80□-□-S Два выхода NPN + аналоговый выход

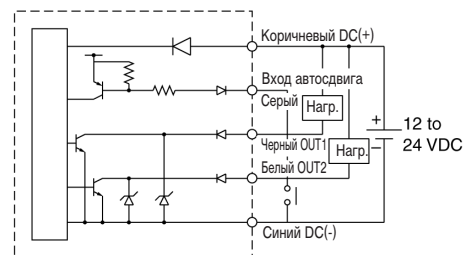


Макс. 28 В, 80 мА
Остаточное напряжение не более 1В

R: Аналоговый выход 1 – 5 В
Полное сопротивление вых. цепи 1 кОм

S: Аналоговый выход 4 – 20 мА
Макс. сопротивление нагрузки: 300 Ом (12 VDC), 600 Ом (24VDC)
Мин. сопротивление нагрузки 50 Ом

ISE80□-□-R / ZSE80□-□-R ISE80□-□-S / ZSE80□-□-S Два выхода NPN + вход автосдвига



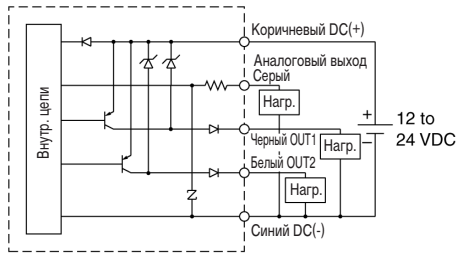
Макс. 28 В, 80 мА
Остаточное напряжение не более 1В

Электрическая схема и схема подключений

ISE80□-□-T / ZSE80□-□-T

ISE80□-□-V / ZSE80□-□-V

Два выхода PNP + аналоговый выход



Макс. 80 мА
Остаточное напряжение не более 1 В

T: Аналоговый выход 1 – 5 В

Полное сопротивление выходной цепи 1 кОм

V: Аналоговый выход 4 – 20 мА

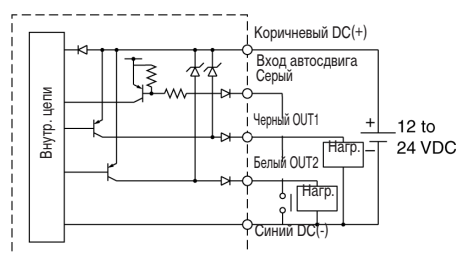
Макс. сопротивление нагрузки: 300 Ом (12 VDC), 600 Ом (24VDC)

Мин. сопротивление нагрузки 50 Ом

ISE80□-□-T / ZSE80□-□-T

ISE80□-□-V / ZSE80□-□-V

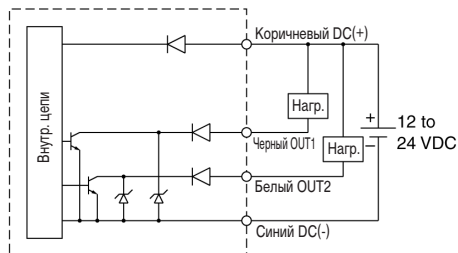
Два выхода PNP + вход автосдвига



Макс. 80 мА
Остаточное напряжение не более 1 В

ISE80□-□-A / ZSE80□-□-A

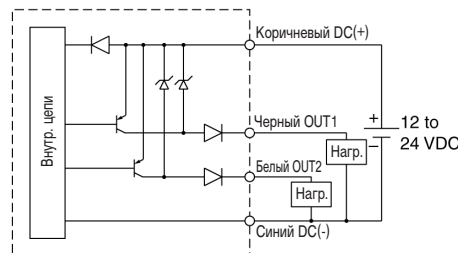
Два выхода NPN



Макс. 28 В, 80 мА
Остаточное напряжение не более 1 В

ISE80□-□-B / ZSE80□-□-B

Два выхода PNP

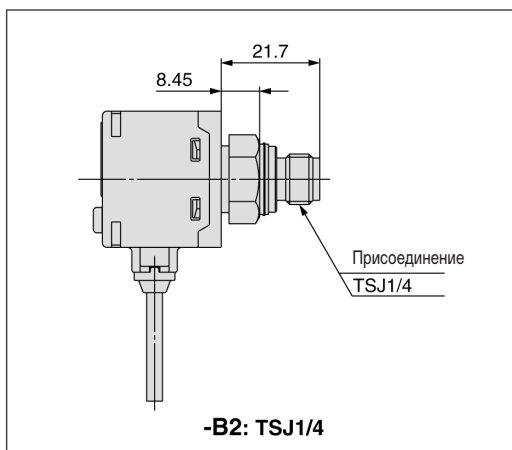
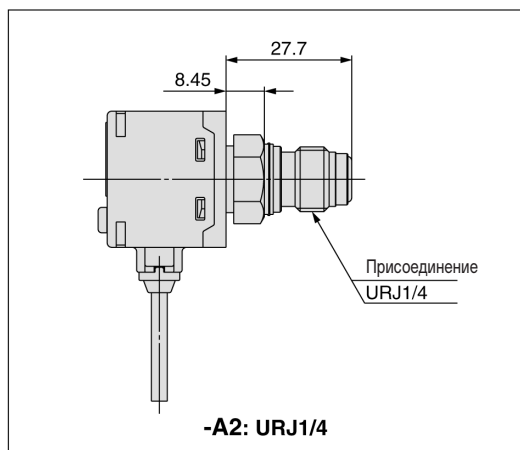
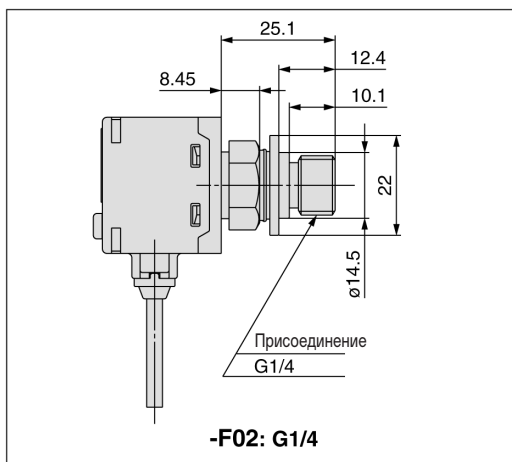
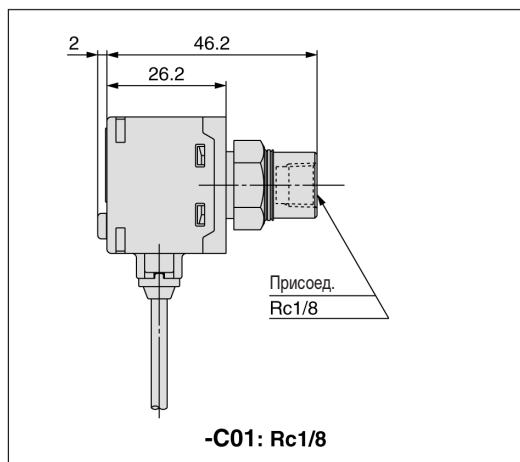
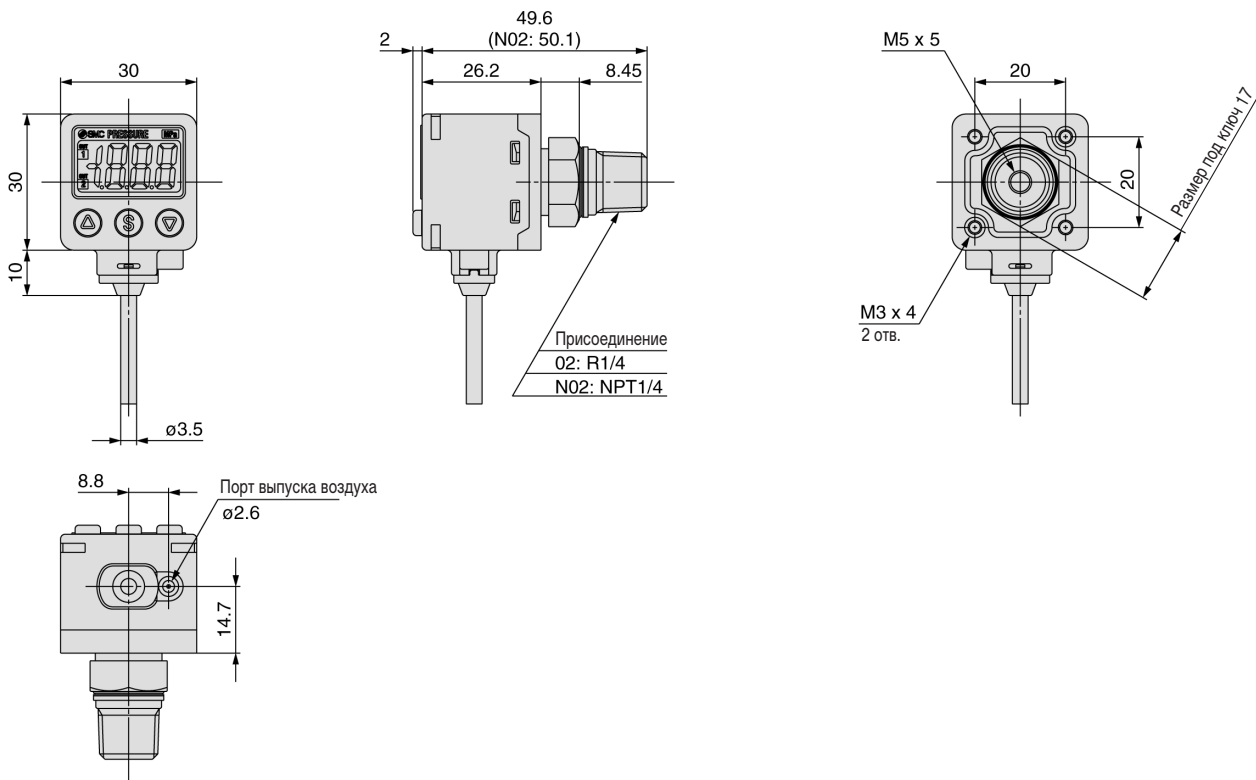


Макс. 80 мА
Остаточное напряжение не более 1 В

Датчик давления/вакуума с двухцветной цифровой индикацией для различных сред ZSE80/ISE80

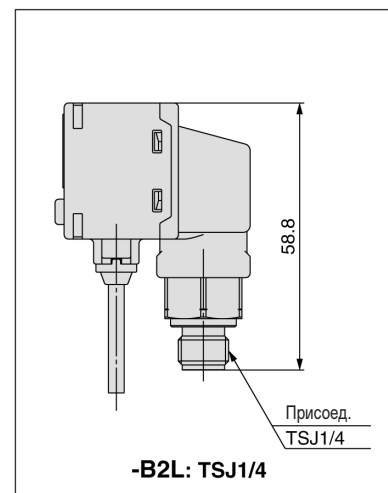
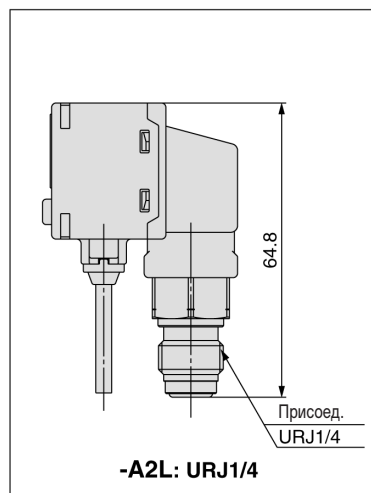
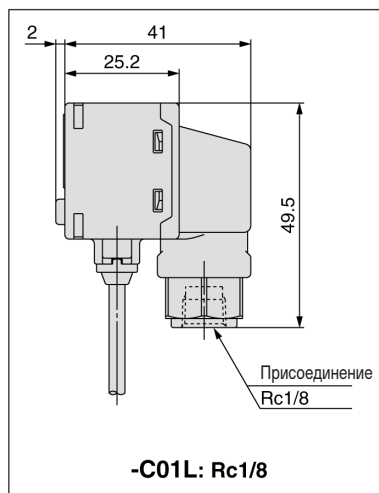
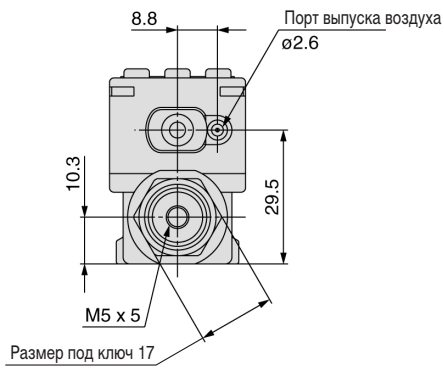
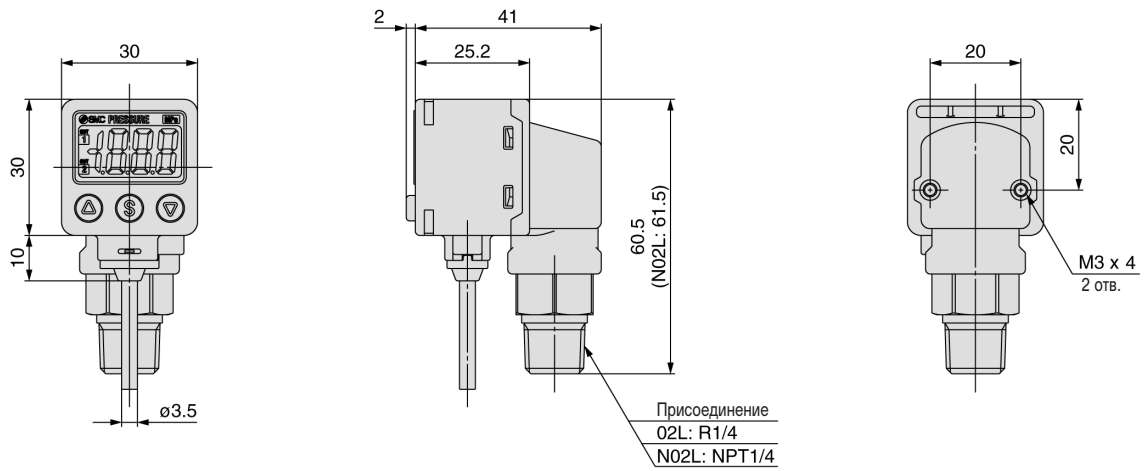
Размеры

Исполнения с присоединением рабочей среды сзади



Размеры

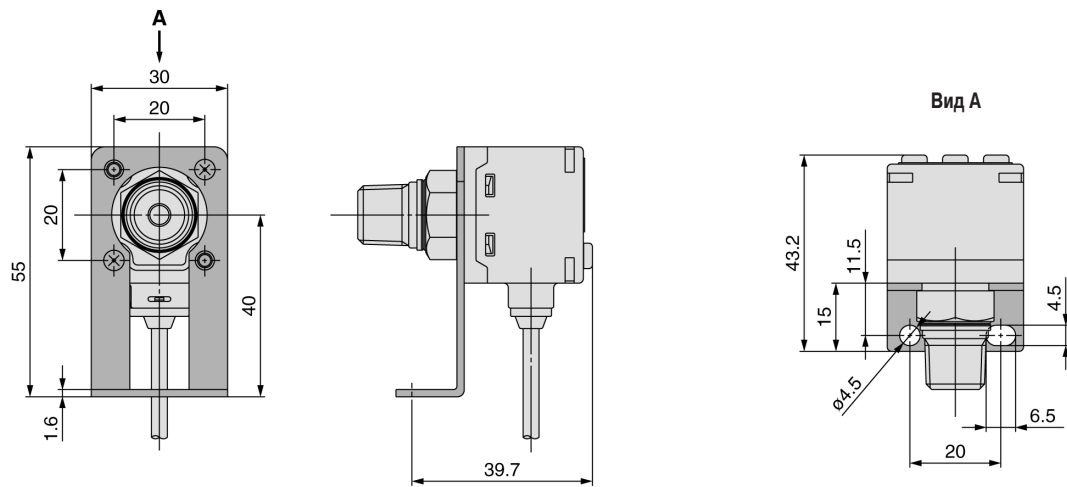
Исполнения с присоединением рабочей среды снизу



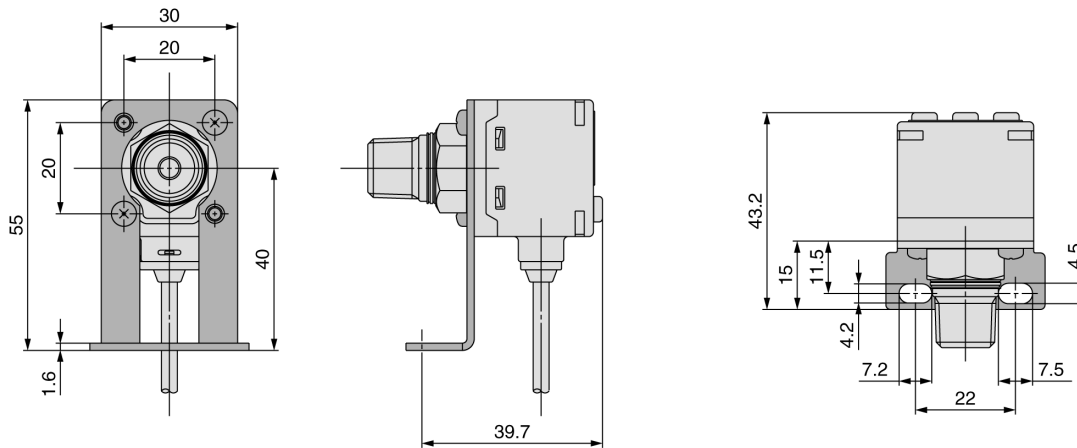
Датчик давления/вакуума с двухцветной цифровой индикацией для различных сред ZSE80/ISE80

Размеры в сборе с крепежным угольником

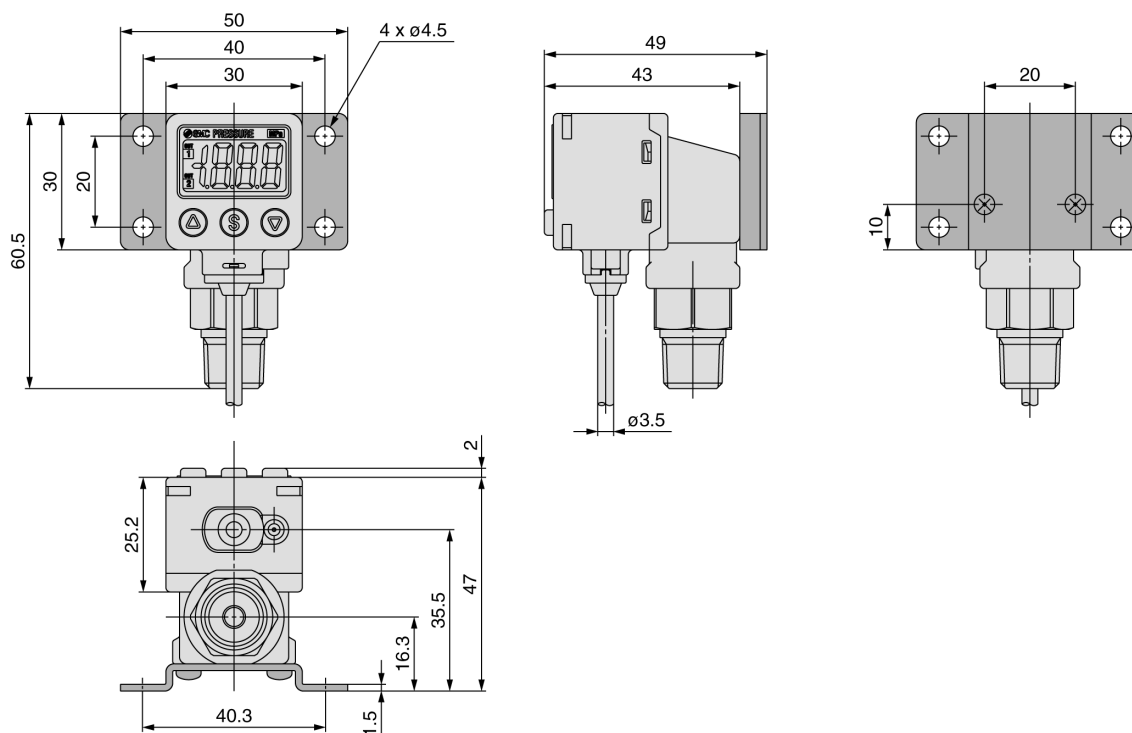
ZS-24-A



ZS-24-D

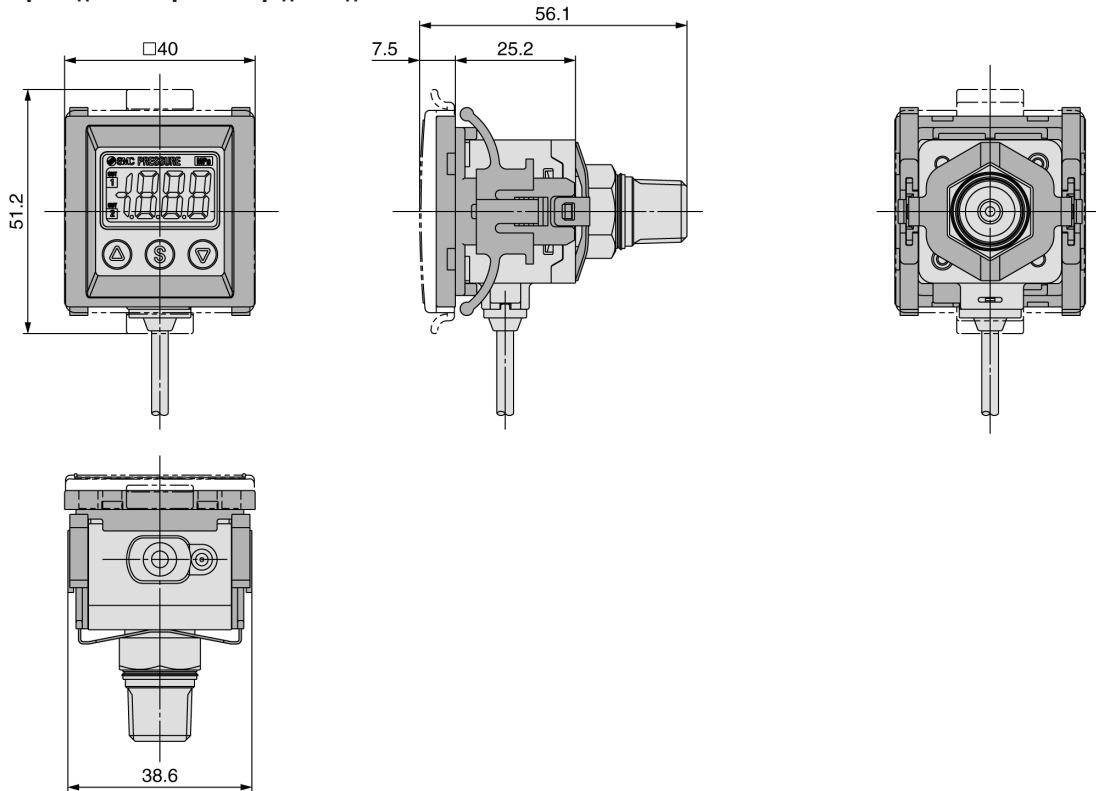


ZS-35-A



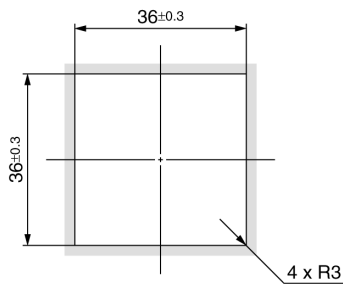
Панельный монтаж

Исполнения с присоединением рабочей среды сзади

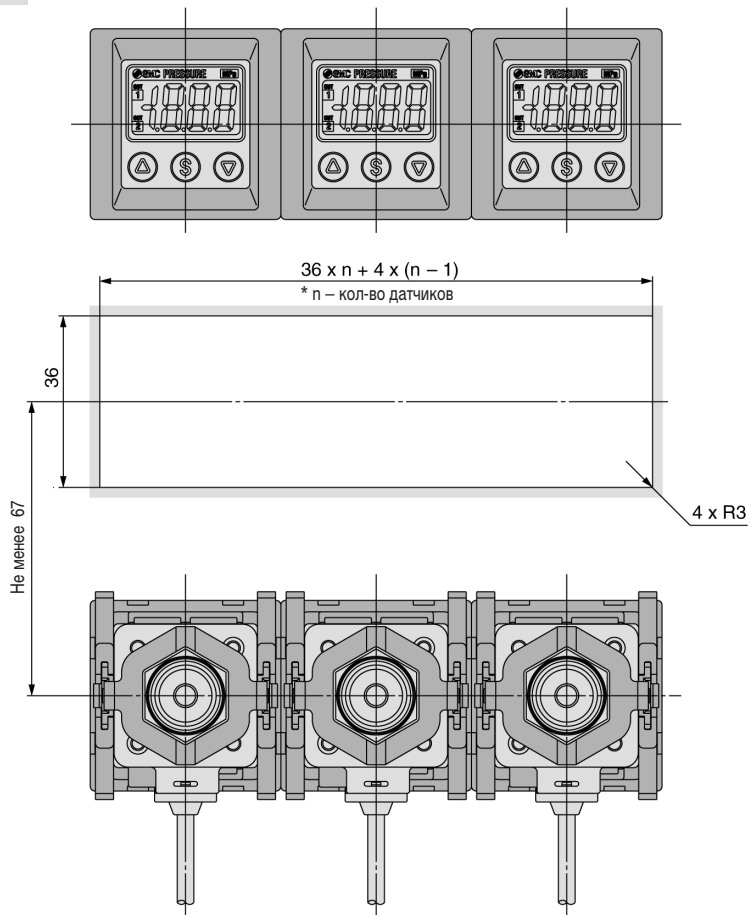


Размеры выреза в панели

Одиночный монтаж



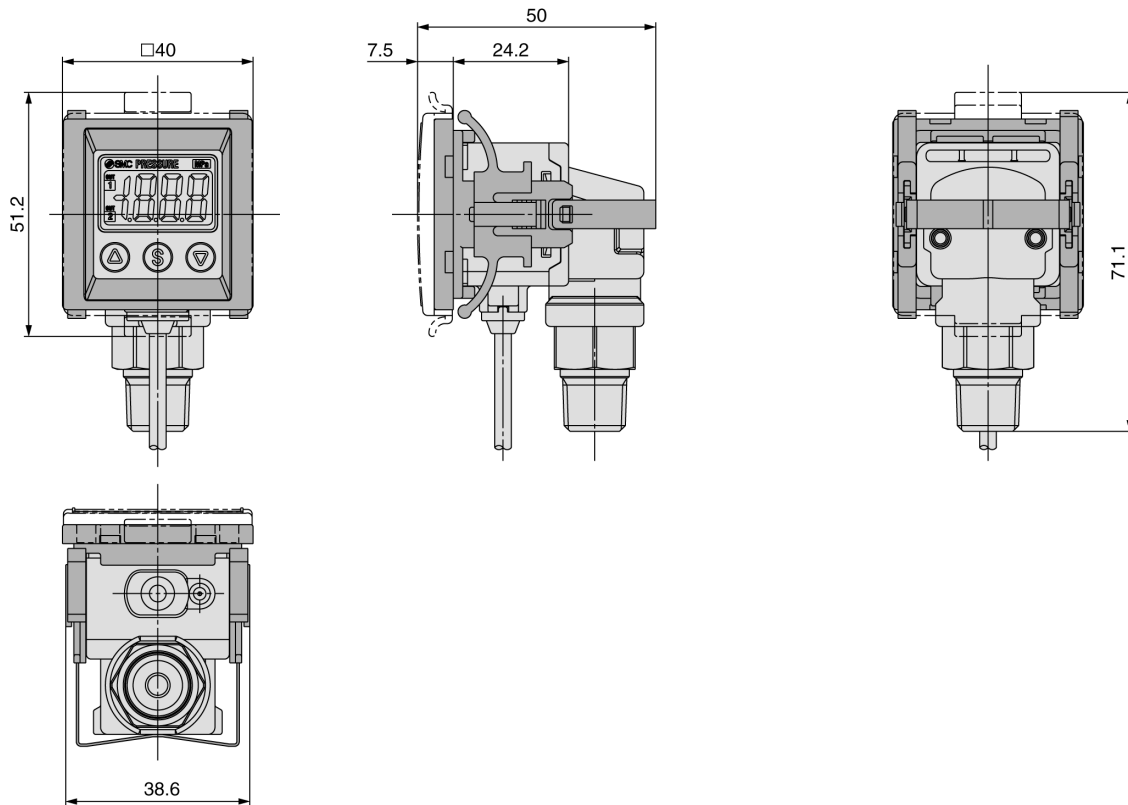
Блок из двух и более датчиков



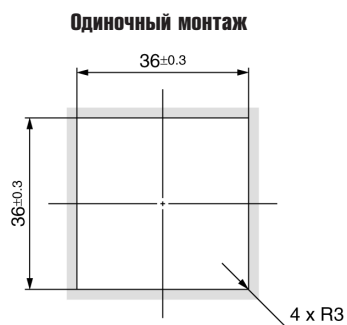
Датчик давления/вакуума с двухцветной цифровой индикацией для различных сред ZSE80/ISE80

Панельный монтаж

Исполнения с присоединением рабочей среды снизу



Размеры выреза в панели



Блок из двух и более датчиков

