

2-х кулачковый захват параллельного типа

MHS2

Технические характеристики

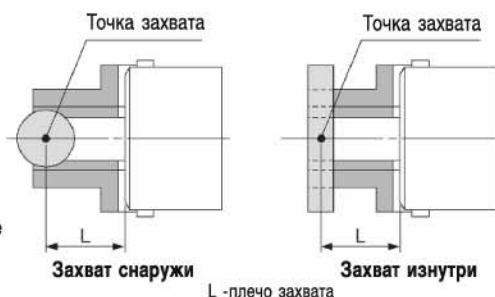
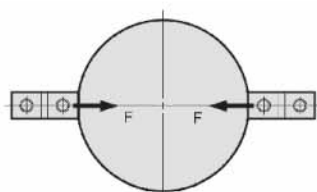
Среда	Отфильтрованный сжатый воздух, с содержанием или без содержания масла						
Принцип действия	Двустороннего действия						
Рабочая температура (°C)	-10 ~ +60						
Точность позиционирования (мм)	±0.01						
Диаметр (мм)	16	20	25	32	40	50	63
Удерживающее усилие (Н) при 0,5 МПа	21	37	63	111	177	280	502
Ход откр/закрыт (мм)	4	4	6	8	8	12	16
Рабочее давление (МПа)	0.2~0.6			0.1~0.6			
Макс. рабочая частота, циклов в минуту	120			60			
Вес (г)	58	96	134	265	345	515	952



Номер для заказа

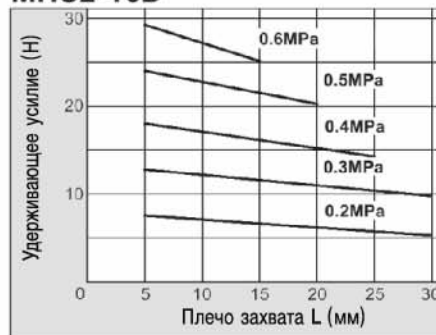
Номер для заказа захвата	Диаметр поршня, (мм)	Номер для заказа ремкомплекта (поз.10-13)
MHS2-16D	16	MHS16-PS
MHS2-20D	20	MHS20-PS
MHS2-25D	25	MHS25-PS
MHS2-32D	32	MHS32-PS
MHS2-40D	40	MHS40-PS
MHS2-50D	50	MHS50-PS
MHS2-63D	63	MHS63-PS

Критерии выбора

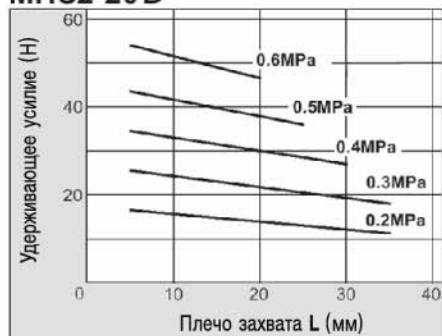


- Удерживающее усилие(F), представленное на графиках, является силой действующей со стороны одного кулачка на захватываемую деталь.
- Не рекомендуется использовать захваты на давлениях больших, чем указаны на графиках, т.к. это может привести к поломке захвата.

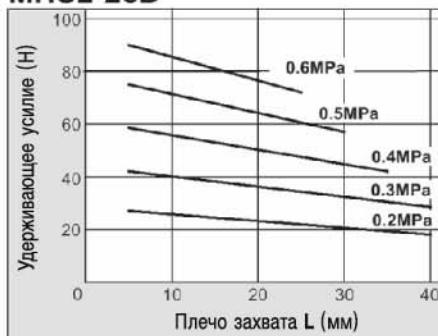
MHS2-16D



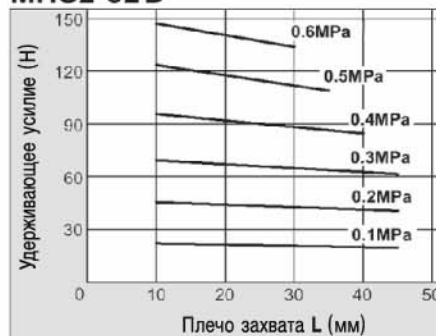
MHS2-20D



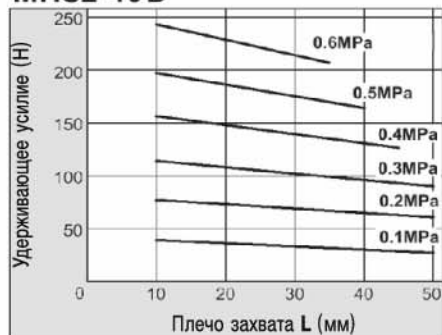
MHS2-25D



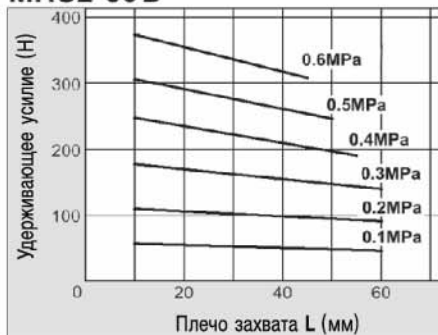
MHS2-32D



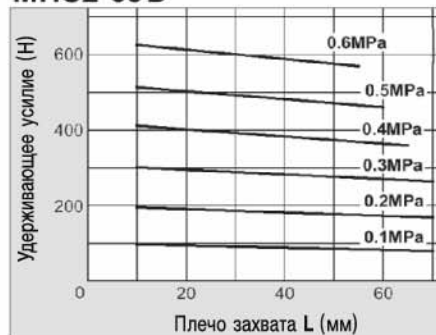
MHS2-40D



MHS2-50D

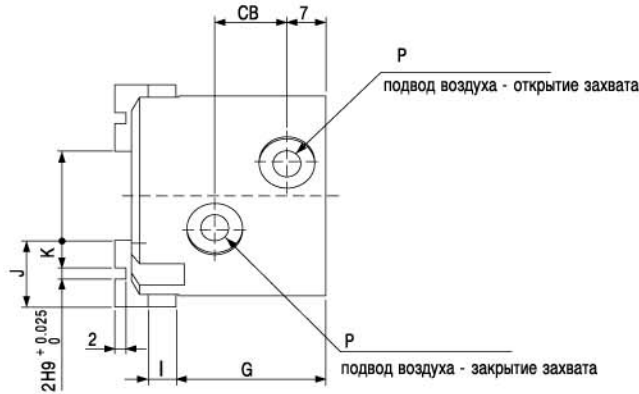
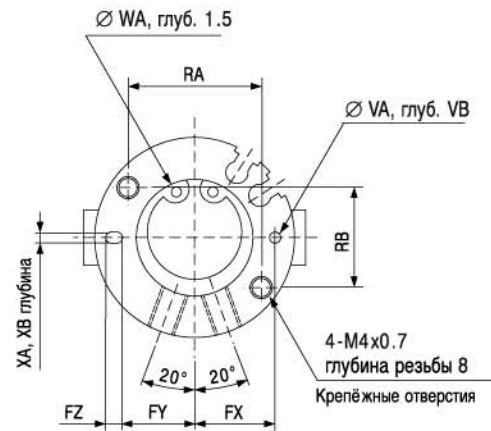
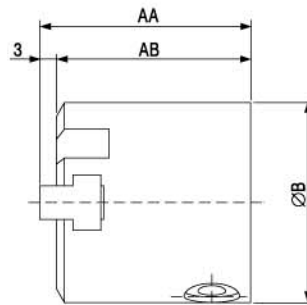
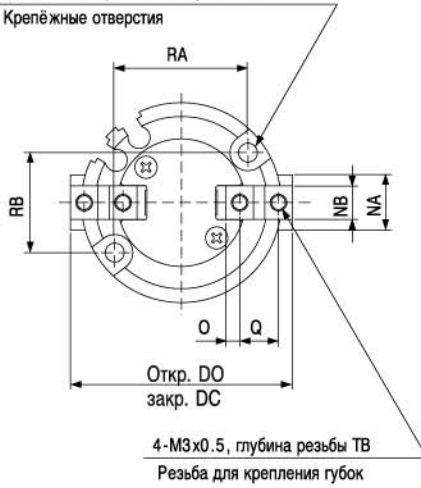
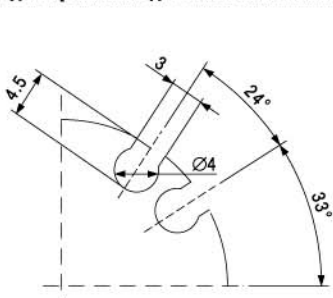


MHS2-63D

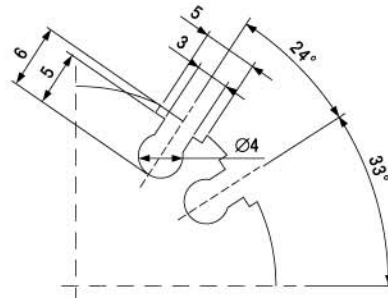


Размеры

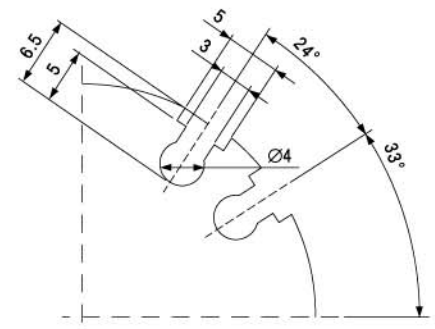
MHS2-16D/25D


 2- Ø3.4 выборка 6.5 X глубина SC
Крепёжные отверстия

Пазы для крепления датчиков положения


MHS2-16D



MHS2-20D



MHS2-25D

Размеры (мм)

Модель	AA	AB	B	CB	DC	DO	EC	EO	FX	FY	FZ	G	I	J	K	NA	NB	O	P	Q
MHS2-16D	35	32	30	11	30	34	10	14	12.5	11	3	25	4	10	4	8	5h9 ₀ ⁰ _{-0.030}	2	M3 x 0.5	6
MHS2-20D	38	35	36	13	36	40	12	16	14.5	13	3	27	5	12	5	10	6h9 ₀ ⁰ _{-0.030}	2.5	M5 x 0.8	7
MHS2-25D	40	37	42	15	42	48	14	20	17	14.5	5	28	5	14	6	12	6h9 ₀ ⁰ _{-0.030}	3	M5 x 0.8	8

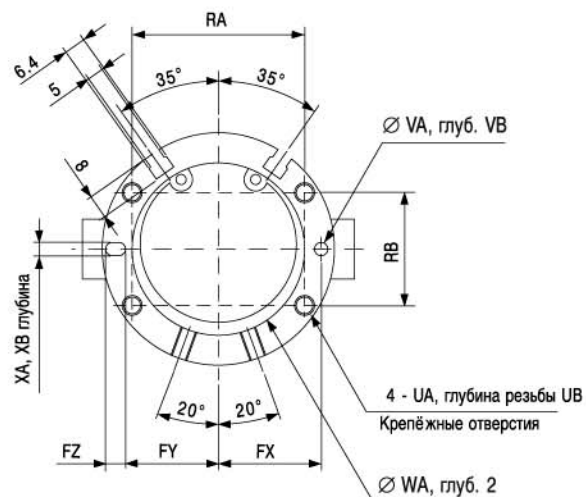
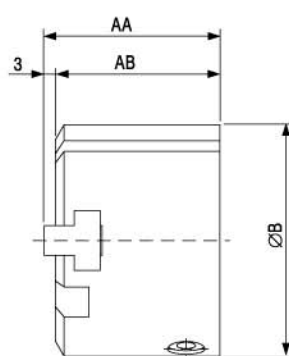
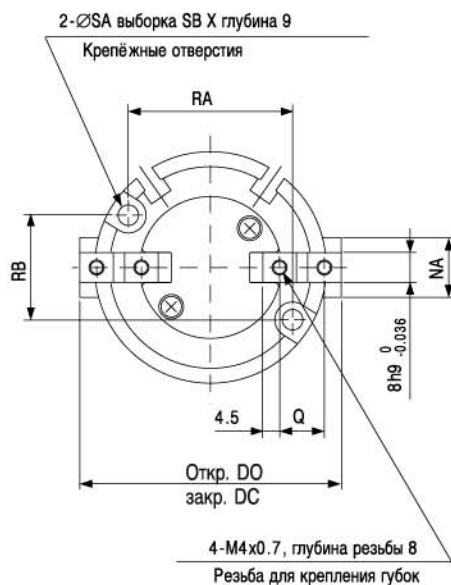
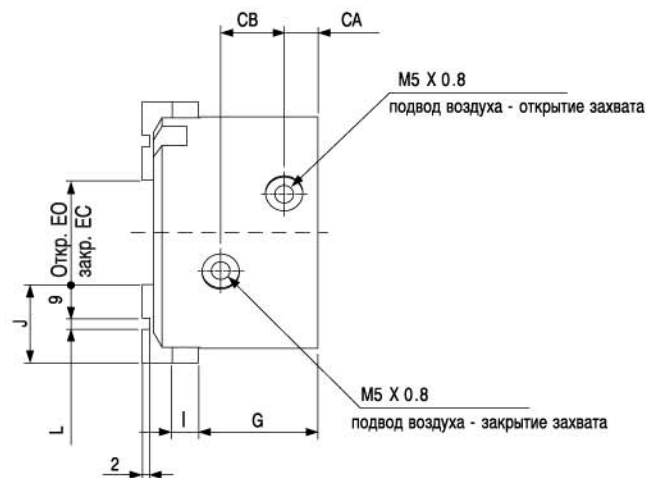
Модель	RA	RB	SC	TB	VA	VB	WA	XA	XB
MHS2-16D	18	16	8	5	2H9 ₀ ^{+0.025}	2	17H9 ₀ ^{+0.043}	2H9 ₀ ^{+0.025}	2
MHS2-20D	24	18	9.5	6	2H9 ₀ ^{+0.025}	2	21H9 ₀ ^{+0.052}	2H9 ₀ ^{+0.025}	2
MHS2-25D	26	22	10	6	3H9 ₀ ^{+0.025}	3	26H9 ₀ ^{+0.052}	3H9 ₀ ^{+0.025}	3

Компания SVC сохраняет за собой право на внесение технических и размерных изменений

2-х кулачковый захват параллельного типа MHS2

Размеры

MHS2-32D/40D



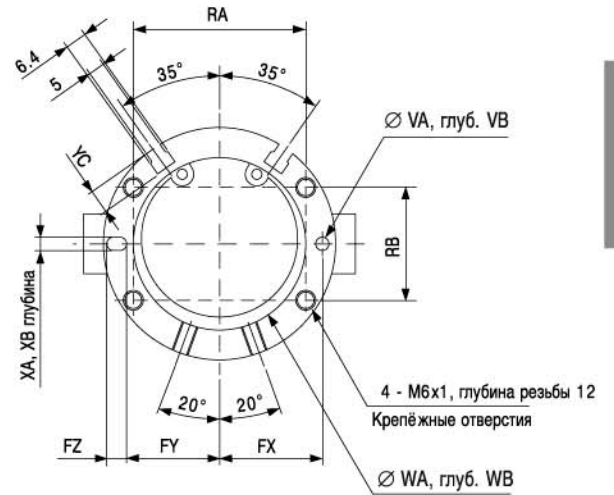
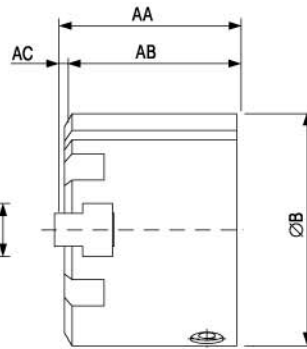
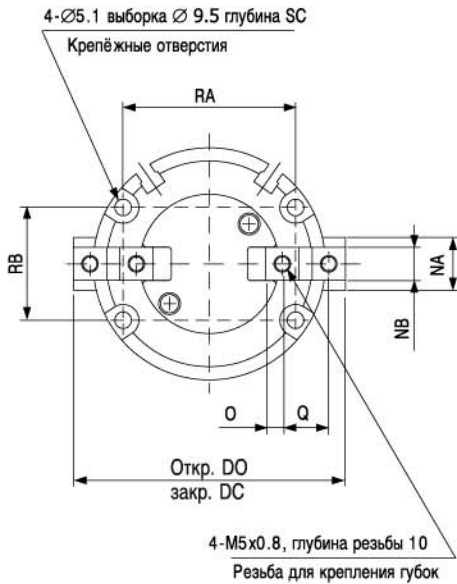
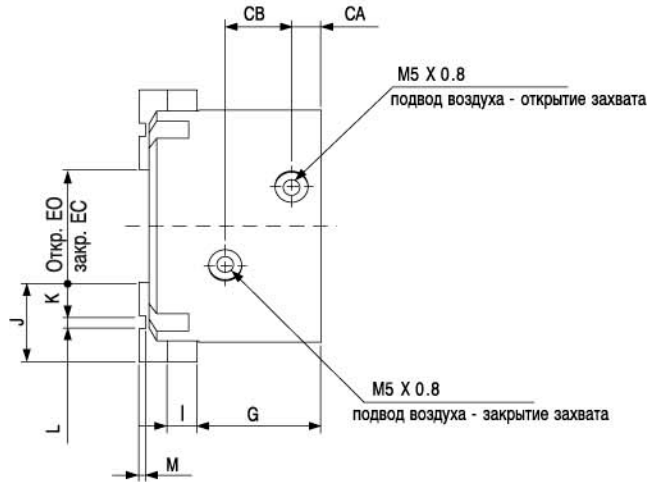
Размеры (мм)

Модель	AA	AB	B	CA	CB	DC	DO	EC	EO	FX	FY	FZ	G	I	J	L	NA	Q	RA	RB	SA
MHS2-32D	44	41	56	8	16	56	64	16	24	23	20.5	5	30.5	6	20	2H9 $0^{+0.025}$	14	11	38	25	4.5
MHS2-40D	47	44	62	9	17	62	70	20	28	26.5	23.5	6	32	7	21	3H9 $0^{+0.025}$	16	12	44	28	5.5

Модель	SB	UA	UB	VA	VB	WA	XA	XB
MHS2-32D	8	M5 X 0.8	10	3H9 $0^{+0.025}$	3	34H9 $0^{+0.062}$	3H9 $0^{+0.025}$	3
MHS2-40D	9.5	M6 X 1	12	4H9 $0^{+0.030}$	4	42H9 $0^{+0.062}$	4H9 $0^{+0.030}$	4

Размеры

MHS2-50D/63D



Размеры (мм)

Модель	AA	AB	AC	B	CA	CB	DC	DO	EC	EO	FX	FY	FZ	G	I	J	K	L	M	NA	NB
MHS2-50D	55	52	3	70	9	20	70	82	22	34	31	28	6	37.5	9	24	10	4H9 ^{+0.030} ₀	2	18	10h9 ^{-0.036} ₀
MHS2-63D	66	62	4	86	12	22	86	102	30	46	38	34.5	7	44	11	28	11	6H9 ^{+0.030} ₀	3	24	12h9 ^{-0.043} ₀

Модель	O	Q	RA	RB	SC	VA	VB	WA	WB	XA	XB	YC
MHS2-50D	5	14	52	34	12	4H9 ^{+0.030} ₀	4	52H9 ^{+0.074} ₀	2	4H9 ^{+0.030} ₀	4	7
MHS2-63D	5.5	17	66	38	14	5H9 ^{+0.030} ₀	5	65H9 ^{+0.074} ₀	2.5	5H9 ^{+0.030} ₀	5	7.5