

Пневмоцилиндр

Серия CG1

Ø20 ~ Ø100

- «Чистая» (т.е. предельно простая, гладкая) форма
- Компактность, разборная конструкция
- Многообразие вариантов монтажа: на лапах, на фланце (переднем или заднем), на цапфе (передней или задней), на заднем шарнире
- Высокая максимальная скорость поршня – 1000 мм/с
- Возможность установки датчиков положения
- Исполнения с упругим и пневматическим демпфером
- Исполнение одностороннего действия для Ø20, 25, 32 и 40 мм
- Исполнение с защитой штока от загрязнений (гофр. чехол)
- Исполнения с двусторонним штоком, с непроворотным штоком



Технические характеристики

Диаметр поршня (мм)	20	25	32	40	50	63	80	100
Среда	Очищенный сжатый воздух без маслораспыления							
Испытательное давление (МПа)	1.5							
Максимальное рабочее давление (МПа)	1.0							
Минимальное рабочее давление (МПа)	0.05							
Температура окружающей среды (°C)	-10 ~ +70 (без датчиков положения)							
	-10 ~ +60 (с датчиками положения)							
Скорость поршня (мм/с)	50 ~ 1000						50 ~ 700	
Демпфирование	Упругий демпфер / Пневматический демпфер							

Обзор программы поставки

Серия	Исполнение	Шток	Демпфер	Стандарт. исполн.	Варианты					Диаметр (мм)
					С быстро-разъем. соедин.	С защитой штока	Пневмо-гидравлический	Чистая серия	Без меди	
Стандарт CG1	Двусторон. действия	Односторонний	Упругий	●	●	●	●	●	●	20 ~ 100
			Пневматич.	●		●		●	●	
		Двусторонний	Упругий	●		●	●		●	
			Пневматич.	●		●			●	
Стандарт CG1	Односторон. действия	Односторон. (пружин. возврат/подача)	Упругий	●					20 ~ 40	
CG1K	Двусторон. действия	Односторонний	Упругий	●				●	20 ~ 63	
			Пневматич.	●					40 ~ 63	
		Двусторонний	Упругий	●					20 ~ 63	
CG1R	Двусторон. действия	Односторонний	Упругий	●			●	●	20 ~ 63	
			Пневматич.	●				●		
CG1KR	Двусторон. действия	Односторонний	Упругий	●					20 ~ 63	
CG1□Q	Двусторон. действия	Односторонний	Нет демпф.	●					20 ~ 63	
			Упругий	●					20 ~ 100	

Принадлежности

Крепление		Основное	Лапы	Передний фланец	Задний фланец	Передняя цапфа	Задняя цапфа	Проушина
Стандарт	Гайка штока	●	●	●	●	●	●	●
	Штифт проушины	–	–	–	–	–	–	●
Опция	Одиночная вилка штока	●	●	●	●	●	●	●
	Двойная вилка штока** (со штифтами)	●	●	●	●	●	●	●
	Опора	–	–	–	–	●*	●*	●
	Защитный гофр	●	●	●	●	●	●	●

* Кроме цилиндров Ø80 и Ø100

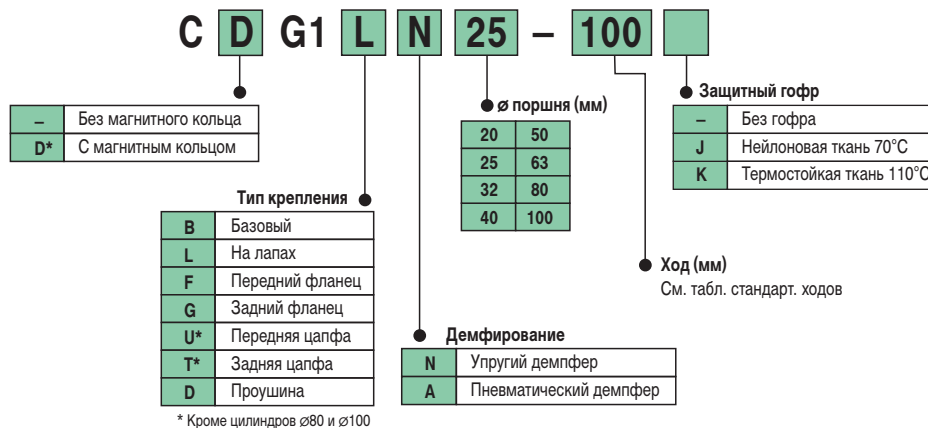
** Включая неустановленные штифты и стопорные кольца

Длины хода

Диаметр (мм)	Стандартный ход ¹⁾ (мм)	Длинный ход ²⁾ (мм)	Максимальный ход (мм)
20	25, 50, 75, 100, 125, 150, 200	от 201 до 350	1500
25	25, 50, 75, 100, 125, 150, 200, 250, 300	от 301 до 400	
32		от 301 до 450	
40		от 301 до 800	
50/63		от 301 до 1200	
80		от 301 до 1400	
100		от 301 до 1500	

- 1) Пневмоцилиндры с нестандартной длиной хода изготавливаются по запросу.
2) Для исполнений с длинным ходом применяется монтаж на лапах или на переднем фланце

Номер для заказа



Номер для заказа принадлежностей

Крепежные элементы	Диаметр (мм)								
	20	25	32	40	50	63	80	100	
Лапы*	CG-L020	CG-L025	CG-L032	CG-L040	CG-L050	CG-L063	CG-L080	CG-L100	
Фланец	CG-F020	CG-F025	CG-F032	CG-F040	CG-F050	CG-F063	CG-F080	CG-F100	
Втулка цапфы	CG-T020	CG-T025	CG-T032	CG-T040	CG-T050	CG-T063	-	-	
Проушина**	CG-D020	CG-D025	CG-D032	CG-D040	CG-D050	CG-D063	CG-D080	CG-D100	
Опора	CG-020-24A	CG-025-24A	CG-032-24A	CG-040-24A	CG-050-24A	CG-063-24A	CG-080-24A	CG-100-24A	

* Комплект состоит из двух лап

** Включая штифты, стопорные кольца и крепежные болты

Комплекты лап и фланцев включают крепежные болты

Вес пневмоцилиндра и крепежных элементов (кг)

Диаметр (мм)		20	25	32	40	50	63	80	100
Основной Вес	Основной	0.10	0.17	0.26	0.41	0.77	1.07	2.04	3.17
	На лапах	0.21	0.30	0.42	0.63	1.25	1.79	3.00	4.92
	На фланце	0.18	0.27	0.40	0.61	1.11	1.57	2.75	4.52
	На цапфе	0.11	0.19	0.29	0.46	0.91	1.21	-	-
	С проушиной	0.15	0.25	0.41	0.64	1.17	1.75	2.75	4.45
Опора		0.08	0.09	0.17	0.25	0.44	0.80	0.98	1.75
Шарнирное соединение		0.05	0.09	0.09	0.10	0.22	0.22	0.39	0.57
Двойное шарнирное соединение (со штифтами)		0.05	0.09	0.09	0.13	0.26	0.26	0.64	1.31
Доп. вес на каждые 50 мм хода		0.05	0.07	0.09	0.15	0.22	0.26	0.35	0.49
Доп. вес на пневматический демпфер		0.01	0.01	0.02	0.02	0.03	0.03	0.03	0.03
Доп. вес на длинный ход		0.01	0.01	0.02	0.03	0.06	0.10	0.19	0.26

Пример расчета:

CG1LA20-100
(Ø20, ход 100, на лапах)

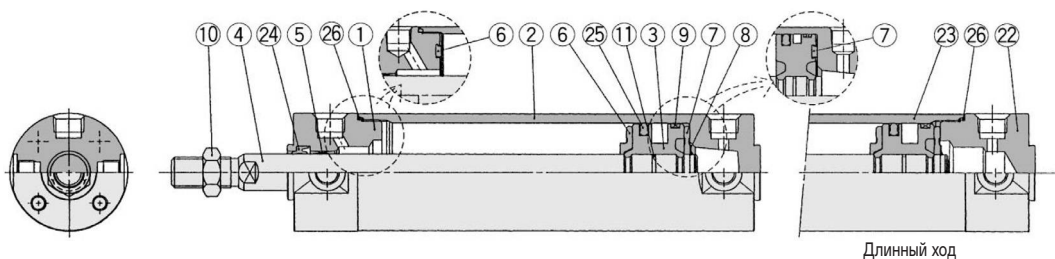
Основной вес: 0.21 (на лапах, Ø20)
Дополнительный вес: 0.05 на 50 мм хода
Ход цилиндра: 100 мм
Доп. вес для исполнения с пневматическим демпфером: 0.01 кг

$$\text{Вес} = 0.21 + 0.05 \times \frac{100}{50} + 0.01 = 0.32 \text{ кг}$$

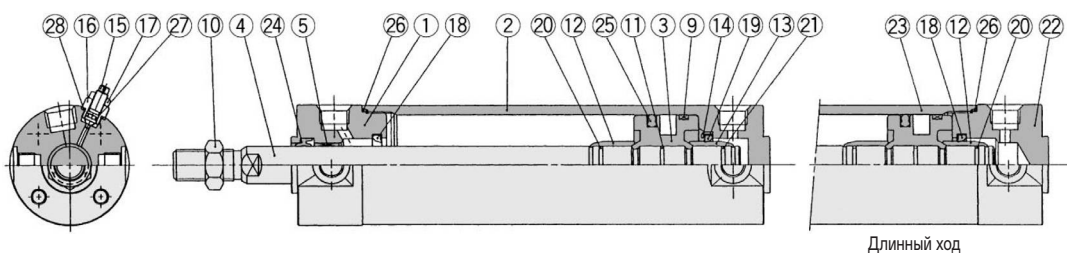
Пневмоцилиндр Серия CG1

Конструкция

С упругим демпфером



С пневматическим демпфером



Спецификация

Поз.	Название	Материал	Примечание
1	Крышка	Алюминиевый сплав	Анодированный
2	Корпус	Алюминиевый сплав	Анодированный
3	Поршень	Алюминиевый сплав	Хромированный
4	Шток	Углеродистая сталь	Хромовое покрытие
5	Направляющее кольцо штока	Спеченный металлический порошок, пропитанный маслом	Ø40 и более: литая свинцовая бронза
6	Упругий демпфер А	Полиуретан	
7	Упругий демпфер В	Полиуретан	Ø40 и более – такой же, как демпфер А
8	Стопорное кольцо	Нержавеющая сталь	Кроме Ø80 и 100
9	Направляющее кольцо поршня	Полимер	
10	Гайка	Сталь	Никелевое покрытие
11	Уплотнение поршня	NBR	
12	Втулка пневматич. демпфера А	Латунь	
13	Втулка пневматич. демпфера В	Латунь	Ø32 и более – такая же, как втулка демпфера А
14	Опорная шайба уплотнения	Сталь	Никелевое покрытие (кроме исполнений с длинным ходом)
15	Клапан пневматич. демпфера	Сталь	Никелевое покрытие
16	Стопор	Сталь	Никелевое покрытие
17	Контргайка	Сталь	Никелевое покрытие
18	Манжета пневматич. демпфера А	Полиуретан	
19	Манжета пневматич. демпфера В	Полиуретан	Ø32 и более – такая же, как манжета демпфера А
20	Уплотнение А	NBR	
21	Уплотнение В	NBR	Ø32 и более – такое же, как уплотнение А
22	Крышка	Алюминиевый сплав	Анодированный
23	Гильза	Алюминиевый сплав	Анодированный

Примечание: при необходимости установки датчиков положения предусмотрено исполнение с магнитным кольцом на поршне.

С упругим демпфером

Поз.	Название	Материал
24	Уплотнение штока	NBR
25	Уплотнение поршня	NBR
26	Уплотнительное кольцо	NBR

С пневматическим демпфером

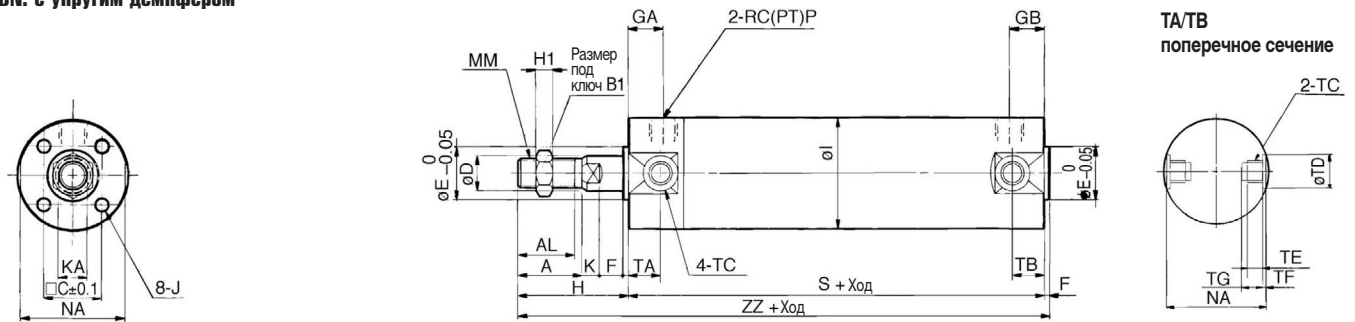
Поз.	Название	Материал
24	Уплотнение штока	NBR
25	Уплотнение поршня	NBR
26	Уплотнительное кольцо	NBR
27	Уплотнение клапана	NBR
28	Прокладка	NBR

Ремкомплект

Ø (мм)	С пневматич. демпфером	С упругим демпфером
20	CG1A20-PS	CG1N20-PS
25	CG1A25-PS	CG1N25-PS
32	CG1A32-PS	CG1N32-PS
40	CG1A40-PS	CG1N40-PS
50	CG1A50-PS	CG1N50-PS
63	CG1A63-PS	CG1N63-PS
80	CG1A80-PS	CG1N80-PS
100	CG1A100-PS	CG1N100-PS

Размеры

CG1BN: с упругим демпфером

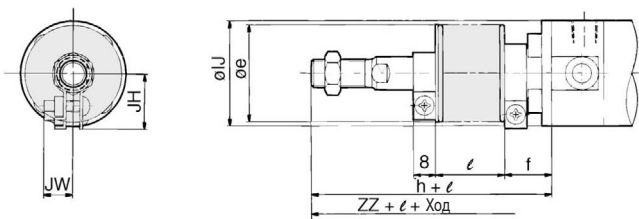


ø (мм)	Станд. ход (мм)	Длин. ход (мм)	A	AL	B1	C	D	E	F	GA	GB	H	H1	I	J
20	До 200	201 ~ 350	18	15.5	13	14	8	12	2	12	10 (12)	35	5	26	M4 глуб. 7
25	До 300	301 ~ 400	22	19.5	17	16.5	10	14	2	12	10 (12)	40	6	31	M5 глуб. 7.5
32	До 300	301 ~ 450	22	19.5	17	20	12	18	2	12	10 (12)	40	6	38	M5 глуб. 8
40	До 300	301 ~ 800	30	27	19	26	16	25	2	13	10 (13)	50	8	47	M6 глуб. 12
50	До 300	301 ~ 1200	35	32	27	32	20	30	2	14	10 (14)	58	11	58	M8 глуб. 16
63	До 300	301 ~ 1200	35	32	27	38	20	32	2	14	10 (14)	58	11	72	M10 глуб. 16
80	До 300	301 ~ 1400	40	37	32	50	25	40	3	20	10 (20)	71	13	89	M10 глуб. 22
100	До 300	301 ~ 1500	40	37	41	60	30	50	3	20	10 (20)	71	16	110	M12 глуб. 22

ø (мм)	K	KA	MM	NA	P	S	TA	TB	TC*	TD _{НВ}	TE	TF	TG	ZZ
20	5	6	M8	24	1/8	69 (77)	11	11	M5	8 ^{+0.08} ₀	4	0.5	5.5	106 (114)
25	5.5	8	M10x1.25	29	1/8	69 (77)	11	11	M6x0.75	10 ^{+0.08} ₀	5	1	6.5	111 (119)
32	5.5	10	M10x1.25	35.5	1/8	71 (79)	11	10 (11)	M8x1.0	12 ^{+0.08} ₀	5.5	1	7.5	113 (121)
40	6	14	M14x1.5	44	1/8	78 (87)	12	10 (12)	M10x1.25	14 ^{+0.08} ₀	6	1.25	8.5	130 (139)
50	7	18	M18x1.5	55	1/4	90 (102)	13	12 (13)	M12x1.25	16 ^{+0.08} ₀	7.5	2	10	150 (162)
63	7	18	M18x1.5	69	1/4	90 (102)	13	12 (13)	M14x1.5	18 ^{+0.08} ₀	11.5	3	14.5	150 (162)
80	10	22	M22x1.5	80	3/8	108 (122)	-	-	-	-	-	-	-	182 (196)
100	10	26	M26x1.5	100	1/2	108 (122)	-	-	-	-	-	-	-	182 (196)

Примечание: в скобках даны размеры для исполнения с длинным ходом

С защитным гофром



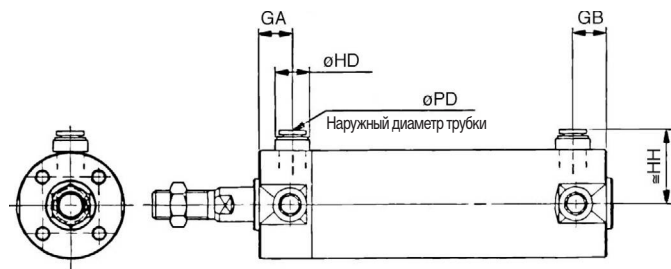
ø (мм)	e	f	h	lJ	JH	JW	l	ZZ
20	30	16	55	27	(14.5)	(11.5)	0.25 хода	126 (134)
25	30	17	62	32	(17.5)	(11.5)		133 (141)
32	35	17	62	38	(19.5)	(11.5)		135 (143)
40	35	17	70	48	(22.5)	(13)		150 (159)
50	40	17	78	59	(25)	(13)		170 (182)
63	40	18	78	72	(25)	(13)		170 (182)
80	52	10	80	59	-	-		191 (205)
100	62	7	80	71	-	-	191 (205)	

Примечание: минимальный ход для исполнения с защитным кожухом - 20 мм

Пневмоцилиндр Серия CG1

Размеры

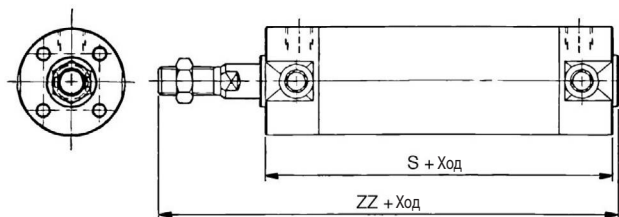
Встроенные быстроразъемные соединения



Остальные размеры - как в стандартном исполнении

ø (мм)	GA	GB	HD	HH	PD
20	12	10 (12)	13	24.2	6
25	12	10 (12)	13	26.7	6
32	12	10 (12)	13	30.2	6
40	12	10 (12)	16	34.6	8
50	13	13	20	40.6	10
63	13	13	20	47.1	10

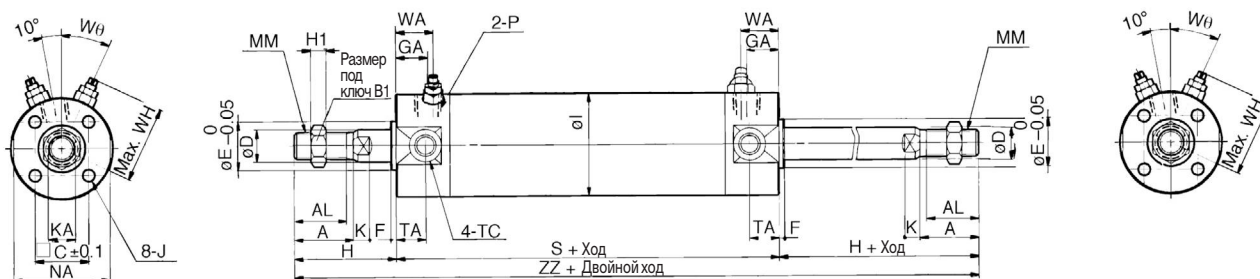
Пневмогидравлический



Остальные размеры - как в исполнении с длинным ходом

ø (мм)	S	ZZ
20	70	107
25	70	112
32	72	114
40	80	132
50	95	155
63	95	155

С двусторонним штоком

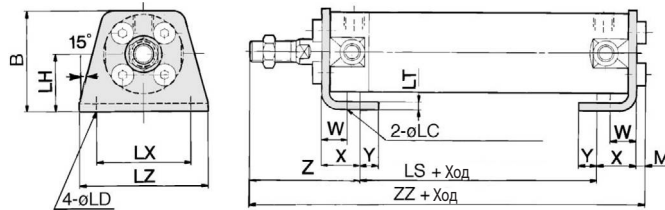


ø (мм)	Станд. ход (мм)	Длин. ход (мм)	A	AL	B1	C	D	E	F	GA	H	H1	I	J	K
20	до 200	201 ~ 350	18	15.5	13	14	8	12	2	12	35	5	26	M4 глуб. 7	5
25	до 300	301 ~ 400	22	19.5	17	16.5	10	14	2	12	40	6	31	M5 глуб. 7.5	5.5
32	до 300	301 ~ 450	22	19.5	17	20	12	18	2	12	40	6	38	M5 глуб. 8	5.5
40	до 300	301 ~ 800	30	27	19	26	16	25	2	13	50	8	47	M6 глуб. 12	6
50	до 300	301 ~ 1200	35	32	27	32	20	30	2	14	58	11	58	M8 глуб. 16	7
63	до 300	301 ~ 1200	35	32	27	38	20	32	2	14	58	11	72	M10 глуб. 16	7
80	до 300	301 ~ 1400	40	37	32	50	25	40	3	20	71	13	89	M10 глуб. 22	10
100	до 300	301 ~ 1500	40	37	41	60	30	50	3	20	71	16	110	M12 глуб. 22	10

ø (мм)	KA	MM	NA	P	S	TA	TC**	ZZ	WA	WH	Wq
20	6	M8	24	M5x0.8	77	11	M5	147	16	23	30°
25	8	M10x1.25	29	M5x0.8	77	11	M6x0.75	157	16	25	30°
32	10	M10x1.25	35.5	Rc(PT)1/8	79	11	M8x1.0	159	16	28.5	25°
40	14	M14x1.5	44	Rc(PT)1/8	87	12	M10x1.25	187	16	33	20°
50	18	M18x1.5	55	Rc(PT)1/4	102	13	M12x1.25	218	18	40.5	20°
63	18	M18x1.5	69	Rc(PT)1/4	102	13	M14x1.5	218	18	47.5	20°
80	22	M22x1.5	80	Rc(PT)3/8	122	-	-	264	22	60.5	20°
100	26	M26x1.5	100	Rc(PT)1/2	122	-	-	264	22	71	20°

Размеры с крепежными элементами

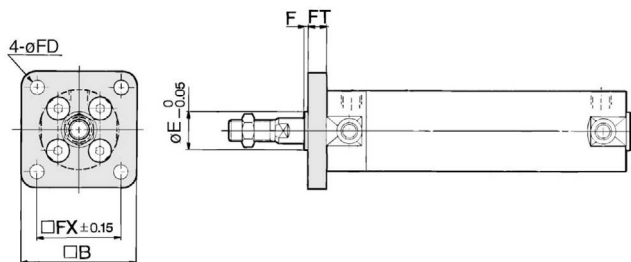
Лапы / C6NLN



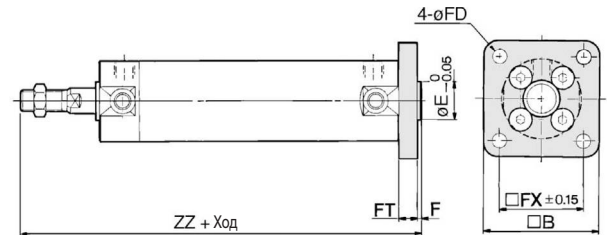
ø (мм)	B	LC	LD	LH	LS	LT	LX	LZ	M	W	X	Y	Z		ZZ	
													Без гофра	С гофром	Без гофра	С гофром
20	34	4	6	20	45 (53)	3	32	44	3	10	15	7	47	67 + l	110 (118)	130 (138) + l
25	38.5	4	6	22	45 (53)	3	36	49	3.5	10	15	7	52	74 + l	115.5 (123.5)	137.5 (145.5) + l
32	45	4	6.6	25	45 (53)	3	44	58	3.5	10	16	8	53	75 + l	117.5 (125.5)	139.5 (147.5) + l
40	54.5	4	6.6	30	51 (60)	3	54	71	4	10	16.5	8.5	63.5	83.5 + l	135 (144)	155 (164) + l
50	70.5	5	9	40	55 (67)	4.5	66	86	5	17.5	22	11	75.5	95.5 + l	157.5 (169.5)	177.5 (189.5) + l
63	82.5	5	11	45	55 (67)	4.5	82	106	5	17.5	22	13	75.5	95.5 + l	157.5 (169.5)	177.5 (189.5) + l
80	101	6	11	55	60 (74)	4.5	100	125	5	20	28.5	14	95	104 + l	188.5 (202.5)	197.5 (211.5) + l
100	121	6	14	65	60 (74)	6	120	150	7	20	30	16	95	104 + l	192 (206)	201 (215) + l

Примечание: в скобках даны размеры для исполнения с длинным ходом

Передний фланец / C61FN



Задний фланец / C61UN



ø (мм)	Диапазон хода		B	E	F	FX	FD	FT	Задний фланец ZZ	
	Передний	Задний							Без гофра	С гофром
20	до 350	до 200	40	12	2	28	5.5	6	112	132 + l
25	до 400	до 300	44	14	2	32	5.5	7	118	140 + l
32	до 450	до 300	53	18	2	38	6.6	7	120	142 + l
40	до 800	до 500	61	25	2	46	6.6	8	138 (147)	158 (167) + l
50	до 1200	до 600	76	30	2	58	9	9	159 (171)	179 (191) + l
63	до 1200	до 600	92	32	2	70	11	9	159 (171)	179 (191) + l
80	до 1400	до 750	104	40	3	82	11	11	193 (207)	202 (216) + l
100	до 1500	до 750	128	50	3	100	14	14	196 (210)	202 (219) + l

Примечания:

- 1) В скобках даны размеры для исполнения с длинным ходом
- 2) øE – диаметр выступа в центральной части фланца

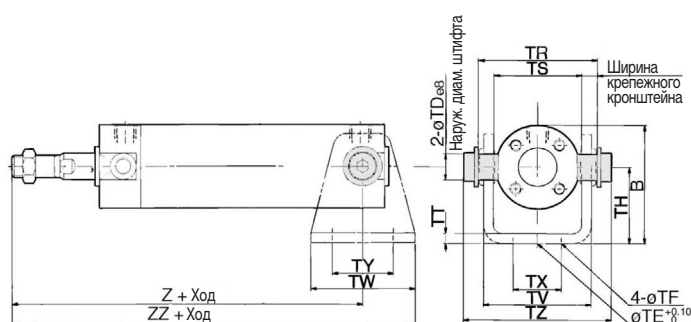
Пневмоцилиндр Серия CG1

Размеры с крепежными элементами

Передняя цапфа / CG1UN



Задняя цапфа / CG1TN



ø (мм)	Диапазон хода		B	TD _{ев}	TE	TF	TH	TR	TS	TT	TV	TW	TX	TY	TZ
	Передний	Задний													
20	до 200	до 200	38	8 ^{0.025} _{0.047}	10	5.5	25	39	28	3.2	35.8	42	16	28	47.6
25	до 300	до 300	45.5	10 ^{0.025} _{0.047}	10	5.5	30	43	33	3.2	39.8	42	20	28	53
32	до 300	до 300	54	12 ^{0.032} _{0.059}	10	6.6	35	54.5	40	4.5	49.4	48	22	28	67.7
40	до 500	до 500	63.5	14 ^{0.032} _{0.059}	10	6.6	40	65.5	49	4.5	58.4	56	30	30	78.7
50	до 600	до 600	79	16 ^{0.032} _{0.059}	20	9	50	80	60	6	72.4	64	36	36	98.6
63	до 600	до 600	96	18 ^{0.032} _{0.059}	20	11	60	98	74	8	90.4	74	46	46	119.2

ø (мм)	Передний		Задний			
	Z		Z		ZZ	
	Без гофра	С гофром	Без гофра	С гофром	Без гофра	С гофром
20	46	66 + l	93	113 + l	114	134 + l
25	51	73 + l	98	120 + l	119	141 + l
32	51	73 + l	101	123 + l	125	147 + l
40	62	82 + l	118 (125)	138 (145) + l	146 (153)	166 (173) + l
50	71	91 + l	136 (147)	156 (167) + l	168 (179)	188 (199) + l
63	71	91 + l	136 (147)	156 (167) + l	173 (184)	193 (204) + l

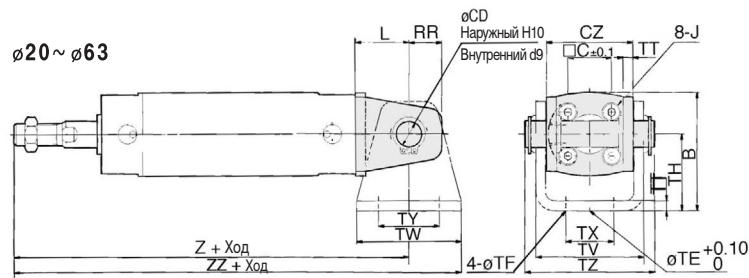
* Состоит из штифтов, плоской шайбы и болта с внутренним шестигранником.

Примечания:

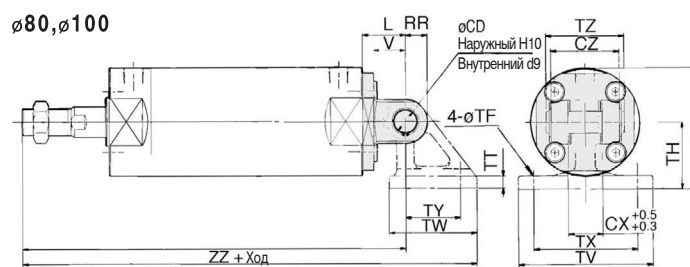
- 1) В скобках даны размеры для исполнения с длинным ходом
- 2) øE – диаметр выступа в центральной части фланца

Размеры с крепежными элементами

Проушина / CG1DN



(На рисунке положение портов показано повернутым на 90 градусов)



* Включая штифты проушины и стопорные кольца

∅ (мм)	Диапазон хода (мм)	B	CD	CX	CZ	L	RR	V	TE	TF	TH	TT	TV	TW	TX	TY	TZ
20	до 200	38	8	—	29	14	11	—	10	5.5	25	3.2	35.8	42	16	28	43.4
25	до 300	45.5	10	—	33	16	13	—	10	5.5	30	3.2	39.8	42	20	28	48
32	до 300	54	12	—	40	20	15	—	10	6.6	35	4.5	49.4	48	22	28	59.4
40	до 500	63.5	14	—	49	22	18	—	10	6.6	40	4.5	58.4	56	30	30	71.4
50	до 600	79	16	—	60	25	20	—	20	9	50	6	72.4	64	36	36	86
63	до 600	96	18	—	74	30	22	—	20	11	60	8	90.4	74	46	46	105.4
80	до 750	99.5	18	28	56	35	18	26	—	11	55	11	110	72	85	45	64
100	до 750	120	22	32	64	43	22	32	—	13.5	65	12	130	93	100	60	72

∅ (мм)	Z	ZZ	С гофром		Номер для заказа соответств. штифта
			Z	ZZ	
20	118	139	138 + l	159 + l	CD-G02
25	125	146	147 + l	168 + l	CD-G25
32	131	155	153 + l	177 + l	CD-G03
40	150 (159)	178 (187)	170 + l (179 + l)	198 + l (207 + l)	CD-G04
50	173 (185)	205 (217)	193 + l (205 + l)	225 + l (237 + l)	CD-G05
63	178 (190)	215 (227)	198 + l (210 + l)	235 + l (247 + l)	CD-G06
80	214 (228)	272.5 (286.5)	223 + l (237 + l)	281.5 + l (295.5 + l)	IY-G08
100	222 (236)	298.5 (312.5)	231 + l (245 + l)	307.5 + l (321.5 + l)	IY-G10

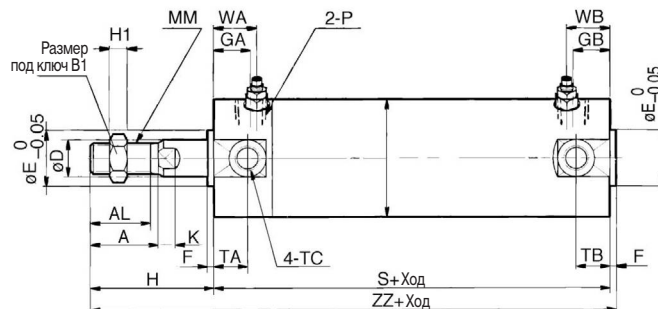
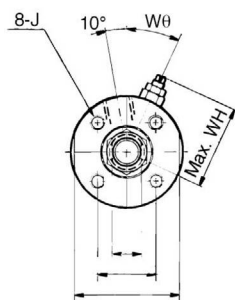
Примечания:

- 1) В скобках даны размеры для исполнения с длинным ходом
- 2) ∅E – диаметр выступа в центральной части фланца

Пневмоцилиндр Серия CG1

Размеры

С пневматическим демпфером / CG1BA



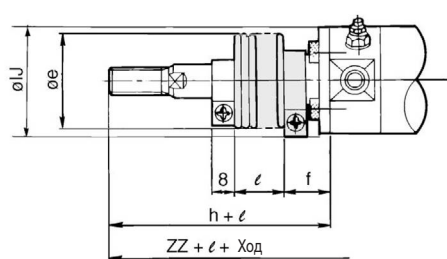
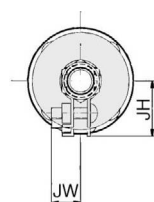
∅ (мм)	Станд. ход (мм)	Длин. ход (мм)	A	AL	B1	C	D	E	F	GA	GB	H	H1	I	J
20	до 200	201 ~ 350	18	15.5	13	14	8	12	2	12	10 (12)	35	5	26	M4 глуб. 7
25	до 300	301 ~ 400	22	19.5	17	16.5	10	14	2	12	10 (12)	40	6	31	M5 глуб. 7.5
32	до 300	301 ~ 450	22	19.5	17	20	12	18	2	12	10 (12)	40	6	38	M5 глуб. 8
40	до 300	301 ~ 800	30	27	19	26	16	25	2	13	10 (13)	50	8	47	M6 глуб. 12
50	до 300	301 ~ 1200	35	32	27	32	20	30	2	14	12 (14)	58	11	58	M8 глуб. 16
63	до 300	301 ~ 1200	35	32	27	38	20	32	2	14	12 (14)	58	11	72	M10 глуб. 16
80	до 300	301 ~ 1400	40	37	32	50	25	40	3	20	16 (20)	71	13	89	M10 глуб. 22
100	до 300	301 ~ 1500	40	37	41	60	30	50	3	20	16 (20)	71	16	110	M12 глуб. 22

∅ (мм)	K	KA	MM	NA	P	S	TA	TB	TC*	ZZ	WA	WB	WH	Wq
20	5	6	M8	24	M5	69 (77)	11	11	M5	106 (114)	16	15 (16)	23	30°
25	5.5	8	M10x1.25	29	M5	69 (77)	11	11	M6x0.75	111 (119)	16	15 (16)	25	30°
32	5.5	10	M10x1.25	35.5	Rc(PT)1/8	71 (79)	11	10 (11)	M8x1.0	113 (121)	16	15 (16)	28.5	25°
40	6	14	M14x1.5	44	Rc(PT)1/8	78 (87)	12	10 (12)	M10x1.25	130 (139)	16	15 (16)	33	20°
50	7	18	M18x1.5	55	Rc(PT)1/4	90 (102)	13	12 (13)	M12x1.25	150 (162)	18	17 (18)	40.5	20°
63	7	18	M18x1.5	69	Rc(PT)1/4	90 (102)	13	12 (13)	M14x1.5	150 (162)	18	17 (18)	47.5	20°
80	10	22	M22x1.5	80	Rc(PT)3/8	108 (122)	-	-	-	182 (196)	22	22	60.5	20°
100	10	26	M26x1.5	100	Rc(PT)1/2	108 (122)	-	-	-	182 (196)	22	22	71	20°

Примечания:

- 1) В скобках даны размеры для исполнения с длинным ходом
- 2) ∅E – диаметр выступа в центральной части фланца

С защитным гофром



∅ (мм)	e	f	h	lJ	JH	JW	l	ZZ
20	30	16	55	27	(14.5)	(11.5)	0.25 хода	126 (134)
25	30	17	62	32	(17.5)	(11.5)		133 (141)
32	35	17	62	38	(19.5)	(11.5)		135 (143)
40	35	17	70	48	(22.5)	(13)		150 (159)
50	40	17	78	59	(25)	(13)		170 (182)
63	40	18	78	72	(25)	(13)		170 (182)
80	52	10	80	59	-	-		191 (205)
100	62	7	80	71	-	-		191 (205)

* минимальный ход для исполнения с защитным кожухом – 20 мм

Номера для заказа хомутов

Тип датчика	Диаметр (мм)							
	20	25	32	40	50	63	80	100
D-C7/C8	ВМА2-020	ВМА2-025	ВМА2-032	ВМА2-040	ВМА2-050	ВМА2-063	-	-
D-H7								
D-B5/B6	ВА-01	ВА-02	ВА-32	ВА-04	ВА-05	ВА-06	ВА-08	ВА-10
D-G5/K5								

Датчики положения

Датчики положения устанавливаются на хомутах.

Крепежные хомуты и датчики положения заказываются отдельно.

Более подробную информацию можно получить по запросу.