

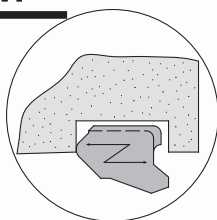
Пневмоцилиндры по ISO CP96

Множество вариантов исполнения

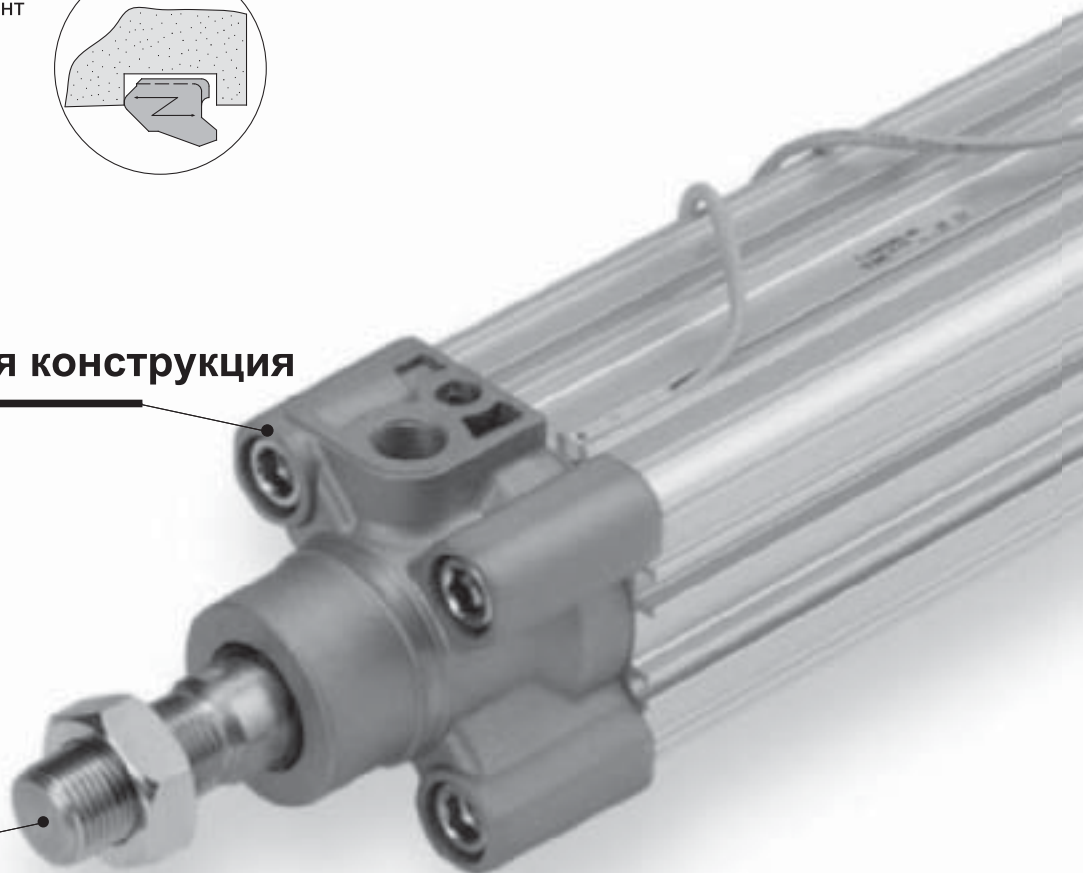
- Односторонний или двусторонний шток
- Модификации конца штока (по форме и размеру)
- Высокотемпературное (150 °C) исполнение
- Нержавеющий шток. Твердое хромирование
- Нержавеющие стяжные шпильки и гайки шпилек
- Сдвоенный пневмоцилиндр (3-позиционный)
- Сдвоенный двухштоковый пневмоцилиндр (4-позиционный)
- Усиленный скребок
- Уплотнения из FKM

Улучшенная амортизация в конечном положении

"Плавающий" демпфирующий элемент для гашения ударов в конечном положении позволяет осуществлять плавное строгивание поршня пневмоцилиндра



Компактная и легкая конструкция

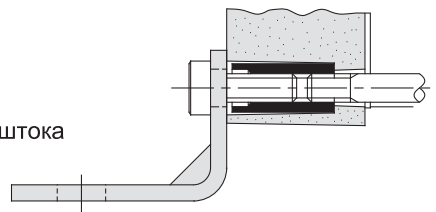


Прецизионный монтаж

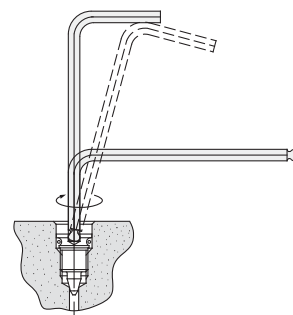
Изготовленные с высокой точностью крышки цилиндров и гайки стяжных шпилек упрощают монтаж и обеспечивают более длительный срок службы

Минимальное отклонение поршневого штока

Улучшенная система опорных элементов и высокая точность размеров гарантируют минимальное отклонение поршневого штока



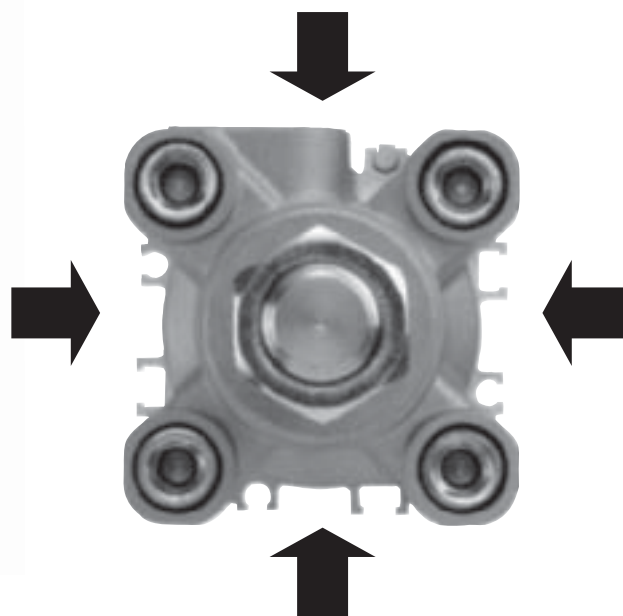
ø32, ø40, ø50, ø63, ø80, ø100, ø125



Подвод для подачи сжатого воздуха

**Регулируемое
воздушное демпфирование
в конечном положении**

Степень демпфирования в конечном положении можно регулировать при помощи ключа с шестигранником. Регулировочный винт для установки степени демпфирования встроен в крышку.



- Пазы для датчиков положения предусмотрены на четырех сторонах гильзы пневмоцилиндра
- Датчики устанавливаются без использования крепежных элементов
- Сечение пазов: круглое и по стандарту CNOMO

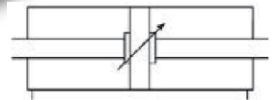
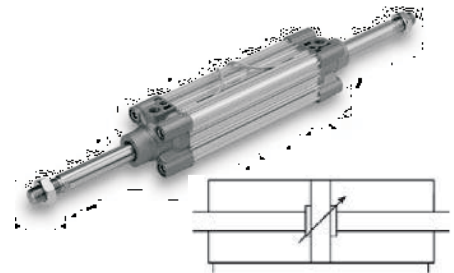
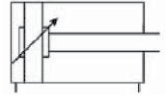
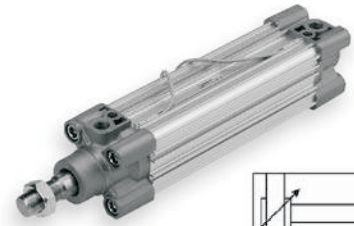
Пневмоцилиндр по ISO

CP96

Ø32 ~ 125

Технические характеристики

Диаметр поршня, мм	32	40	50	63	80	100	125
Принцип действия	Двустороннего действия						
Среда	Очищенный сжатый воздух с содержанием масла или без него						
Испытательное давление, МПа	1.5						
Макс. рабочее давление, МПа	1.0						
Мин. рабочее давление, МПа	0.05						
Температура рабочей и окружающей среды, °C	Без датчиков: от -20 до +70 С датчиками: от -10 до +60						
Смазка	Не требуется						
Скорость хода поршня, мм/с	50~1000					50~700	
Допуски по длине хода, мм	До 250: $^{+1.0}_0$; от 251 до 1000: $^{+1.4}_0$; от 1001 до 1500: $^{+1.8}_0$; от 1501 до 2000: $^{+2.2}_0$						
Демпфирование	Пневматические демпферы						
Присоединительная резьба	G 1/8	G 1/4	G 1/4	G 3/8	G 3/8	G 1/2	G 1/2
Варианты монтажа	Базовый, на лапах, задний фланец, передний фланец, одинарная задняя опора, двойная задняя опора, двойная передняя опора, передняя поворотная цапфа						



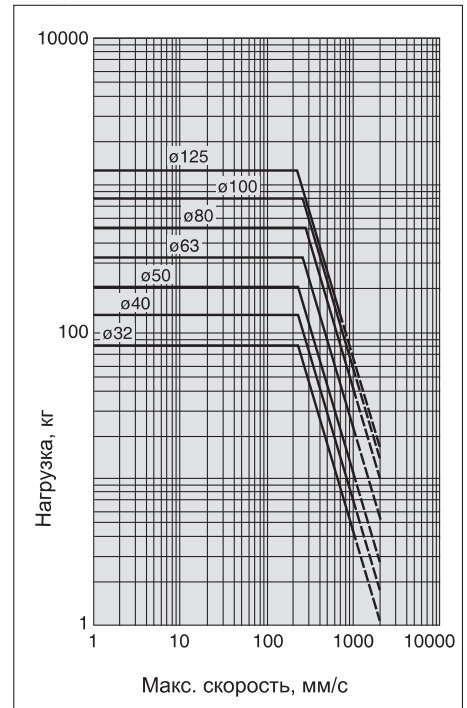
Теоретическое усилие, Н



Ø поршня, мм	Ø штока, мм	Направл. действия	S поршня, мм ²	Рабочее давление, МПа										
				0.2	0.3	0.4	0.5	0.6	0.7	0.8	0.9	1.0		
32	12	OUT	804	161	241	322	402	482	563	643	724	804		
		IN	691	138	207	276	346	415	484	553	622	691		
40	16	OUT	1257	251	377	503	629	754	880	1006	1131	1257		
		IN	1056	211	317	422	528	634	739	845	950	1056		
50	20	OUT	1963	393	589	785	982	1178	1374	1570	1767	1963		
		IN	1649	330	495	660	825	989	1154	1319	1484	1649		
63	20	OUT	3117	623	935	1247	1559	1870	2182	2494	2805	3117		
		IN	2803	561	841	1121	1402	1682	1962	2242	2523	2803		
80	25	OUT	5027	1005	1508	2011	2514	3016	3519	4022	4524	5027		
		IN	4536	907	1361	1814	2268	2722	3175	3629	4082	4536		
100	25	OUT	7854	1571	2356	3142	3927	4712	5498	6283	7068	7854		
		IN	7363	1473	2209	2945	3682	4418	5154	5890	6627	7363		
125	32	OUT	12272	2454	3682	4909	6136	7363	8590	9817	11045	12272		
		IN	11468	2294	3440	4587	5734	6881	8027	9174	10321	11468		

* Теоретическое усилие при выдвигении поршня (Н) = Давление (МПа) x S поршня (мм²)

Допустимая кинетическая энергия



Вес пневмоцилиндра и крепежных элементов, кг

Ø поршня, мм		32	40	50	63	80	100	125
Базовый вес	Базовое крепление	0.55	0.84	1.36	1.77	2.84	3.77	6.82
	На лапах	0.16	0.20	0.38	0.46	0.89	1.09	2.60
	Фланец	0.20	0.23	0.47	0.58	1.30	1.81	4.10
	Одинарная задняя опора	0.16	0.23	0.37	0.60	1.07	1.73	4.15
	Двойная задняя опора	0.20	0.32	0.45	0.71	1.28	2.11	4.25
	Цапфа	0.71	1.10	1.73	2.48	4.25	5.95	2.98
Дополнительный вес на каждые 50 мм хода	Для всех крепежных элементов	0.14	0.18	0.30	0.32	0.49	0.54	0.84
Крепежные элементы штока	Шарнирный наконечник	0.07	0.11	0.22		0.40		1.20
	Наконечник-вилка	0.09	0.15	0.34		0.69		1.84

Пример расчета: CP96SD40-100

- Базовый вес = 0.84 кг (базовое крепление, Ø40)
 - Дополнительный вес = 0.18 кг на 50 мм хода)
 - Длина хода = 100 мм
 - Вес крепежных элементов = 0.32 кг (двойная задняя опора)
- 0.84 + 0.18 x 2 + 0.32 = 1.52 (кг)

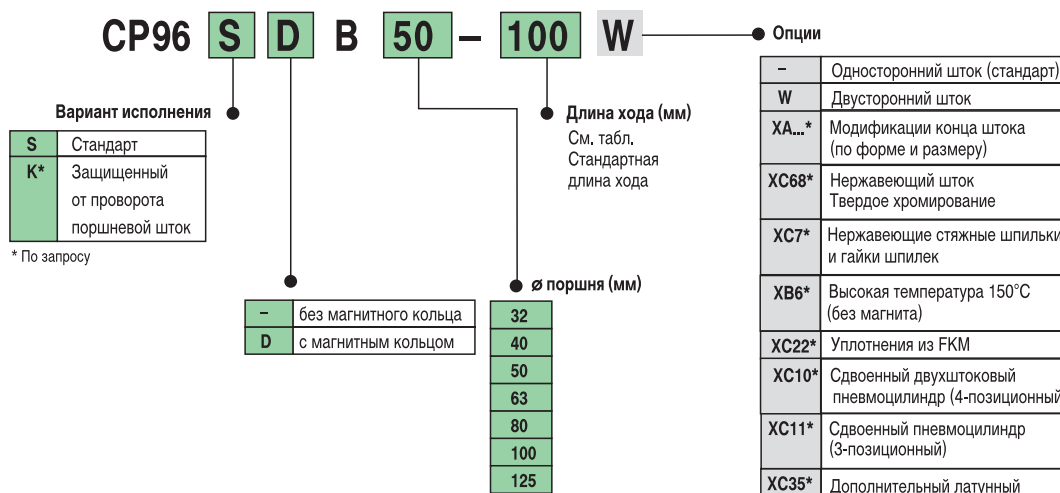
Пример

Определить предельную нагрузку (массу, присоединенную к штоку) для цилиндра Ø63 мм, скорость поршня которого достигает 500 мм/с.

От точки 500 мм/с на горизонтальной оси движемся по вертикали вверх до пересечения с линией Ø63. Двигаясь от точки пересечения по горизонтали влево, находим на вертикальной оси искомое значение нагрузки - 80 кг.

Таким образом, демпфер способен поглотить кинетическую энергию присоединенной к штоку нагрузки массой до 80 кг при скорости ее движения до 500 мм/с.

Номер для заказа



Монтажные элементы заказываются отдельно (см. стр. 1-48)
Датчики положения заказываются отдельно (см. стр. 1-55)

* По запросу

Стандартная длина хода

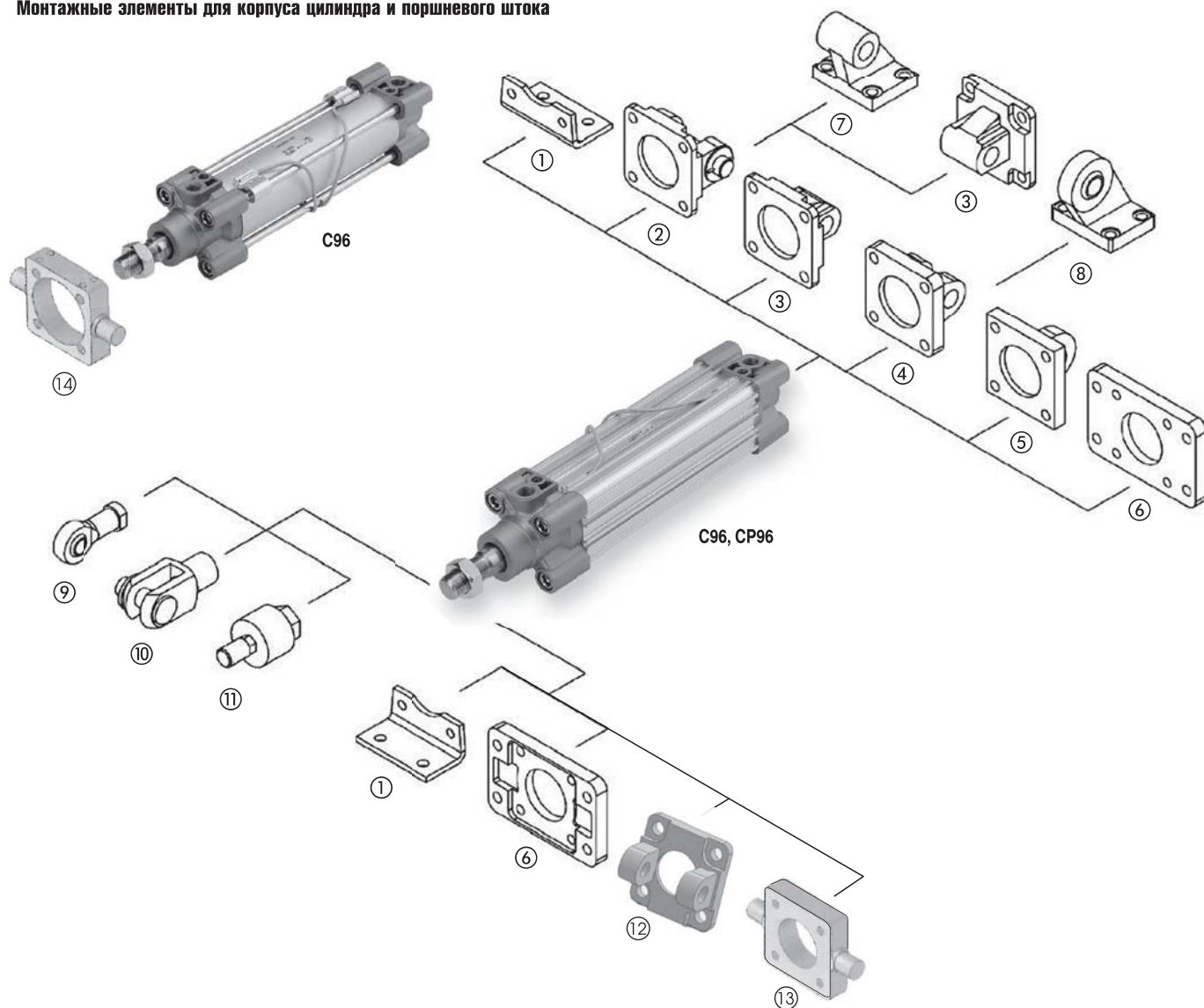
Ø поршня, мм	Стандартная длина хода, мм	Макс. ход
32	25, 50, 80, 100, 125, 160, 200, 250, 320, 400, 500	2000
40	25, 50, 80, 100, 125, 160, 200, 250, 320, 400, 500	2000
50	25, 50, 80, 100, 125, 160, 200, 250, 320, 400, 500, 600	2000
63	25, 50, 80, 100, 125, 160, 200, 250, 320, 400, 500, 600	2000
80	25, 50, 80, 100, 125, 160, 200, 250, 320, 400, 500, 600, 700, 800	2000
100	25, 50, 80, 100, 125, 160, 200, 250, 320, 400, 500, 600, 700, 800	2000
125	25, 50, 80, 100, 125, 160, 200, 250, 320, 400, 500, 600, 700, 800	2000

Промежуточные длины хода - по запросу
Более длинный ход - по запросу

Пневмоцилиндр по ISO CP96

Номер для заказа принадлежностей

Монтажные элементы для корпуса цилиндра и поршневого штока



Bore size (mm)	①	②	③	④	⑤	⑥	⑦	⑧	⑨	⑩	⑪	⑫	⑬	⑭
	Лапы (2 шт.)	Двойная задняя опора (для крепл. E)	Однинарная задняя опора	Двойная задняя опора (для крепл. ES)	Однинарная задняя опора с шаровым шарниром	Передний/задний фланец	Кронштейн 90°	Сферическая опора с шаровым шарниром	Шарнирный наконечник (ISO 8139)	Наконечник-вилка (ISO 8140)	Шаровой шарнир	Двойная передняя опора	Передняя поворотная цапфа	Цапфа поворотная регулируемая для C96
32	L5032	D5032	C5032	DS5032	CS5032	F5032	E5032	ES5032	KJ10D	GKM10-20	JA30-10-125	D5032E	T5032E	T5032S
40	L5040	D5040	C5040	DS5040	CS5040	F5040	E5040	ES5040	KJ12D	GKM12-24	JA40-12-125	D5040E	T5040E	T5040S
50	L5050	D5050	C5050	DS5050	CS5050	F5050	E5050	ES5050	KJ16D	GKM16-32	JA50-16-150	D5050E	T5050E	T5050S
63	L5063	D5063	C5063	DS5063	CS5063	F5063	E5063	ES5063	KJ16D	GKM16-32	JA50-16-150	D5063E	T5063E	T5063S
80	L5080	D5080	C5080	DS5080	CS5080	F5080	E5080	ES5080	KJ20D	GKM20-40	JAH50-20-150	-	T5080E	T5080S
100	L5100	D5100	C5100	DS5100	CS5100	F5100	E5100	ES5100	KJ20D	GKM20-40	JAH50-20-150	-	T5100E	T5100S
125	L5125	D5125	C5125	DS5125	CS5125	F5125	E5125	ES5125	KJ27D	GKM30-54	JA125-27-200	-	-	T5125S

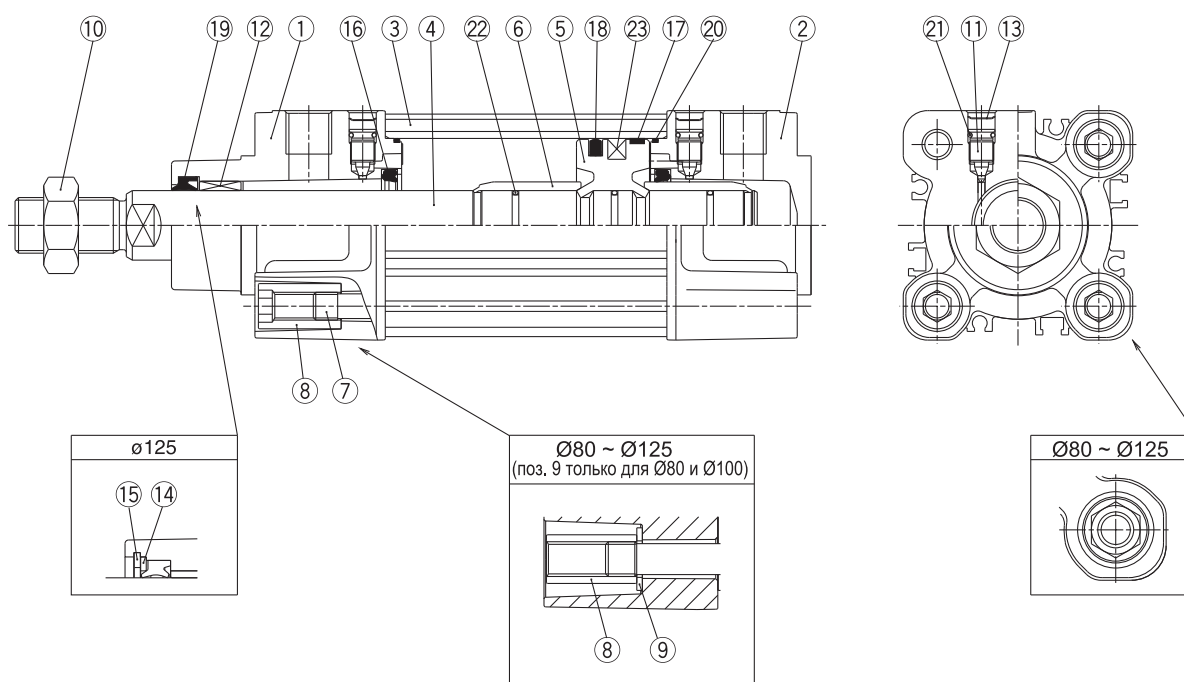
* В комплект поставки элементов F, L, C, CS входят 4 винта

** В комплект поставки элемента D входят палец, стопор и 4 винта

*** В комплект поставки элемента GKM входят стопор и 4 винта

**** Не следует использовать крепежные элементы штока KJ и JA совместно с крепежными элементами для корпуса CS и ES

Конструкция



Спецификация

Поз.	Наименование	Материал	Примечание
①	Штоковая крышка	Алюминиевое литье	
②	Задняя крышка	Алюминиевое литье	
③	Гильза цилиндра	Сплав алюминия	
④	Поршневой шток	Углеродистая сталь	
⑤	Поршень	Сплав алюминия	
⑥	Демпфирующая втулка	Латунь	
⑦	Стяжная шпилька	Углеродистая сталь	
⑧	Гайка шпильки	Сталь	
⑨	Шайба	Сталь	Ø80, Ø100
⑩	Гайка штока	Сталь	
⑪	Клапан пневм. демпфера	Сталь	
⑫	Направляющая штока	Спеченный металл	
⑬	Стопорное кольцо	Пружинная сталь	Ø40 ~ Ø125
⑭	Фиксатор уплотн. поршня	Нерж. сталь	Ø125
⑮	Стопорное кольцо	Пружинная сталь	Ø125
⑯	Демпфир. уплотнение	Уретановый каучук	
⑰	Направл. втулка поршня	Антифрикционный м-л	
⑱	Уплотнение поршня	NBR	
⑲	Уплотнение штока	NBR	
⑳	Прокладка гильзы цилиндра	NBR	
㉑	Прокладка демпф. винта	NBR	
㉒	Прокладка поршня	NBR	
㉓	Магнитное кольцо		

Ремкомплект (комплект уплотнений)

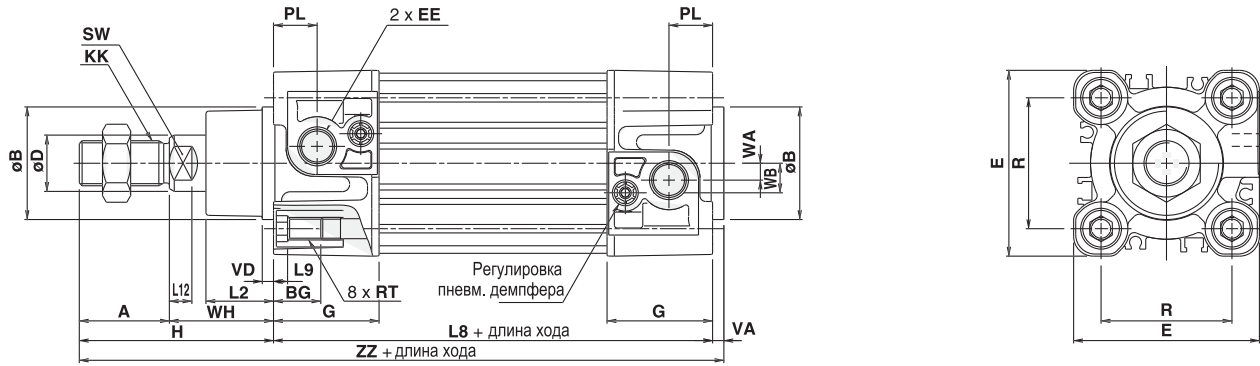
Ø поршня, мм	Номер для заказа	Состав
32	CS95-32	Комплект состоит из поз. 16 ~ 20
40	CS95-40	
50	CS95-50	
63	CS95-63	
80	CS95-80	
100	CS96-100	
125	CS96-125	

Пневмоцилиндр по ISO

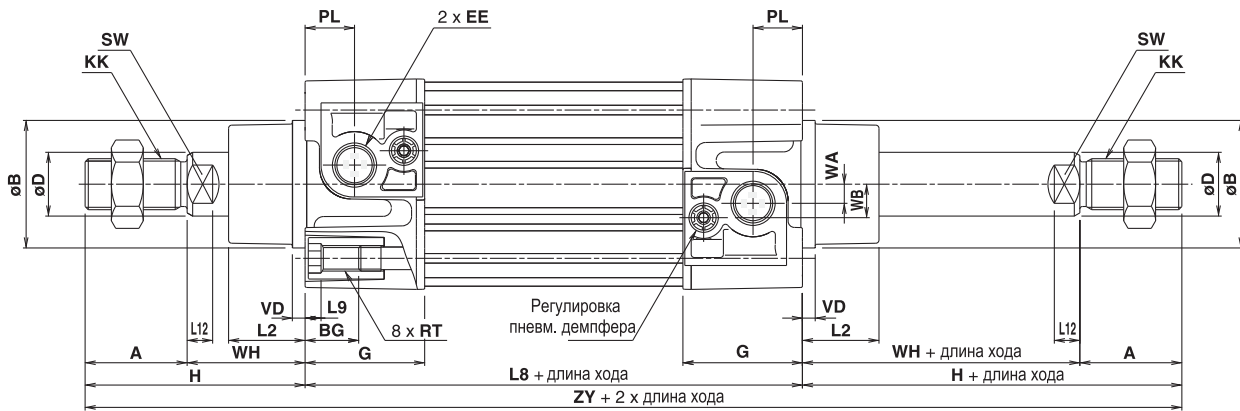
CP96

Размеры

CP96S(D)B Ø поршня дл. хода



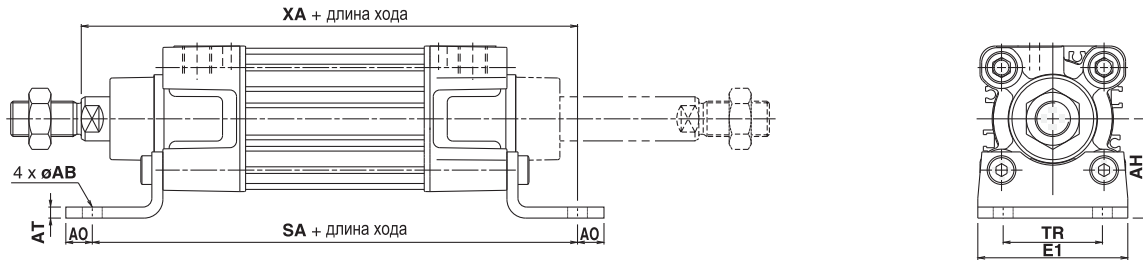
CP96S(D)B Ø поршня дл. хода W



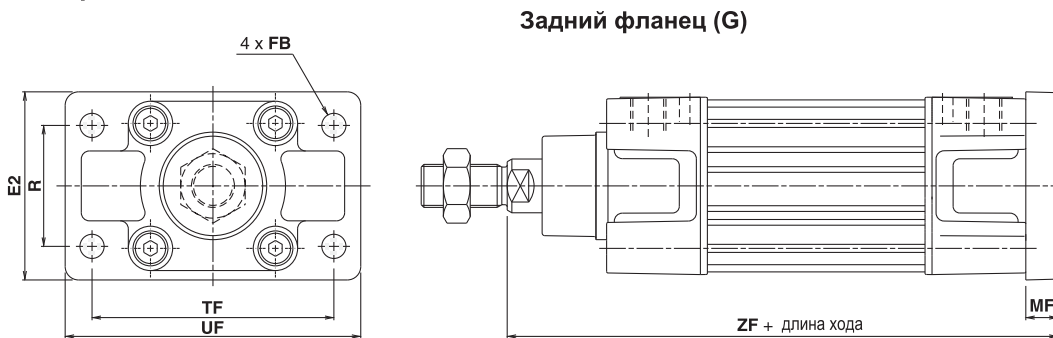
Ø поршня мм	A	ØB d11	ØD	EE	PL	RT	L12	KK	SW	G	BG	L8	VD	VA	WA	WB	WH	ZZ	ZY	E	R	L2	L9	H
32	22	30	12	G 1/8	13	M6 x 1	6	M10 x 1.25	10	32	16	94	4	4	4	7	26	146	190	47	32.5	15	4	48
40	24	35	16	G 1/4	14	M6 x 1	6.5	M12 x 1.25	13	37.5	16	105	4	4	5	9	30	163	213	54	38	17	4	54
50	32	40	20	G 1/4	15.5	M8 x 1.25	8	M16 x 1.5	17	37.5	16	106	4	4	6	10.5	37	179	244	66	46.5	24	5	69
63	32	45	20	G 3/8	16.5	M8 x 1.25	8	M16 x 1.5	17	45	16	121	4	4	9	12	37	194	259	77	56.5	24	5	69
80	40	45	25	G 3/8	19	M10 x 1.5	10	M20 x 1.5	22	45	17	128	4	4	11.5	14	46	218	300	99	72	30	—	86
100	40	55	25	G 1/2	19	M10 x 1.5	10	M20 x 1.5	22	50	17	138	4	4	17	15	51	233	320	118	89	32	—	91
125	54	60	32	G 1/2	19	M12 x 1.75	13	M27 x 2	27	58	20	160	6	6	17	15	65	285	398	144	110	40	—	119

Размеры - крепежные элементы

Тип крепления L

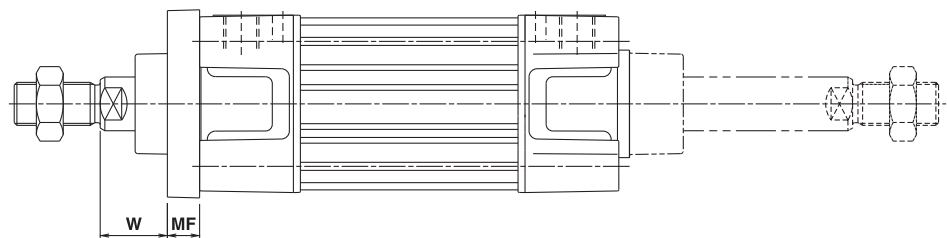


Тип крепления F/G



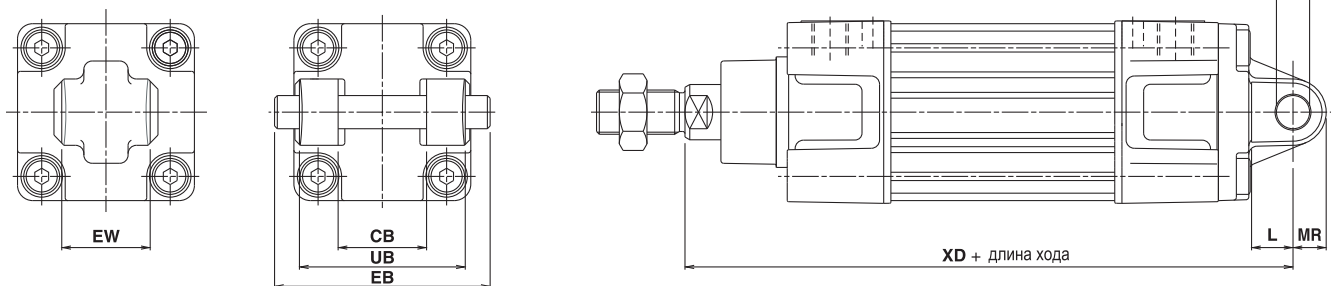
Задний фланец (G)

Передний фланец (F)



Тип крепления C

Тип крепления D

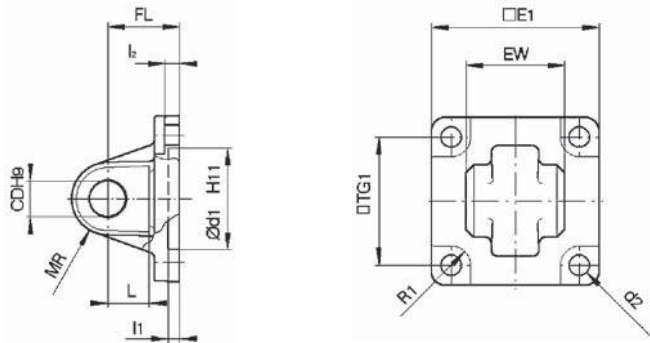


Ø поршня мм	E1	TR	AH	AO	AT	øAB	SA	XA	R	TF	øFB	E2	UF	W	MF	ZF	UB h14	CB H14	EW	øCD H9	L	MR	XD	EB
32	48	32	32	10	4.5	7	142	144	32	64	7	50	79	16	10	130	45	26	26-0.2/-0.6	10	12	9.5	142	65
40	55	36	36	11	4.5	10	161	163	36	72	9	55	90	20	10	145	52	28	28-0.2/-0.6	12	15	12	160	75
50	68	45	45	12	5.5	10	170	175	45	90	9	70	110	25	12	155	60	32	32-0.2/-0.6	12	15	12	170	80
63	80	50	50	12	5.5	10	185	190	50	100	9	80	120	25	12	170	70	40	40-0.2/-0.6	16	20	16	190	90
80	100	63	63	14	6.5	12	210	215	63	126	12	100	153	30	16	190	90	50	50-0.2/-0.6	16	20	16	210	110
100	120	75	71	16	6.5	14.5	220	230	75	150	14	120	178	35	16	205	110	60	60-0.2/-0.6	20	25	20	230	140
125	Max. 157	90	90	Max. 25	8	16	250	270	90	180	16	Max. 157	Max. 224	45	20	245	130	70	70-0.5/-1.2	25	Min. 30	Max. 26	275	Max. 157

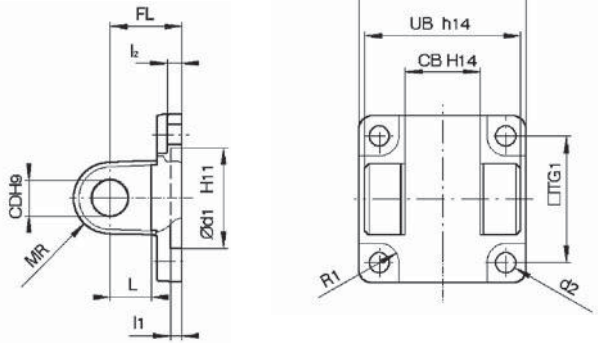
Пневмоцилиндр по ISO CP96

Размеры - крепежные элементы

Тип крепления С

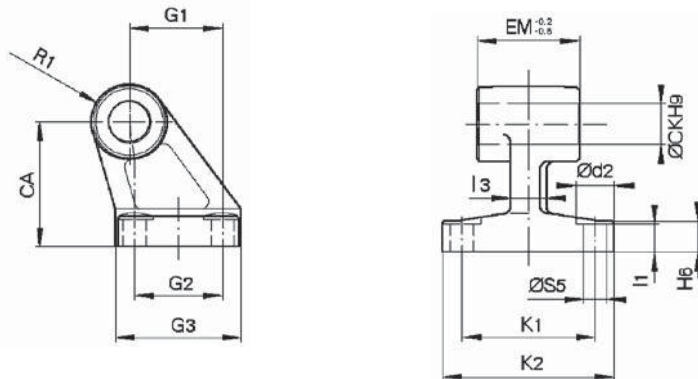


Тип крепления D



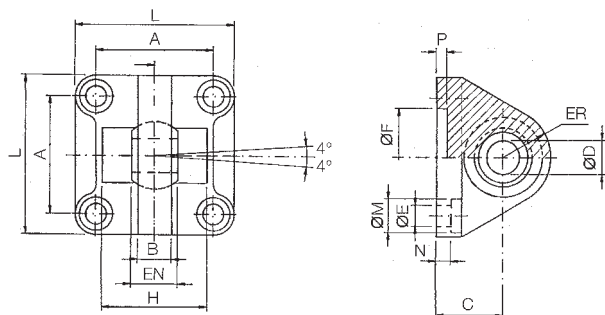
Ø поршня мм	E1	EW	TG1	FL	l1	L	l2	Ød1	ØCD	MR	Ød2	R1	E2	UB	CB
32	45	26 ^{-0.2} _{-0.6}	32.5	22	5	12	5.5	30	10	9.5	6.6	6.5	48	45	26
40	51	28 ^{-0.2} _{-0.6}	38	25	5	15	5.5	35	12	12	6.6	6.5	56	52	28
50	64	32 ^{-0.2} _{-0.6}	46.5	27	5	15	6.5	40	12	12	9	8.5	64	60	32
63	74	40 ^{-0.2} _{-0.6}	56.5	32	5	20	6.5	45	16	16	9	8.5	75	70	40
80	94	50 ^{-0.2} _{-0.6}	72	36	5	20	10	45	16	16	11	11	95	90	50
100	113	60 ^{-0.2} _{-0.6}	89	41	5	25	10	55	20	20	11	12	115	110	60
125	Max. 157	70 ^{-0.5} _{-1.2}	110	50	7	30	10	60	25	26	13.5	10	Max. 157	130	70

Тип крепления E



Ø поршня, мм	Ød2	ØCK	ØS5	K1	K2 max.	l3 max.	G1	l1	G2	EM	G3 max.	CA	H6	R1
32	11	10	6.6	38	51	10	21	7	18	26 ^{-0.2} _{-0.6}	31	32	8	10
40	11	12	6.6	41	54	10	24	9	22	28 ^{-0.2} _{-0.6}	35	36	10	11
50	15	12	9	50	65	12	33	11	30	32 ^{-0.2} _{-0.6}	45	45	12	12
63	15	16	9	52	67	14	37	11	35	40 ^{-0.2} _{-0.6}	50	50	12	15
80	18	16	11	66	86	18	47	12.5	40	50 ^{-0.2} _{-0.6}	60	63	14	15
100	18	20	11	76	96	20	55	13.5	50	60 ^{-0.2} _{-0.6}	70	71	15	19
125	20	25	14	94	124	30	70	17	60	70 ^{-0.5} _{-1.5}	90	90	20	22.5

Тип крепления CS

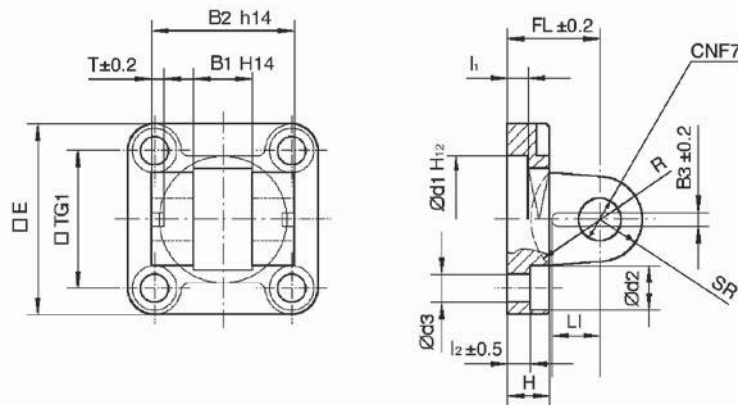


Ø поршня, мм	A	B max.	C	ØD H7	EN 0 -0.1	ER max.	ØF H11	ØE	L	ØM	N	P	H ±0.5
32	32.5	10.5	22	10	14	15	30	6.6	45	10.5	5.5	5	—
40	38	12	25	12	16	18	35	6.6	55	11	5.5	5	—
50	46.5	15	27	16	21	20	40	9	65	15	6.5	5	51
63	56.5	15	32	16	21	23	45	9	75	15	6.5	5	—
80	72	18	36	20	25	27	45	11	95	18	10	5	70
100	89	18	41	20	25	30	55	11	115	18	10	5	—
125	110	25	50	30	37	40	60	13.5	140	20	10	7	100

* Цвет - черный

Размеры - крепежные элементы

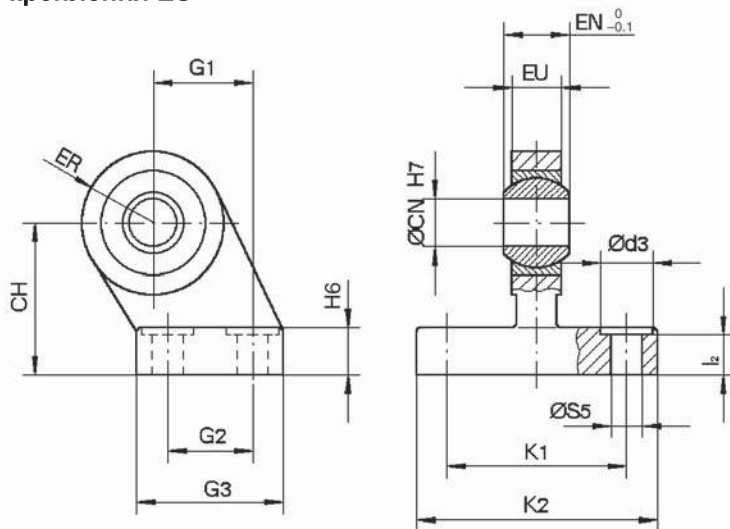
Тип крепления DS



Ø поршня, мм	E	B ₁	B ₂	B ₃	LI	TG ₁	T	l ₁ min.	l ₂	FL	H max.	Ød ₁	Ød ₂	Ød ₃	ØCN	SR max.	R
32	45	14	34	3.3	11.5	32.5	3	5	5.5	22	10	30	10.5	6.6	10	11	17
40	55	16	40	4.3	12	38	4	5	5.5	25	10	35	11	6.6	12	13	20
50	65	21	45	4.3	14	46.5	4	5	6.5	27	12	40	15	9	16	18	22
63	75	21	51	4.3	14	56.5	4	5	6.5	32	12	45	15	9	16	18	25
80	95	25	65	4.3	16	72	4	5	10	36	16	45	18	11	20	22	30
100	115	25	75	6.3	16	89	4	5	10	41	16	55	18	11	20	22	32
125	140	37	97	6.3	24	110	6	7	10	50	20	60	20	13.5	30	30	42

* Цвет - черный

Тип крепления ES



Ø поршня, мм	Ød ₃	ØCN	ØS ₅	K ₁	K ₂ max.	l ₂	G ₁	G ₂	G ₃ max.	EN	EU	CH	H ₆	ER max.
32	11	10	6.6	38	51	8.5	21	18	31	14	10.5	32	10	15
40	11	12	6.6	41	54	8.5	24	22	35	16	12	36	10	18
50	15	16	9	50	65	10.5	33	30	45	21	15	45	12	20
63	15	16	9	52	67	10.5	37	35	50	21	15	50	12	23
80	18	20	11	66	86	11.5	47	40	60	25	18	63	14	27
100	18	20	11	76	96	12.5	55	50	70	25	18	71	15	30
125	20	30	13.5	94	124	17	70	60	90	37	25	90	20	40

* Цвет - черный

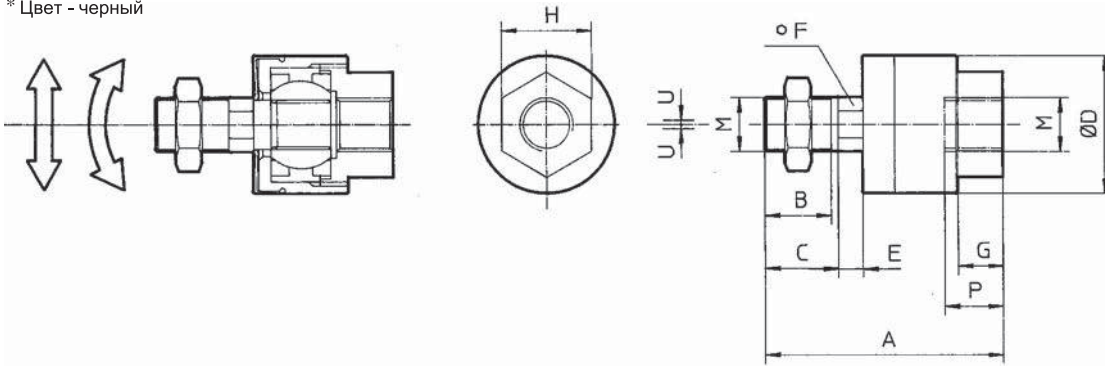
Пневмоцилиндр по ISO CP96

Размеры - крепежные элементы для поршневого штока

Шаровой шарнир JA

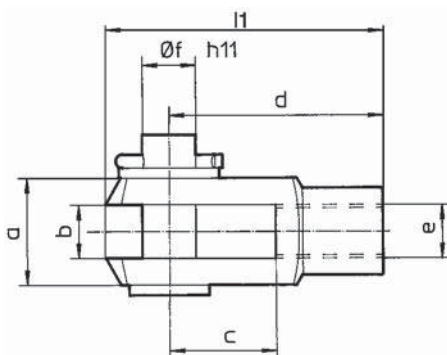
Ø поршня, мм	M	Номер для заказа	A	B	C	øD	E	F	G	H	P	U	Нагрузка, кН	Вес, г	Угол
32	M10 x 1.25	JA30-10-125	49.5	19.5	—	24	5	8	8	17	9	0.5	2.5	70	±0.5°
40	M12 x 1.25	JA40-12-125	60	20	—	31	6	11	11	22	13	0.75	4.4	160	
50, 63	M16 x 1.5	JA50-16-150	71.5	22	—	41	7.5	14	13.5	27	15	1	11	300	
80, 100	M20 x 1.5	JAN50-20-150	101	28	31	59.5	11.5	24	16	32	18	2	18	1080	
125	M27 x 2	JA125-27-200	123	34	38	66	13	27	20	41	24	2	28	1500	

* Цвет - черный



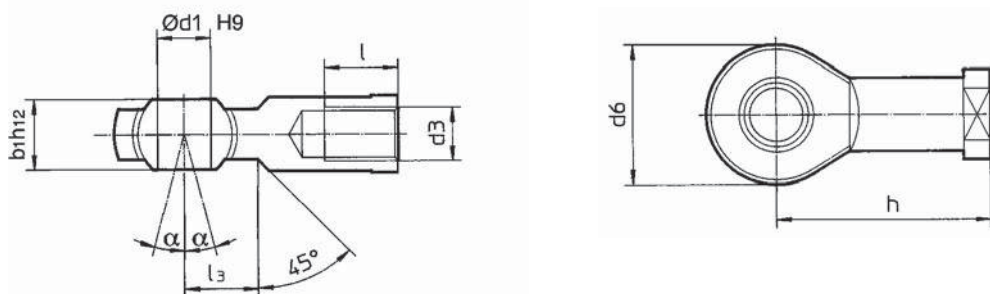
Наконечник-вилка GKM (ISO 8140)

Ø поршня, мм	e	Номер для заказа	b	d	øf h11 (Вал)	øf H9 (Отв.)	h	c min.	a max.
32	M10 x 1.25	GKM10-20	10 ^{+0.5} / _{+0.15}	40	10	10	52	20	20
40	M12 x 1.25	GKM12-24	12 ^{+0.5} / _{+0.15}	48	12	12	62	24	24
50, 63	M16 x 1.5	GKM16-32	16 ^{+0.5} / _{+0.15}	64	16	16	83	32	32
80, 100	M20 x 1.5	GKM20-40	20 ^{+0.5} / _{+0.15}	80	20	20	105	40	40
125	M27 x 2	GKM30-54	30 ^{+0.5} / _{+0.15}	110	30	30	148	54	55



Шарнирный наконечник KJ (ISO 8139)

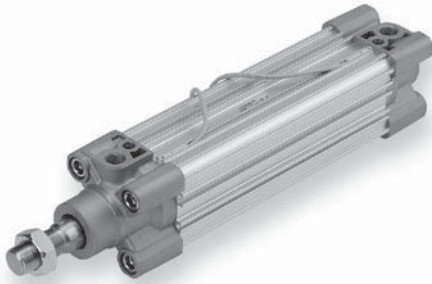
Ø поршня, мм	d3	Part no.	ød1 H9	h	d6 max.	b1 h12	l min.	α	l3
32	M10 x 1.25	KJ10D	10	43	28	14	20	4°	15
40	M12 x 1.25	KJ12D	12	50	32	16	22	4°	17
50, 63	M16 x 1.5	KJ16D	16	64	42	21	28	4°	23
80, 100	M20 x 1.5	KJ20D	20	77	50	25	33	4°	27
125	M27 x 2	KJ27D	30	110	70	37	51	4°	36



Пневмоцилиндр по ISO серия CP96 Датчики положения

Указания по монтажу

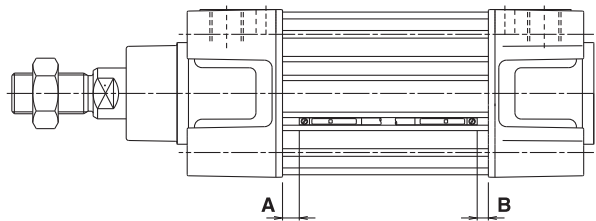
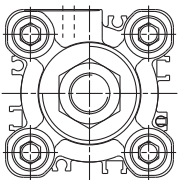
Минимальная длина хода для монтажа датчиков положения, мм



Модель датчика	Кол-во установленных датчиков	32	40	50	63	80	100	125
D-M9□	2	15			10			
	1	15			10			
	n	15+5 (n-2)			10+10 (n-2)			
D-M9□W D-M9□AL	2	15			10			
	1	15			10			
	n	15+10 (n-2)			10+10 (n-2)		10+15 (n-2)	
D-A9□	2	15						
	1	15			10			
	n	15+10 (n-2)		15+15 (n-2)			15+20 (n-2)	

* n = 3, 4, 5 ...

Монтажное положение датчиков



Модель датчика	D-M9 D-M9 W D-M9 AL		D-A9	
	A	B	A	B
32	10.5	8	6.5	4
40	10.5	8	6.5	4
50	11	8.5	7	4.5
63	11	8.5	7	4.5
80	14	12.5	10	8.5
100	14	12.5	10	8.5
125	16	16	12	12

Зона переключения датчиков положения, мм

Модель датчика	Ø поршня, мм						
	32	40	50	63	80	100	125
D-M9□ D-M9□W D-M9□AL	4	4.5	5	6	6	6	7.5
D-A9□	7	8	8.5	9.5	9.5	10.5	12.5

Монтаж и позиционирование датчиков положения

Для следующих датчиков положения

Электронные D-M9N/M9P/M9B
D-M9NW/M9PW/M9BW
D-M9NAL/M9PAL/M9BAL
Герконовые D-A90/A93/A96

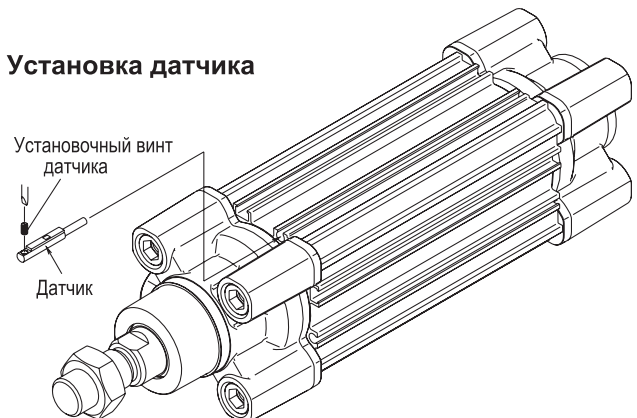
* Для затяжки установочного винта датчика используйте часовую отвертку с диаметром рукоятки 5 ~ 6 мм
Рекомендуемый момент затяжки винта:

0.05 ~ 0.15 Н·м для D-M9□

0.10 ~ 0.20 Н·м для D-A9□

(на практике это означает, что после угла, при котором начинает чувствоваться затяжка, следует подтянуть винт еще на 90°).

Установка датчика



Пневмоцилиндр по ISO серия CP96

Датчики положения

[Подробнее на сайте](#)

Технические характеристики

Универсальные датчики положения D-M9, D-A9

- Рабочая температура – от -10 до +60 °C
- Степень защиты IP67 (стандарт IEC529), водонепроницаемость JIS C 0920, маслостойкость
- Время срабатывания: электронные датчики – 1 мс, герконовые – 1.2 мс
- Сопротивление изоляции не менее 50 МОм при 500 VDC
- Устойчивость к ударным нагрузкам: электронные датчики – 1000м/с², герконовые – 300м/с²
- Электр. прочность изоляции: электронные датчики - 1000 V AC, герконовые - 1500 V AC (в течение 1 мин. между проводом и корпусом)

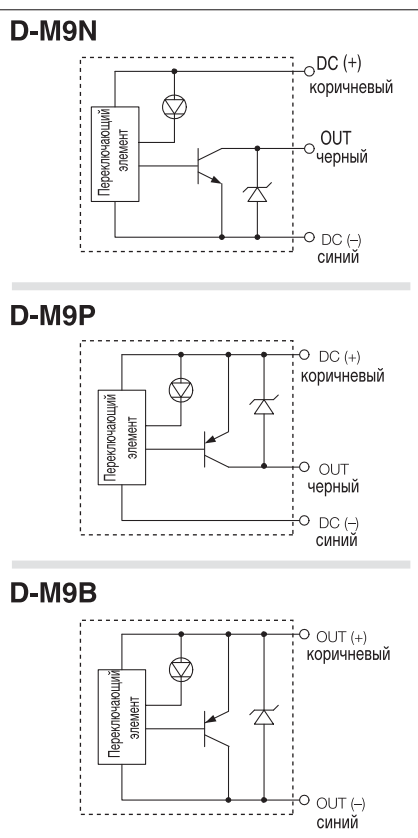
Электронные датчики положения D-M9NL / D-M9PL / D-M9BL

Технические характеристики

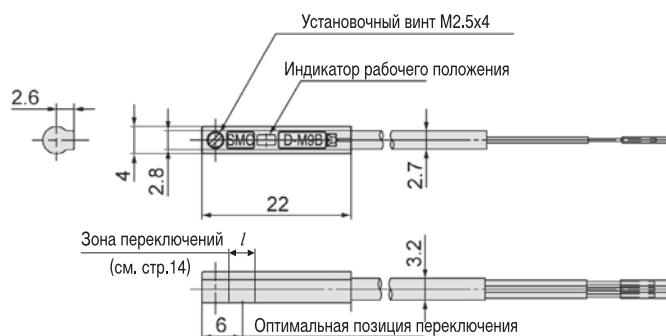
Номер для заказа	D-M9NL	D-M9PL	D-M9BL
Кол-во выводов	3		2
Выход	NPN	PNP	–
Область применения	Управление на ИС, реле, ПЛК		Реле (24 VDC), ПЛК
Напряжение питания, VDC	5, 12, 24 (от 4.5 до 28)		–
Потребление тока, mA	Не более 10		–
Рабочее напряжение, VDC	Не более 28	–	24 (10~28)
Макс. ток, mA	Не более 40		2.5 ~ 40
Внутр. падение напряжения, В	Не более 0.8		Не более 4
Ток утечки	Не более 100 мкА при 24 VDC		Не более 0.8 mA
Индикация	ВКЛ = красный светодиод		
Масса, г	41		38
Электр. прочность изоляции	1000 VAC в течение 1 мин. (между проводом и корпусом)		
Кабель	3 м, изоляция – маслостойкий винил, 2.7x3.2 мм, 0.15 мм ² 3 жилы (D-M9NL и D-M9PL), 2 жилы – D-M9BL		



Электр. подключение



Размеры

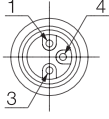
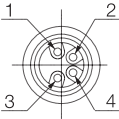


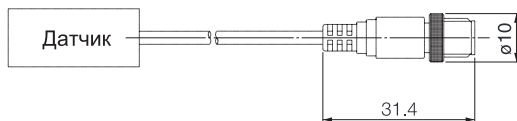
Пневмоцилиндр по ISO серия CP96 Датчики положения

Технические характеристики

Электронные датчики положения D-M9N / D-M9P / D-M9B – исполнение с круглым кабельным разъемом (вилка)

Технические характеристики разъема и назначение контактов

Назначение контактов и цвет проводов	M8 – 3 контакта	M8 – 4 контакта
D-M9B 1 - OUT (+), коричневый 2 - - 3 - - 4 - OUT (-), синий		
D-M9N, D-M9P 1 - DC (+), коричневый 2 - - 3 - DC (-), синий 4 - OUT, черный		
Соответствие стандартам	JIS C 4524, JIS C 4525, IEC 947-5-2, NECA 0402	
Устойчивость к ударным нагрузкам, м/с ²	300	
Степень защиты	IP67	
Сопротивление изоляции	не менее 100 МОм при 500 V DC	



Номер для заказа

D- M9N S A PC

Тип датчика

D-M9N
D-M9P
D-M9B

Тип разъема

A	M8, 3 pin
B	M8, 4 pin

Длина кабеля

S	0.5 метра
M	1 метр

Пневмоцилиндр по ISO серия CP96

Датчики положения

Технические характеристики

Герконовые датчики положения D-A90L / D-A93L / D-A96L

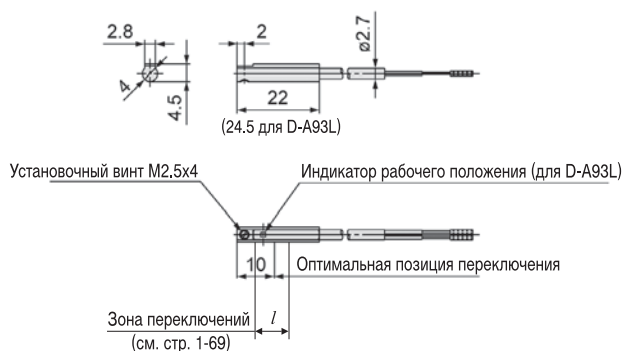
Технические характеристики

Номер для заказа	D-A90L		
Область применения	Управление на ИС, реле, ПЛК		
Рабочее напряжение	≤ 24 V AC/DC	≤ 48 V AC/DC	≤ 100 V AC/DC
Макс. ток (мА)	50	40	20
Внутр. сопротивление	Не более 1 Ом		
Индикатор рабочего состояния	Нет		
Кабель	3 м, изоляция – маслостойкий винил, Ø2.7 мм, сечение 0.18 мм ² , 2 жилы		

Номер для заказа	D-A93L	D-A96L	
Область применения	Реле, ПЛК	Управление на ИС	
Рабочее напряжение	24 VDC	100 VAC	4~8 VDC
Диапазон тока и макс. ток (мА)	5~40	5~20	20
Внутр. падение напряжения (В)	≤ 2.4 (20 мА) / ≤ 3 (40 мА)	не более 2.7	не более 0.8
Индикатор рабочего состояния	ВКЛ = красный светодиод		
Кабель	3 м, изоляция – маслостойкий винил, Ø2.7 мм, 0.18 мм ² , 2 жилы	3 м, изоляция – маслостойкий винил, Ø2.7 мм, 0.15 мм ² , 3 жилы	
Встроенная схема защиты контактов	Нет		

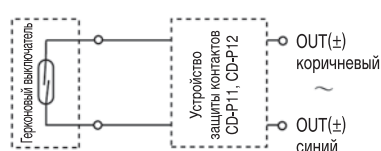


Размеры

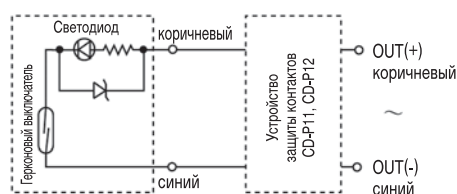


Электр. подключение

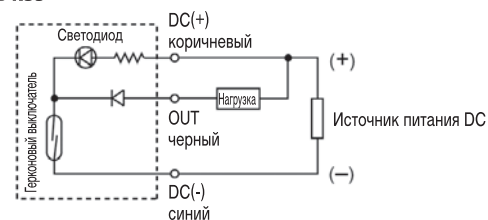
D-A90



D-A93



D-A96



Устройство защиты контактов следует устанавливать в следующих случаях:

1. при использовании индуктивной нагрузки
2. длина кабеля (от датчика до нагрузки) превышает 5 м
3. рабочее напряжение – 100 VAC