

# Пневмоцилиндр большого диаметра

## Серия CS1-X2636

Ø320, Ø350, Ø400, Ø450, Ø500

- Двойного действия, с односторонним штоком
- Стальная гильза
- Требуется маслораспыление
- 7 вариантов монтажа
- Защитный гофр штока (опция)
- Нержавеющий шток (опция)
- Нестандартная резьба / форма штока (опция)
- Нестандартное расположение цапфы (опция)



Таблица 1. Технические характеристики

Диаметр поршня, мм	320	350	400	450	500
Диаметр штока, мм	70			80	90
Резьба на штоке	M64×2			M72×3	M80×3
Присоединительный размер портов	Rc1"	Rc1¼"		Rc1½"	
Рабочая среда	Сжатый воздух, обогащенный маслом *1)				
Максимальное рабочее давление	0.7 МПа				
Испытательное давление	1.05 МПа				
Демпфирование в конечных положениях	Регулируемое воздушное				
Температура рабочей и окружающей среды	0 ~ +70 °С				
Рабочий ход	100 ~ 1200 мм *2)				

\*1) Используйте турбинное масло ISO VG 32.

\*2) Большие длины хода - по запросу.

### Номер для заказа

CS1 **B** **320** - **100** - X2636

● Тип крепления

<b>B</b>	Базовый
<b>L</b>	На лапах
<b>F</b>	Передний фланец
<b>G</b>	Задний фланец
<b>C</b>	Одинарная опора сзади
<b>D</b>	Двойная опора сзади
<b>T</b>	Центральная цапфа

● Ход поршня (см. табл. 1)

● Диаметр поршня

<b>320</b>	320 мм
<b>350</b>	350 мм
<b>400</b>	400 мм
<b>450</b>	450 мм
<b>500</b>	500 мм

### Номер для заказа ремкомплекта (комплекта уплотнений)

Диаметр поршня, мм	Номер для заказа ремкомплекта
Ø320	CS1B320-Y2556-PS
Ø350	CS1-350-Y2567-PS
Ø400	CS1B400-Y2558-PS
Ø450	CS1B450-Y2559-PS
Ø500	CS1B500-Y2560-PS

### Состав ремкомплекта:

грязеулавливающее кольцо, уплотнение штока, уплотнение поршня, уплотнение пневм. демпфера, прокладка держателя, прокладка направляющей (А и В), прокладка гильзы

# Пневмоцилиндр большого диаметра

## Серия CS1-X2636

### Расчет веса

Таблица 2. Вес пневмоцилиндра (кг)

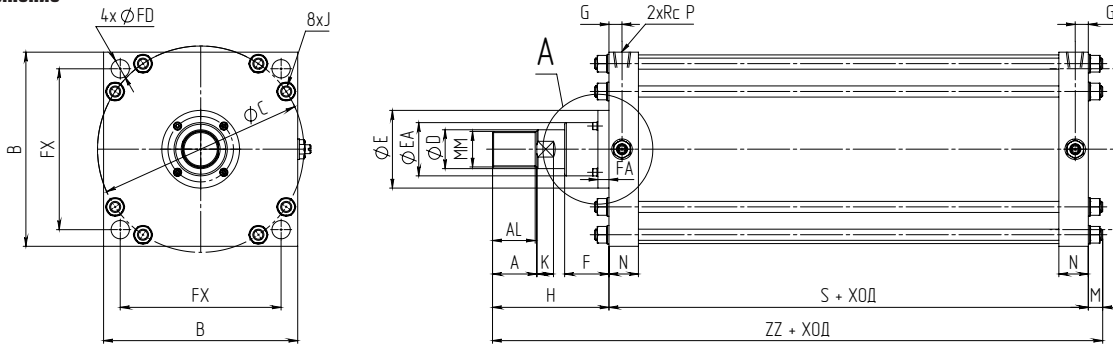
Диаметр поршня, мм Ход, мм	Крепление	Ø320						Ø350						Ø400								
		B	L	F	G	C	D	T	B	L	F	G	C	D	T	B	L	F	G	C	D	T
0		146	174	143	143	155	159	175	197	238	194	194	210	216	233	270	337	266	266	288	296	322
100		158	187	156	156	167	172	188	210	251	207	207	224	230	246	288	355	285	285	307	315	340
200		171	200	169	169	180	185	200	224	264	220	221	237	243	259	307	374	303	303	325	334	358
300		184	212	182	182	193	197	212	237	277	234	234	250	256	271	326	393	322	322	344	353	376
400		197	225	194	194	206	210	224	250	290	247	247	263	269	284	345	412	341	341	363	372	394
500		209	238	207	207	219	223	237	263	303	260	260	276	282	297	364	431	360	360	382	391	412
600		222	251	220	220	231	236	249	276	317	273	273	289	295	309	383	450	379	379	401	409	430
700		235	264	233	233	244	248	261	289	330	286	286	303	309	322	401	468	397	397	419	428	448
800		248	276	246	246	257	261	273	303	343	299	300	316	322	335	420	487	416	416	438	447	466
900		261	289	258	258	270	274	286	316	356	313	313	329	335	348	439	506	435	435	457	466	484
1000		273	302	271	271	282	287	298	329	369	326	326	342	348	360	458	525	454	454	476	485	502
1100		286	315	284	284	295	300	310	342	382	339	339	355	361	373	477	544	473	473	495	504	520
1200		299	328	297	297	308	312	322	355	396	352	352	368	374	386	496	563	492	492	514	522	538

Диаметр поршня, мм Ход, мм	Крепление	Ø450						Ø500							
		B	L	F	G	C	D	T	B	L	F	G	C	D	T
0		397	497	391	391	422	435	468	497	628	490	490	529	546	592
100		418	518	412	412	443	456	488	521	653	514	514	553	570	616
200		439	539	433	433	464	477	508	546	677	538	538	577	594	639
300		460	559	454	454	485	498	528	570	701	563	563	602	619	662
400		481	580	475	475	506	518	549	594	726	587	587	626	643	686
500		502	601	496	496	527	539	569	619	750	611	611	650	668	709
600		523	622	517	517	548	560	589	643	774	636	636	675	692	732
700		544	643	538	538	569	581	609	667	799	660	660	699	716	756
800		565	664	559	559	590	602	629	692	823	684	684	723	741	779
900		586	685	580	580	611	623	649	716	847	709	709	748	765	802
1000		607	706	601	601	632	644	669	740	872	733	733	772	789	826
1100		628	727	622	622	653	665	689	765	896	757	757	796	814	849
1200		649	748	643	643	674	686	709	789	920	782	782	821	838	872,

# Пневмоцилиндр большого диаметра Серия CS1-X2636

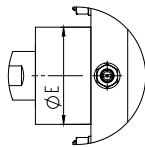
## Размеры

### Базовое исполнение



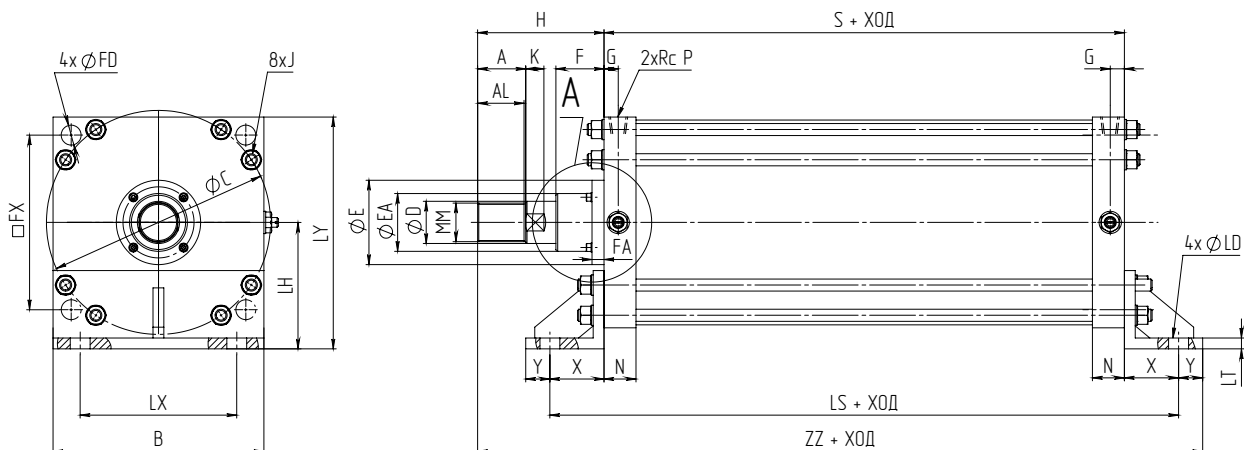
A

(для цилиндров Ø450 и Ø500)



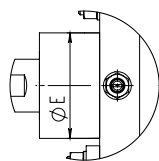
Модель	Длина хода, мм	A	AL	B	C	D	E	EA	F	FA	FD	FX	G	J	K	KA	M	MM	N	P	S	H	ZZ	
CS1B320	До 1200	80	76	350	372	70	140	96	60	20	33	290	23	M20x1.5	30	65	45	M64x2	53	1	164	175	384	
CS1B350				380	402						36	310	27	M22x1.5			52		63	1¼	189		416	
CS1B400				435	463						39	360		M24x1.5			60				199			434
CS1B450			92	86	485	516	80	185	-	95	-	45	400	32	M27x1.5	36	75	68	M72x3	73	1½	229	228	525
CS1B500		102	96	535	570	90	205	-	100	-	48	440		M30x1.5	40	85	74	M80x3			234	247	555	

### Монтаж на лапах



A

(для цилиндров Ø450 и Ø500)



Модель	Длина хода, мм	X	Y	LD	LH	LS	LT	LX	LY	ZZ
CS1L320	До 1200	90	40	33	210	344	18	260	385	469
CS1L350		100		36	230	389	23	280	420	504
CS1L400		110	50	39	270	419	30	330	487.5	534
CS1L450		125	55	42	310	479	35	370	552.5	637
CS1L500		140	60	48	340	514	38	410	607.5	681

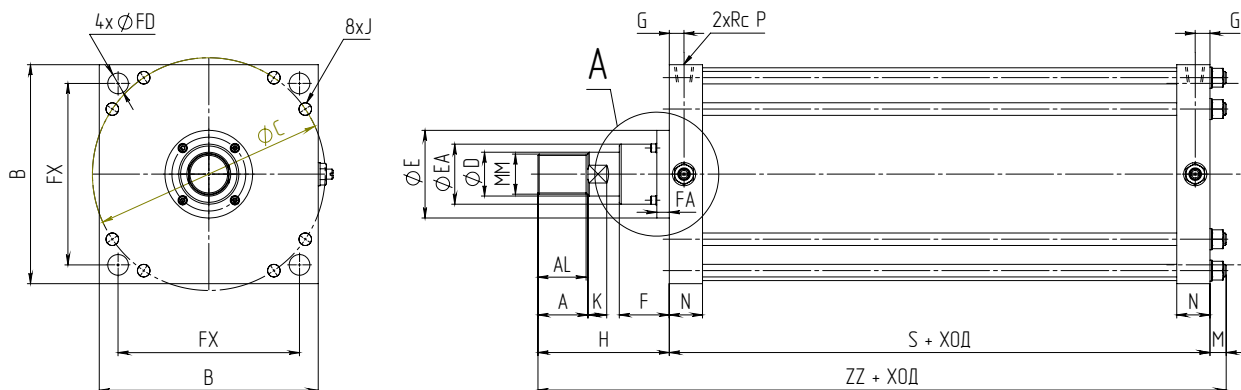
Остальные размеры такие же, как у базового исполнения

# Пневмоцилиндр большого диаметра

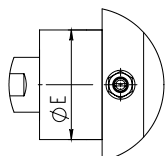
## Серия CS1-X2636

### Размеры

#### Монтаж на переднем фланце

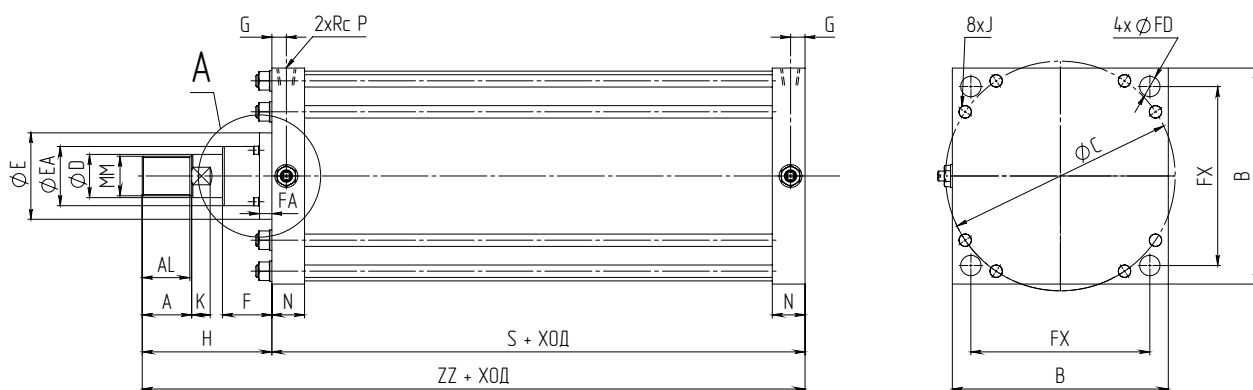


**A**  
(для цилиндров  $\phi 450$  и  $\phi 500$ )

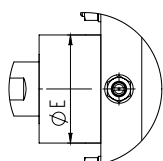


Модель	Длина хода, мм	A	AL	B	C	D	E	EA	F	FA	FD	FX	G	J	K	KA	M	MM	N	P	S	H	ZZ
CS1F320	До 1200	80	76	350	372	70	140	96	60	20	33	290	23	M20x1.5	30	65	26	M64x2	53	1	164	175	365
CS1F350				380	402						36	310	27				M22x1.5		63		1 1/4	189	392
CS1F400				435	463						39	360	M24x1.5				30		199		404		
CS1F450		92	86	485	516	80	185	-	95	-	45	400	32	M27x1.5	36	75	34	M72x3	73	1 1/2	229	228	491
CS1F500	102	96	535	570	90	205	-	100	-	48	440	M30x1.5	40	85	37	M80x3	234	247	518				

#### Монтаж на заднем фланце



**A**  
(для цилиндров  $\phi 450$  и  $\phi 500$ )



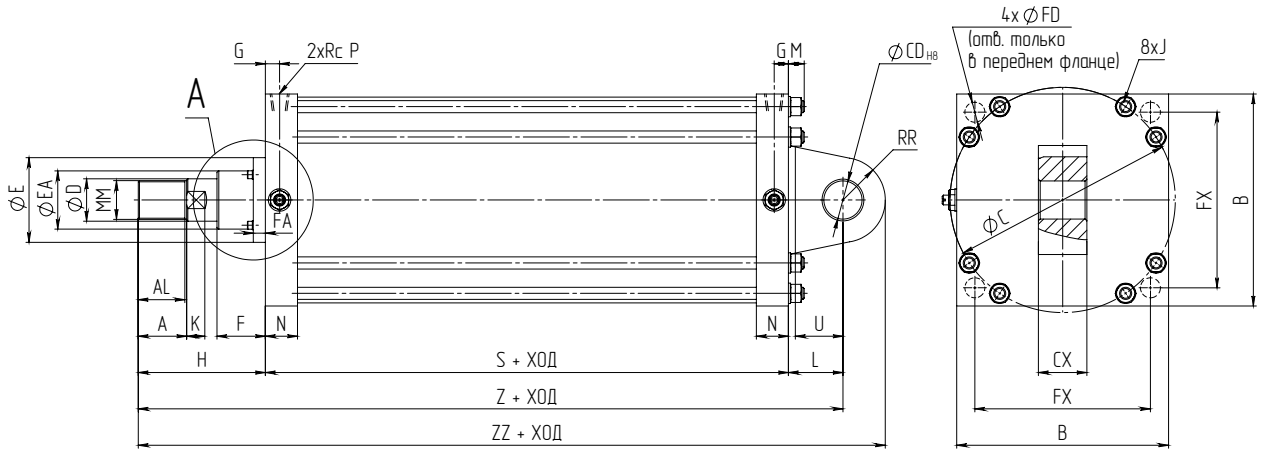
Модель	Длина хода, мм	ZZ
CS1G320	До 1200	339
CS1G350		364
CS1G400		374
CS1G450		457
CS1G500		481

Остальные размеры такие же, как у исполнения с передним фланцем.

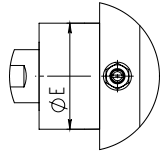
# Пневмоцилиндр большого диаметра Серия CS1-X2636

## Размеры

### Монтаж на одинарной задней опоре

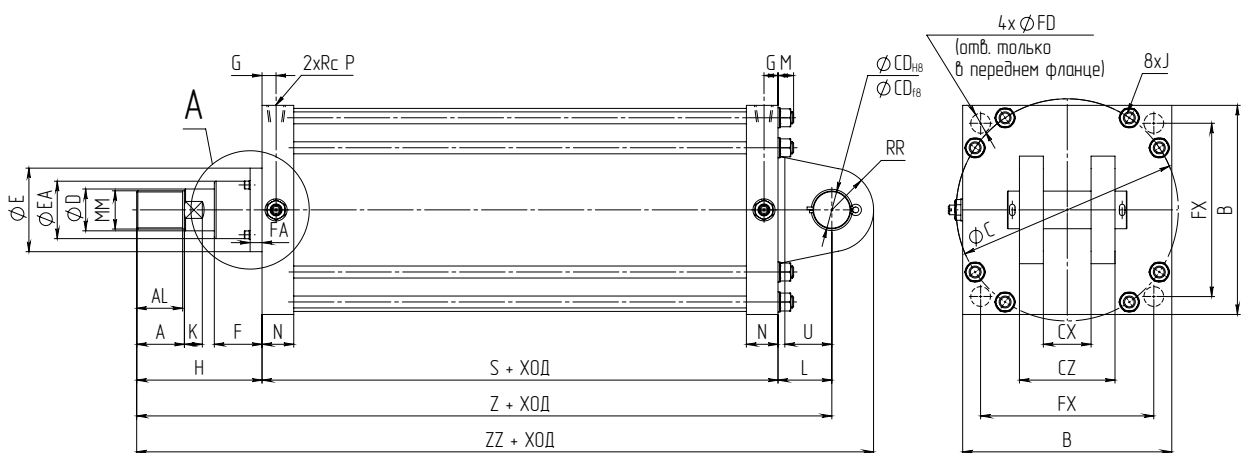


**A**  
(для цилиндров  $\phi 450$  и  $\phi 500$ )

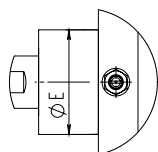


Модель	Длина хода, мм	A	AL	B	C	D	E	EA	F	FA	FD	FX	G	J	K	KA	L	M	MM	N	P	PR	S	U	CD <sub>н10</sub>	CX	H	Z	ZZ							
CS1C320	До 1200	80	76	350	372	70	140	96	60	20	33	290	23	M20x1.5	30	65	90	26	M64x2	53	1	70	164	75	63 <sup>+0.120</sup> <sub>0</sub>	80 <sup>-0.1</sup> <sub>-0.4</sub>	175	429	499							
CS1C350				380	402						36	310											27	M22x1.5	63	1¼				80	189	85	70 <sup>+0.120</sup> <sub>0</sub>	90 <sup>-0.1</sup> <sub>-0.4</sub>	464	544
CS1C400				435	463						39	360											M24x1.5	110	30	90				199	95	80 <sup>+0.120</sup> <sub>0</sub>	100 <sup>-0.1</sup> <sub>-0.5</sub>	484	574	
CS1C450	До 1200	92	86	485	516	80	185	-	95	-	45	400	32	M27x1.5	36	75	120	34	M72x3	73	1½	100	229	105	90 <sup>+0.140</sup> <sub>0</sub>	115 <sup>-0.1</sup> <sub>-0.5</sub>	228	577	677							
CS1C500				535	570						90	205											-	100	-	48				440	M30x1.5	40	85	130	37	M80x3

### Монтаж на двойной задней опоре



**A**  
(для цилиндров  $\phi 450$  и  $\phi 500$ )



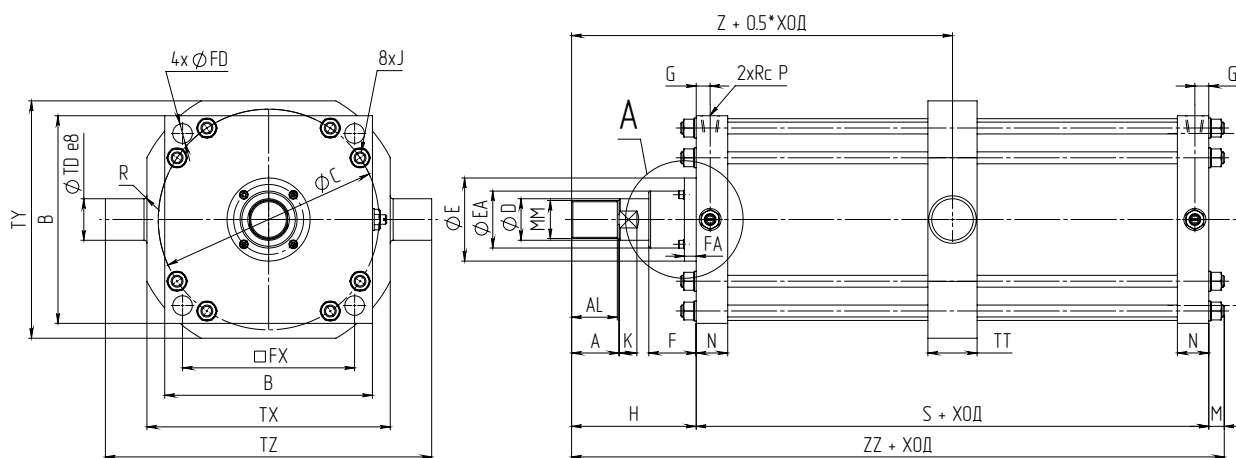
Модель	Длина хода, мм	CD <sub>нб</sub>	CX	CZ
CS1D320	До 1200	63 <sup>-0.030</sup> <sub>-0.076</sub>	80 <sup>+0.4</sup> <sub>+0.1</sub>	160 <sup>0</sup> <sub>-0.4</sub>
CS1D350		70 <sup>-0.030</sup> <sub>-0.076</sub>	90 <sup>+0.4</sup> <sub>+0.1</sub>	180 <sup>0</sup> <sub>-0.4</sub>
CS1D400		80 <sup>-0.030</sup> <sub>-0.076</sub>	100 <sup>+0.4</sup> <sub>+0.1</sub>	200 <sup>0</sup> <sub>-0.4</sub>
CS1D450		90 <sup>-0.036</sup> <sub>-0.090</sub>	115 <sup>+0.4</sup> <sub>+0.1</sub>	230 <sup>0</sup> <sub>-0.4</sub>
CS1D500		100 <sup>-0.036</sup> <sub>-0.090</sub>	125 <sup>+0.4</sup> <sub>+0.1</sub>	250 <sup>0</sup> <sub>-0.4</sub>

Остальные размеры такие же, как у исполнения с одинарной задней опорой.

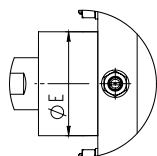
# Пневмоцилиндр большого диаметра Серия CS1-X2636

## Размеры

### Монтаж на цапфе



A  
(для цилиндров Ø450 и Ø500)



Модель	Длина хода, мм	A	AL	B	C	D	E	EA	F	FA	FD	FX	G	J	K	KA	M	MM	N	P	S	R	TD <sub>е8</sub>	TT	TX	TY	TZ	H	Z	ZZ	
CS1T320	30~1200	80	76	350	372	70	140	96	60	20	33	290	23	M20x1.5	30	65	30	M64x2	53	1	164	4	70 <sup>-0.060</sup> <sub>-0.106</sub>	83	410	400	550	175	257	369	
CS1T350				380	402						36	310	27	M22x1.5			33		63	1¼	189			88	445	435	585		269.5	397	
CS1T400				435	463							39	360		M24x1.5			36				199	5	80 <sup>-0.060</sup> <sub>-0.106</sub>	98	510	500	670		274.5	410
CS1T450			92	86	485	516	80	185	-	95	-	45	400	32	M27x1.5	36	75	40	M72x3	73	1½	229		90 <sup>-0.072</sup> <sub>-0.126</sub>	108	570	560	750	228	342.5	497
CS1T500			102	96	535	570	90	205	-	100	-	48	440		M30x1.5	40	85	45	M80x3			234		100 <sup>-0.072</sup> <sub>-0.126</sub>	118	630	620	830	247	364	526