

# Поворотный привод

## CRB1BW

Типоразмер: 50, 63, 80, 100

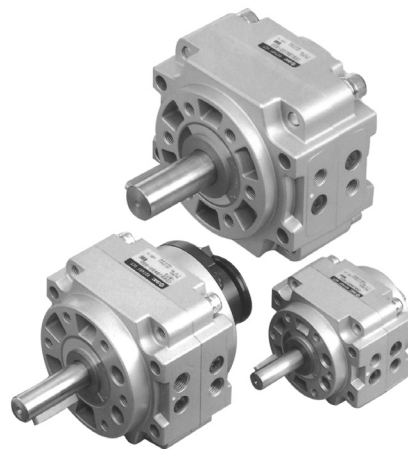
Поворотный привод двустороннего действия

- Компактная конструкция
- Возможность установки датчиков положения
- Модификации с удвоенным крутящим моментом

### Технические характеристики

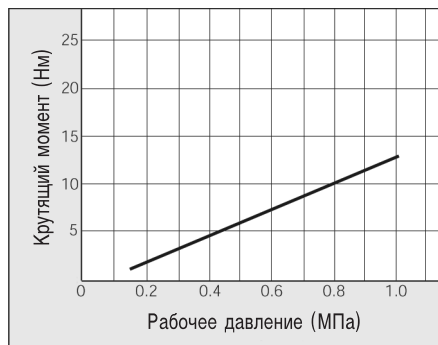
Типоразмер	CRB1BW50	CRB1BW63	CRB1BW80	CRB1BW100	
Присоединительная резьба	G1/8	G1/8	G1/4	G1/4	
Среда	Сжатый воздух, с содержанием или без содержания масла				
Диапазон рабочих давлений (МПа)	0.15 ~ 1.0				
Диапазон рабочих температур (°C)	5 ~ 60				
Допустимое время поворота (с/90°)*	0.1 ~ 1.0				
Монтажное положение	произвольное				
Макс. кинетическая энергия (Дж)	0.082	0.12	0.398	0.6	
Внутренний объем (см³)	66	118	188	376	
Вес (кг)	270°	0.77	1.29	1.95	3.76

\* Время поворота зависит от момента инерции

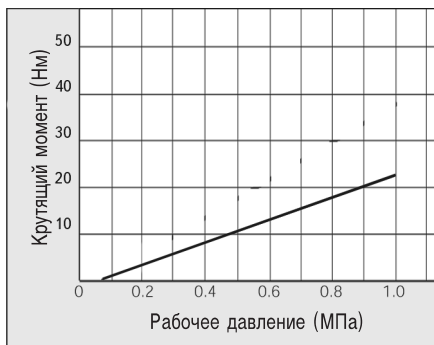


### Крутящий момент

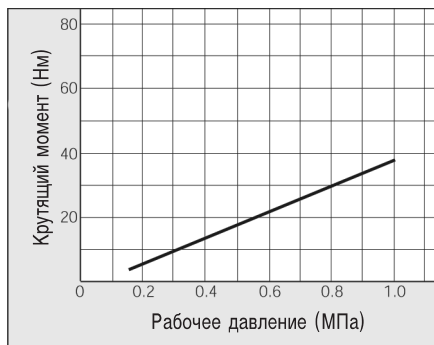
#### CRB1BW50



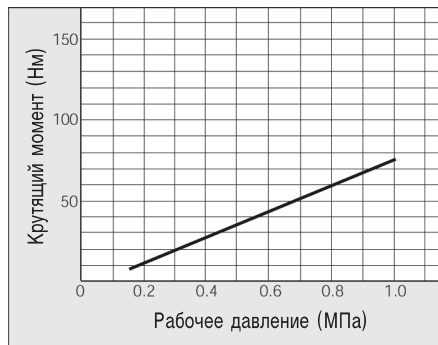
#### CRB1BW63



#### CRB1BW80



#### CRB1BW100



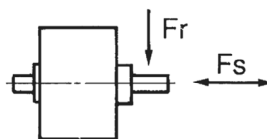
### Допуски по углу поворота

Давление на входе "А" вызывает поворот по часовой стрелке



## Нагрузка на вал в Н (статическая нагрузка)

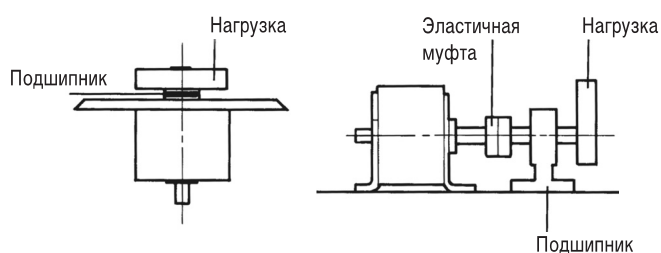
Типоразмер	Fr	Fs
50	245	196
63	390	340
80	490	490
100	588	539



Вышеприведенная таблица относится к статической нагрузке.

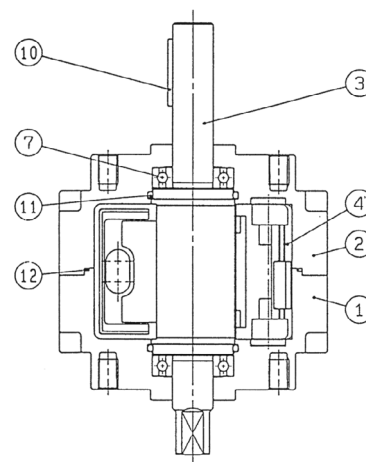
При динамической нагрузке грузы не должны устанавливаться непосредственно на поворотном валу. При этом могут использоваться следующие конструктивные варианты

## Конструктивные предложения при динамической нагрузке на вал



## Конструкция

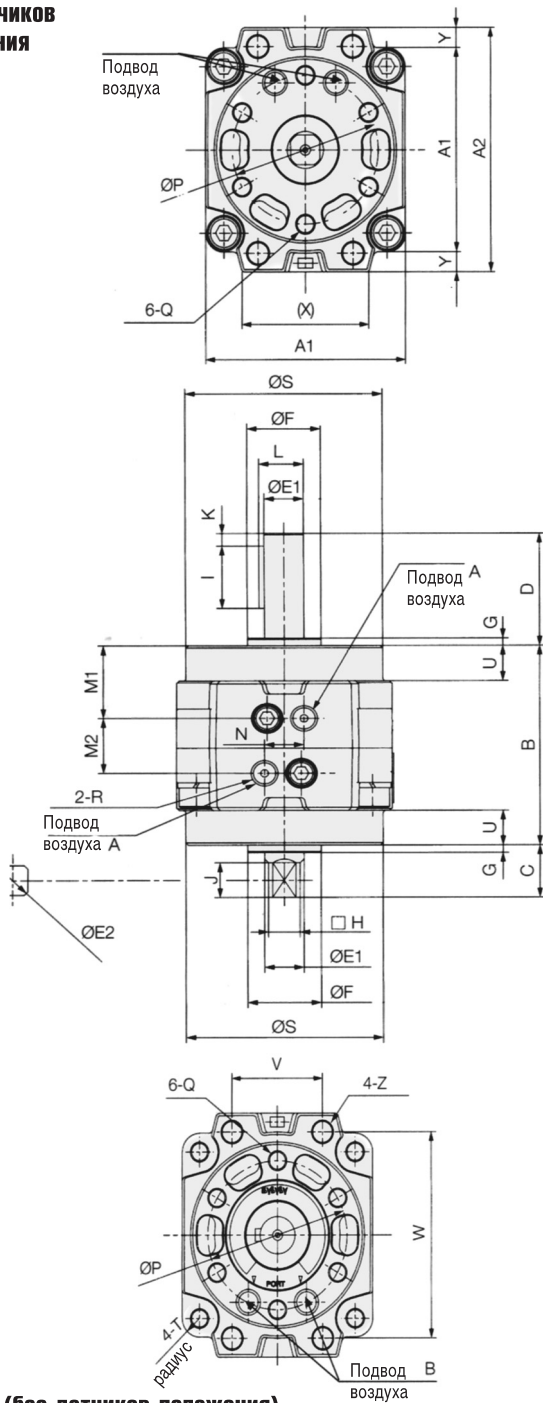
Поз.	Обозначение	Материал
1	Корпус А	Алюминиевое литье под давлением
2	Корпус В	Алюминиевое литье под давлением
3	Вал	Сталь
4	Упор	-
7	Шарикоподшипник	-
10	Шпонка	Сталь
11	Кольцевое уплотнение	NBR
12	Кольцевое уплотнение	NBR



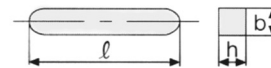
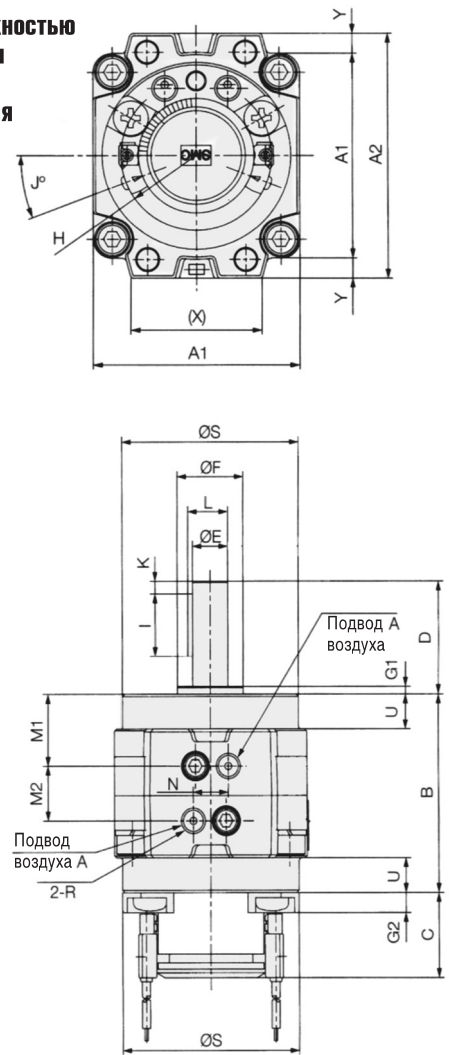
# Поворотный привод CRB1BW

## Размеры

Без датчиков  
положения



С возможностью  
установки  
датчиков  
положения



Шпонка	b (h9)	h (h9)	l
Ø50	4	4	20
Ø63	5	5	25
Ø80	5	5	36
Ø100	7	7	40

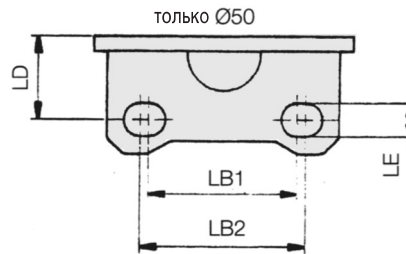
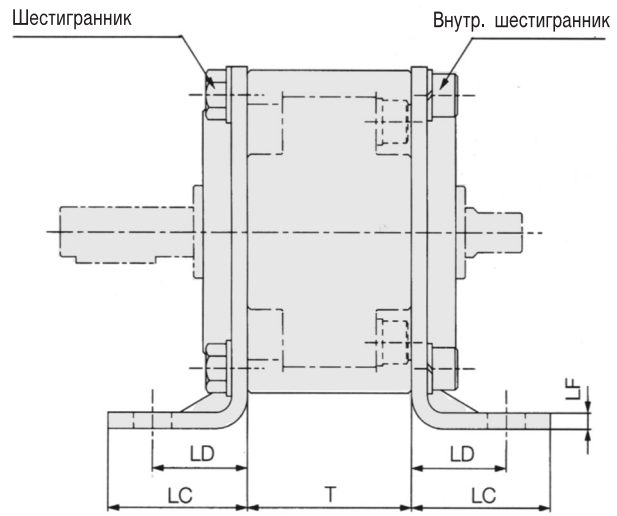
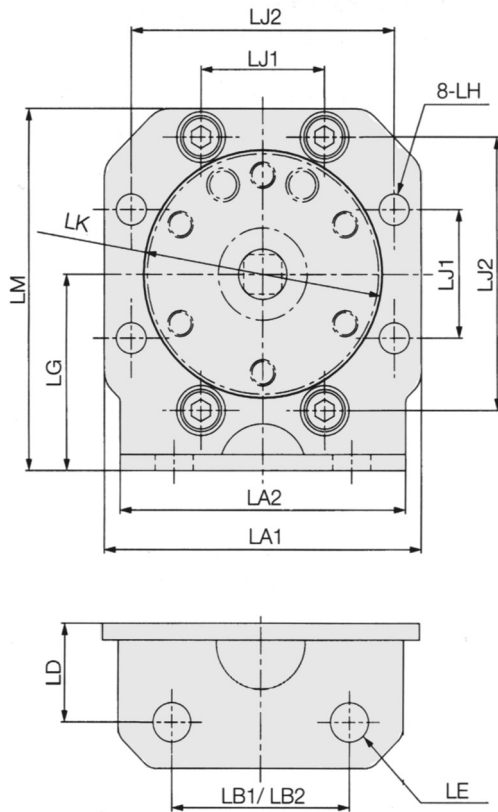
### CRB1BW (без датчиков положения)

Типоразмер	A1	A2	B	C	D	E1 (g9)	E2 (h9)	F (h9)	G	H	J	K	L	M1	M2	N	P	Q	R	S	T	U	V	W	X	Y	Z
50	67	78	70	19.5	39.5	12	11.9	25	3	10	13	5	13.5	26	18	14	50	M6	1/8	60	6	11	34	66	45	5.5	6.5
63	82	98	80	21	45	15	14.9	28	3	12	14	5	17	29	22	15	60	M8	1/8	75	7.5	14	39	83	52	8	9
80	95	110	90	23.5	53.5	17	16.9	30	3	13	16	5	19	30	30	20	70	M8	1/4	88	8	15	48	94	63	7.5	9
100	125	140	103	30	65	25	24.9	45	4	19	22	5	28	35.5	32	24	80	M10	1/4	108	11	11.5	60	120	78	7.5	11

### CRB1BW (с возможностью установки датчиков положения)

Типоразмер	A1	A2	B	C	D	E (g9)	F (h9)	G1	G2	H	J	K	L	M1	M2	N	P	Q	R	S	T	U	V	W	X	Y	Z
50	67	78	70	32	39.5	12	25	3	6.5	22.5	32.5	5	13.5	26	18	14	50	M6	1/8	60	6	11	34	66	45	5.5	6.5
63	82	98	80	34	45	15	28	3	8	30	21	5	17	29	22	15	60	M8	1/8	75	7.5	14	39	83	52	8	9
80	95	110	90	34	53.5	17	30	3	8	30	21	5	19	30	30	20	70	M8	1/4	88	8	15	48	94	63	7.5	9
100	125	140	103	39	65	25	45	4	13	30	21	5	28	35.5	32	24	80	M10	1/4	108	11	11.5	60	120	78	7.5	11

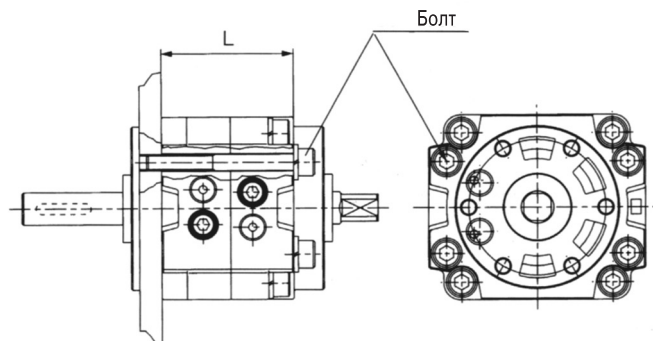
## Размеры - крепление на лапах



Типоразмер	LA1	LA2	LB1	LB2	LC	LD	LE	LF	LG	ØLH	LJ1	LJ2	ØLK	LM	T
50	78	70	45	50	36	25.5	10	4.5	45	7.5	34	66	60.5	84	48
63	100	90		56	44	30	Ø12	5	60	9.5	39	83	75.5	110	52
80	111	100		63	46	32	Ø12	6	65	9.5	48	94	88.5	120.5	60
100	141	126		80	55	39.5	Ø14	6	80	11.5	60	120	108.5	150.5	80

## Непосредственный монтаж

Типоразмер	L	Болт
50	48	M6
63	52	M8
80	60	M8
100	80	M10



# Поворотный привод CRB1BW

## Номер для заказа

### Без датчиков положения

Типоразмер	Угол поворота 90°	Угол поворота 180°	Угол поворота 270°
50	CRB1BW50-90S-XF	CRB1BW50-180S-XF	CRB1BW50-270S-XF
63	CRB1BW63-90S-XF	CRB1BW63-180S-XF	CRB1BW63-270S-XF
80	CRB1BW80-90S-XF	CRB1BW80-180S-XF	CRB1BW80-270S-XF
100	CRB1BW100-90S-XF	CRB1BW100-180S-XF	CRB1BW100-270S-XF

### С возможностью установки датчиков положения

Типоразмер	Угол поворота 90°	Угол поворота 180°	Угол поворота 270°
50	CDRB1BW50-90S-XF	CDRB1BW50-180S-XF	CDRB1BW50-270S-XF
63	CDRB1BW63-90S-XF	CDRB1BW63-180S-XF	CDRB1BW63-270S-XF
80	CDRB1BW80-90S-XF	CDRB1BW80-180S-XF	CDRB1BW80-270S-XF
100	CDRB1BW100-90S-XF	CDRB1BW100-180S-XF	CDRB1BW100-270S-XF

### Принадлежности (заказываются отдельно)

Типоразмер	CRB1BW50	CRB1BW63	CRB1BW80	CRB1BW100
Крепление типа лапа (2 шт.)	P411020-5	P411030-5	P411040-5	P411050-5
Ремкомплект (полный)	KT-CRB1BW50S	KT-CRB1BW63S	KT-CRB1BW80S	KT-CRB1BW100S
Ремкомплект (только уплотнения)	CRB1BW50S-PS	CRB1BW63S-PS	CRB1BW80S-PS	CRB1BW100S-PS
Датчики положения	D-R731L и D-R732L (с индикацией) либо D-R801L и D-R802L (без индикации)			
Крепежный элемент для датчиков положения *	P411020-1	P411030-1	P411040-1	P411050-1

\* для установки двух датчиков

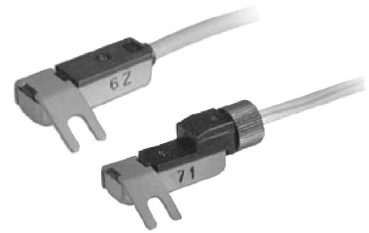
## Герконовые датчики положения

### Техническая информация\*

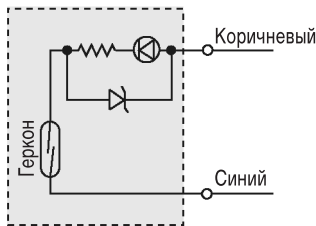
D-R731L, D-R732L, D-97L (с индикатором рабочего состояния); D-R801L, D-R802L, D-90L (без индикатора рабочего состояния) + длина кабеля 3м						
Номер для заказа	D-R731L, D-R732L D-97L		D-90L	D-R801L, D-R802L		
Область применения	Реле, ПЛК					
Рабочее напряжение	24V DC	110V AC	24V DC	5, 12, 24V AC/DC	48V AC/DC	110V AC/DC
Макс. ток (мА)	5 ~ 40	5 ~ 18	5 ~ 40	50	40	23
Схема защиты контактов	-					
Подключение	Кабель 3м					
Внутреннее падение напряжения (В)	<2,4					
Индикация рабочего состояния	Вкл.: красный светодиод		Без индикации			

\* при необходимости можно заказать электронные датчики положения

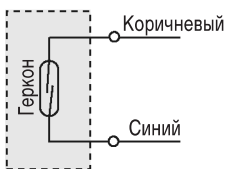
- Ток утечки - отсутствует
- Время срабатывания - макс. 1.2 мс
- Кабель - маслостойкий винил, наружн.  $\varnothing 2.7$  мм, 0.2 мм<sup>2</sup>, 2 жилы (синяя - коричневая)
- Устойчивость к ударным нагрузкам - 30G
- Сопротивление изоляции - не менее 50 МОм при измерении с напряжением 500V DC
- Испытательное напряжение - 1500V AC (в течение 1 мин.)
- Температура окружающей среды - -10 ~ 60 °C
- Степень защиты - IP67, водонепроницаемость по JISC0920, маслостойкость



#### D-R801L, D-R802L, D-90L



#### D-R731L, D-R732L, D-97L

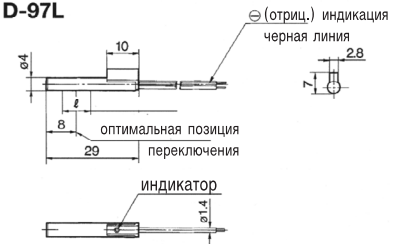


#### D-90L

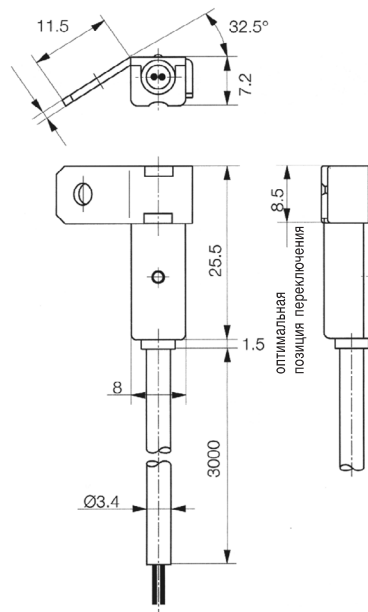
(только для типоразмеров 10, 20, 30)



#### D-97L



#### D-R731L/D-R801L (монтаж слева)



#### D-R732L/D-R802L (монтаж справа)

