

3/2 пневмораспределитель с прямым электромагнитным управлением для монтажа на плате

V0307

- Многофункциональное применение
- Может использоваться для вакуума
- Компактная конструкция

Технические характеристики

Среда	Очищенный сжатый воздух с содержанием масла или без него.	
Тип управления	Прямое управление	
Рабочий диапазон (МПа)	0 – 0.9	
Диапазон рабочих температур (С)	0 – +50	
Время срабатывания (мс)	<20	
Макс. частота срабатывания (Гц)	10	
Вспомогательное ручное управление	Не блокируется	
Монтажное положение	Произвольное	
Электрический подвод	DIN разъем	
Напряжение* (В)	DC	24
	AC	220
Допуск по напряжению	От -15% до +10%	
Потребляемая мощность	DC, Вт	4.8
	AC, ВА	12.7 при переключении
		7.6 при удержании
Степень защиты	IP65	
Класс изоляции	В	
Искрогашение	По запросу (см. ответные части разъема, стр. 156)	
Индикатор рабочего состояния	По запросу (см. ответные части разъема, стр. 156)	

* Другие напряжения по запросу

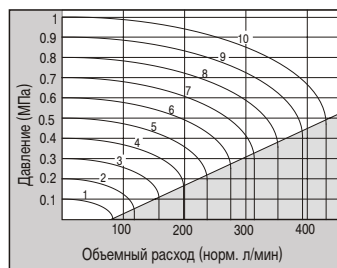


Номер для заказа

Номер для заказа		Тип	Условное обозначение	Присоединение	Номинальный расход воздуха (норм. л/мин)	Вес (г)
24VDC	220VAC					
V0307-5DO	V0307-4DO	3/2 многофункциональный		Монтаж на плате	196	150

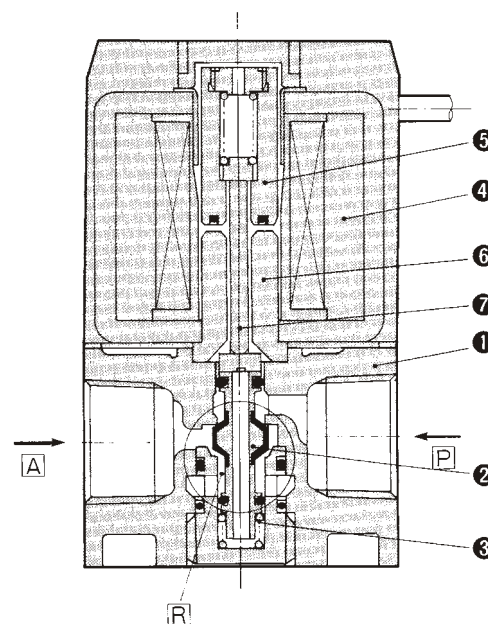
Винты и уплотнительные элементы для монтажа на платах поставляются вместе с пневмораспределителями
 Ответные части разъемов заказываются отдельно

Характеристики расхода



Спецификация

Поз.	Обозначение	Материал
1	Корпус пневмораспределителя	Алюминий
2	Золотник	–
3	Пружина	Сталь нержавеющей
4	Катушка электромагнита	–
5	Направляющая якоря	Полимер
6	Направляющая якоря	–
7	Якорь	–



3/2 пневмораспределитель с прямым электромагнитным управлением для монтажа на плите

V0307

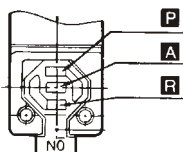
Функции пневмораспределителя

	3/2 функция При отсутствии упр. сигнала закрыт	При отсутствии упр. сигнала открыт	2/2 функция При отсутствии упр. сигнала закрыт	При отсутствии упр. сигнала открыт	Функция выбора	Распределительная функция
При отсутствии управляющего сигнала						
При подаче управляющего сигнала						

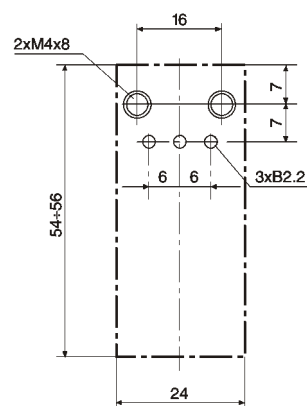
Монтаж

Селекторная плита

Поворотом селекторной плиты достигается простое переключение на различные функции пневмораспределителей без необходимости отсоединения пневмоподводов.



Вид со стороны
присоединительной плиты
(Проекция на фланец)



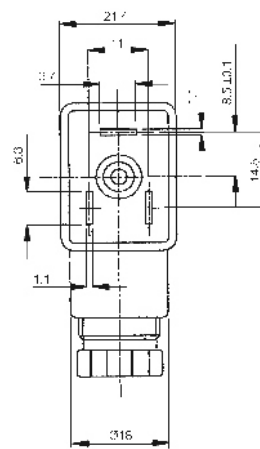
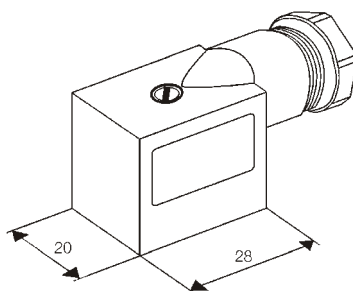
Принадлежности

Наименование	Номер для заказа
Крышка с уплотнением и винтами	DXT060-51-13A

Номер для заказа ответных частей разъема (заказываются отдельно)

Номер для заказа		Описание
24 V DC	220 V AC	
V31		Без индикатора рабочего состояния и искрогашения
V32	V30	С индикатором рабочего состояния и искрогашением

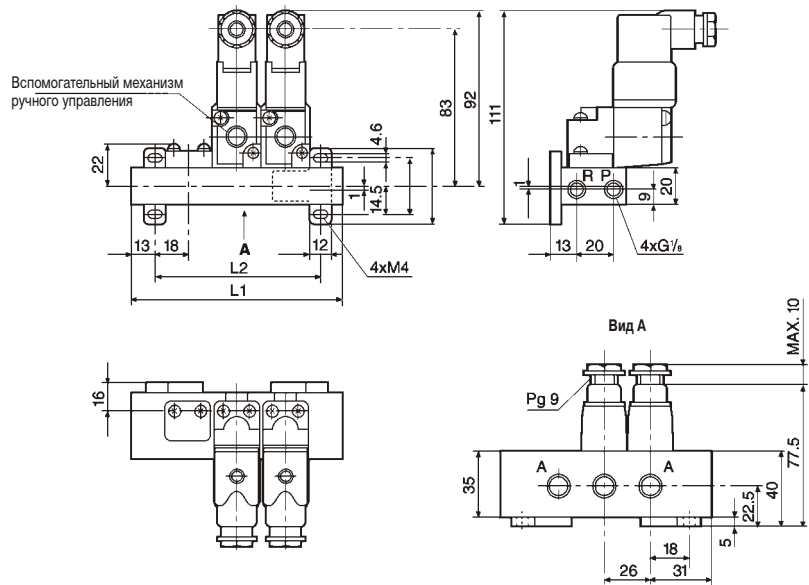
Схему подключения см. стр. 137



Размеры и данные по заказу многосекционной плиты

Данные по заказу многосекционной плиты

Кол-во секций	Номер для заказа
2	EVV307-01-022-01F-F
3	EVV307-01-032-01F-F
4	EVV307-01-042-01F-F
5	EVV307-01-052-01F-F
6	EVV307-01-062-01F-F
7	EVV307-01-072-01F-F
8	EVV307-01-082-01F-F
9	EVV307-01-092-01F-F
10	EVV307-01-102-01F-F
11	EVV307-01-112-01F-F
12	EVV307-01-122-01F-F
13	EVV307-01-132-01F-F
14	EVV307-01-142-01F-F
15	EVV307-01-152-01F-F
16	EVV307-01-162-01F-F
17	EVV307-01-172-01F-F
18	EVV307-01-182-01F-F
19	EVV307-01-192-01F-F
20	EVV307-01-202-01F-F



Кол-во секций	2	3	4	5	6	7	8	9	10	11	12	13	14	15	16	17	18	19	20
L1	88	114	140	166	192	218	244	270	296	322	348	374	400	426	452	478	504	530	556
L2	62	88	114	140	166	192	218	244	270	296	322	348	374	400	426	452	478	504	530

* Вес указан без учета пневмораспределителей