

# 5/2, 5/3 пневмораспределитель с электропневматическим управлением

## **EVF3000/5000**

G1/8 – G3/8

- Пропускная способность до 2450 норм. л/мин при компактных размерах
- Индивидуальный монтаж и монтаж на общей плите

### Технические характеристики

Среда	Очищенный сжатый воздух, с содержанием масла* или без него	
Рабочее давление (МПа)	5/2 с пружинным возвратом	0.15–0.9
	5/2 с двусторонним импульсным управлением	0.1–0.9
	5/3 со средним положением	0.1–0.9
Рабочая температура, макс. (°C)	50	
Время срабатывания (мс)	5/2	<30
	5/3	<50
Макс. частота срабатывания (Гц)	5/2	5
	5/3	3
Вспомогательное ручное управление	фиксируется	
Монтажное положение	произвольное	
Электрический подвод	3-х клеммный разъем по стандарту DIN 43650, конструктивное исполнение В	
Напряжение (В)**	DC	24
	AC	220
Допуск по напряжению	от -15% до+10%	
Степень защиты	IP65	
Класс изоляции	В	
Потребляемая мощность (Вт, DC)	1.8	
Искрогашение	по запросу	
Индикатор рабочего состояния	по запросу	



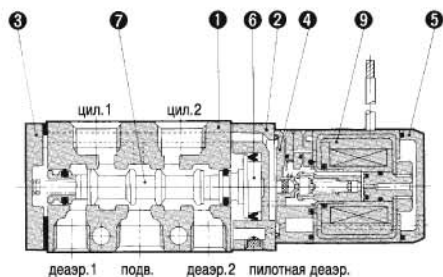
\* Рекомендуемое качество масла: ISO VG 32 класс

\*\* Другие напряжения по запросу

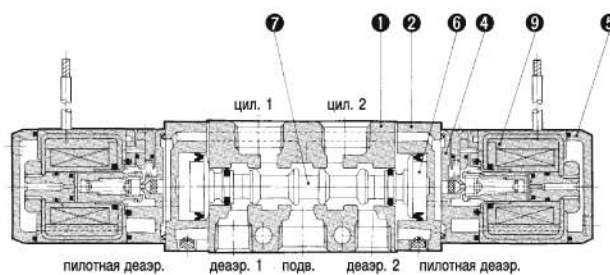
Конструктивное исполнение	Тип	Принцип действия	Условное обозначение	Присоединительная резьба	Расход (л/мин)	Вес (г)	
Индивидуальный монтаж, монтаж на плите	EVF3133	5/2 с пружинным возвратом		G1/8	780	210	
	EVF5120			G1/4	980	380	
	EVF3233	5/2 с двусторонним импульсным управлением		G1/8	780	290	
	EVF5220			G1/4	980	380	
	EVF3333			G3/8	2450	450	
	EVF5320	5/3, в среднем положении закрыт		G1/8	638	420	
	EVF3433			G1/4	780	380	
	EVF5420	5/3, в среднем положении открыт		G3/8	1960	560	
					G1/8	780	420
					G1/4	980	380
				G3/8	2250	560	

## Спецификация

### 5/2 с пружинным возвратом в исходное положение

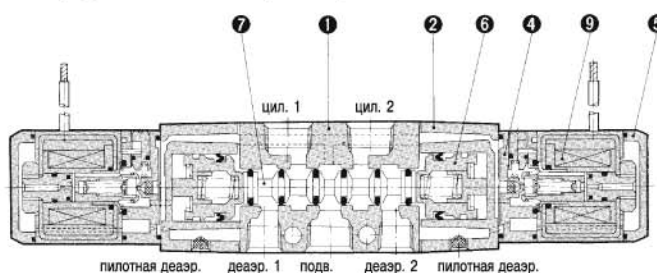


### 5/2 с двусторонним импульсным управлением



Поз.	Обозначение	Материал
1	Корпус пневмораспределителя	Алюминий
2	Промежуточная деталь	Алюминий
3	Концевая пластина	Алюминий
4	Пилотный элемент	Полиацеталь
5	Крышка	Полиацеталь
6	Поршень управления	Полиацеталь (для 5/3 - алюминий)
7	Золотник	Алюминий, NBR
9	Вспомогательный элемент упр.	—

### 5/3, в среднем положении открыт/закрыт



### Запасные части

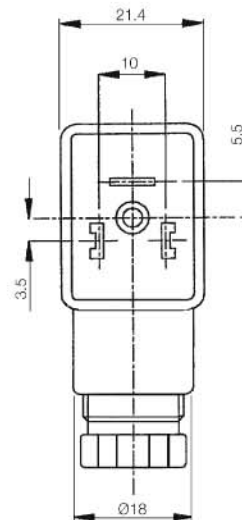
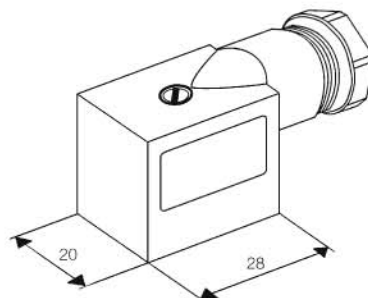
Обозначение	Напряжение	Номер для заказа
Элемент включения с катушкой электромагнита	24 V DC	SF4-5YOB-50
	220 V AC	SF4-4YOB-50

### Принадлежности

Обозначение	Тип	Номер для заказа
Крышка с уплотнением и винтами (заглушка на 1 позицию плиты)	EVF3000	DXT031-38-1A
	EVF5000	DXT156-19-1A

### Номер для заказа ответных частей разъема (заказываются отдельно)

Номер для заказа		Описание
24 VDC	220 VAC	
X31		Без индикатора рабочего состояния и искрогашения
X32	X30	С индикатором рабочего состояния и искрогашением



### Данные по заказу

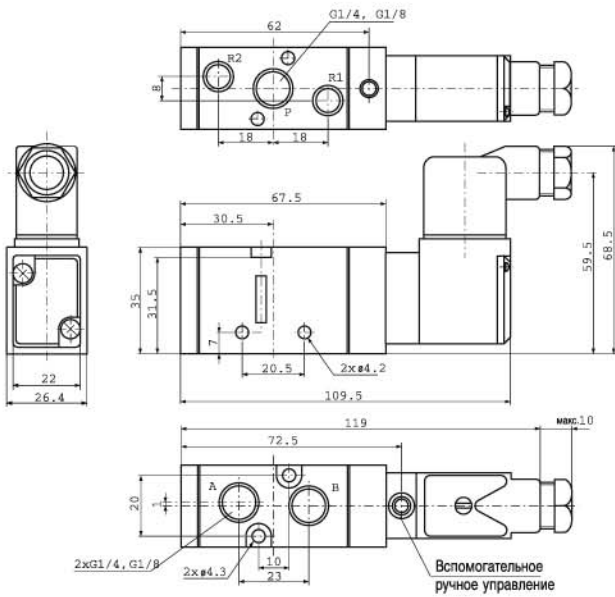
Принцип действия	Напряжение	Номер для заказа		
		EVF3000	EVF5000	EVF5000
5/2 с пружинным возвратом	24 V DC	EVF3133-5YOB-01F	EVF3133-5YOB-02F	EVF5120-5YOB-03F
	220 V AC	EVF3133-4YOB-01F	EVF3133-4YOB-02F	EVF5120-4YOB-03F
5/2 с двусторонним импульсным управлением	24 V DC	EVF3233-5YOB-01F	EVF3233-5YOB-02F	EVF5220-5YOB-03F
	220 V AC	EVF3233-4YOB-01F	EVF3233-4YOB-02F	EVF5220-4YOB-03F
5/3 в среднем положении закрыт	24 V DC	EVF3333-5YOB-01F	EVF3333-5YOB-02F	EVF5320-5YOB-03F
	220 V AC	EVF3333-4YOB-01F	EVF3333-4YOB-02F	EVF5320-4YOB-03F
5/3 в среднем положении открыт	24 V DC	EVF3433-5YOB-01F	EVF3433-5YOB-02F	EVF5420-5YOB-03F
	220 V AC	EVF3433-4YOB-01F	EVF3433-4YOB-02F	EVF5420-4YOB-03F

Винты и уплотнительные элементы для монтажа на платах пневмораспределителей поставляются вместе с платами.

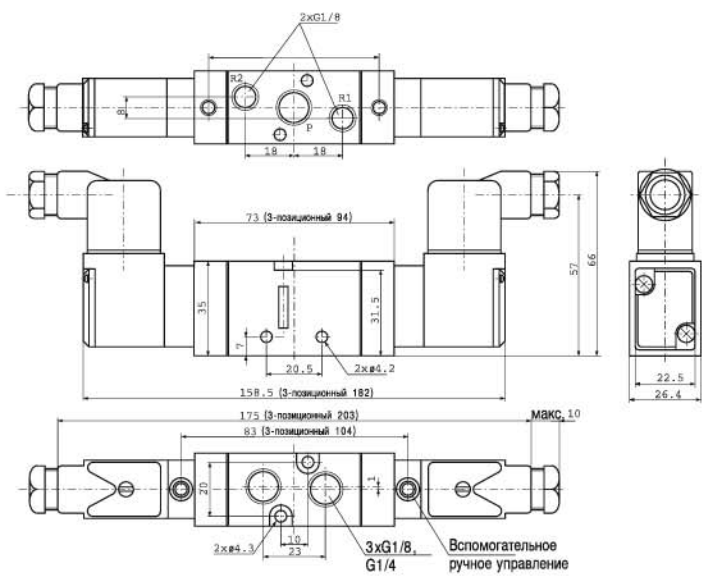
# 5/2, 5/3 пневмораспределитель с электропневматическим управлением EVF3000/5000

## Размеры

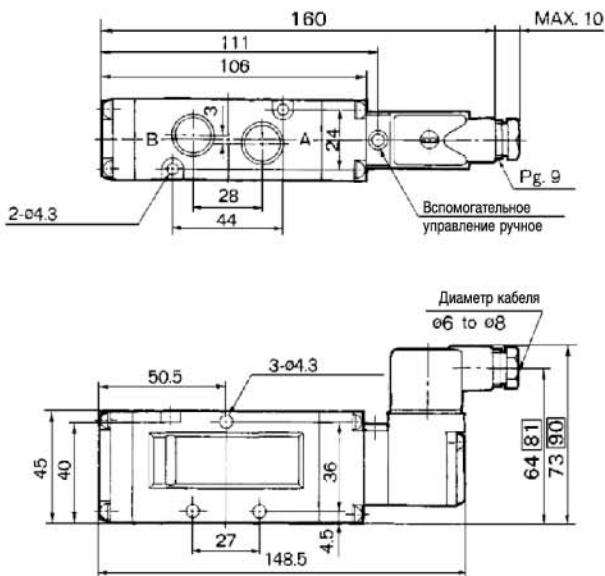
EVF3133-□YOB-01F / EVF3133-□YOB-02F



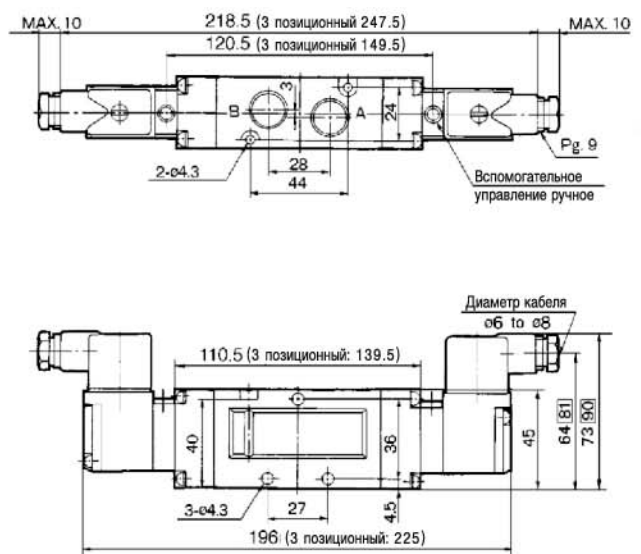
EVF3233-□YOB-01F / EVF3233-□YOB-02F



EVF5120-□YOB-03F



EVF5□20-□YOB-03F



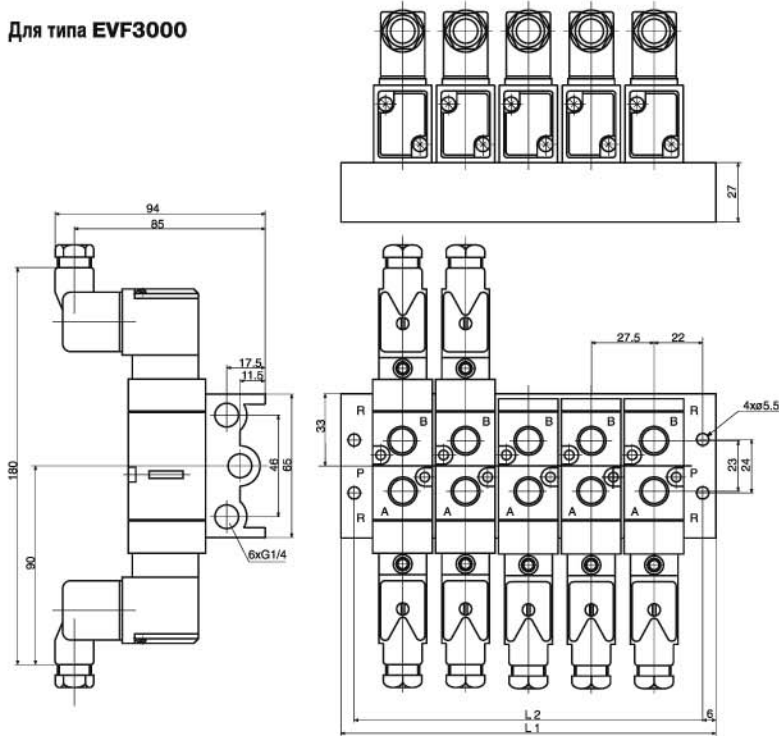
### Данные по заказу многосекционной присоединительной плиты

Количество секций	Номер для заказа	
	EVF3000 (G1/4)*	EVF5000 (G3/8)
2	EVV5F3-30-021-00F	EVV5F5-20-021-00F
3	EVV5F3-30-031-00F	EVV5F5-20-031-00F
4	EVV5F3-30-041-00F	EVV5F5-20-041-00F
5	EVV5F3-30-051-00F	EVV5F5-20-051-00F
6	EVV5F3-30-061-00F	EVV5F5-20-061-00F
7	EVV5F3-30-071-00F	EVV5F5-20-071-00F
8	EVV5F3-30-081-00F	EVV5F5-20-081-00F
9	EVV5F3-30-091-00F	EVV5F5-20-091-00F
10	EVV5F3-30-101-00F	EVV5F5-20-101-00F

\* Максимальное количество секций – 20

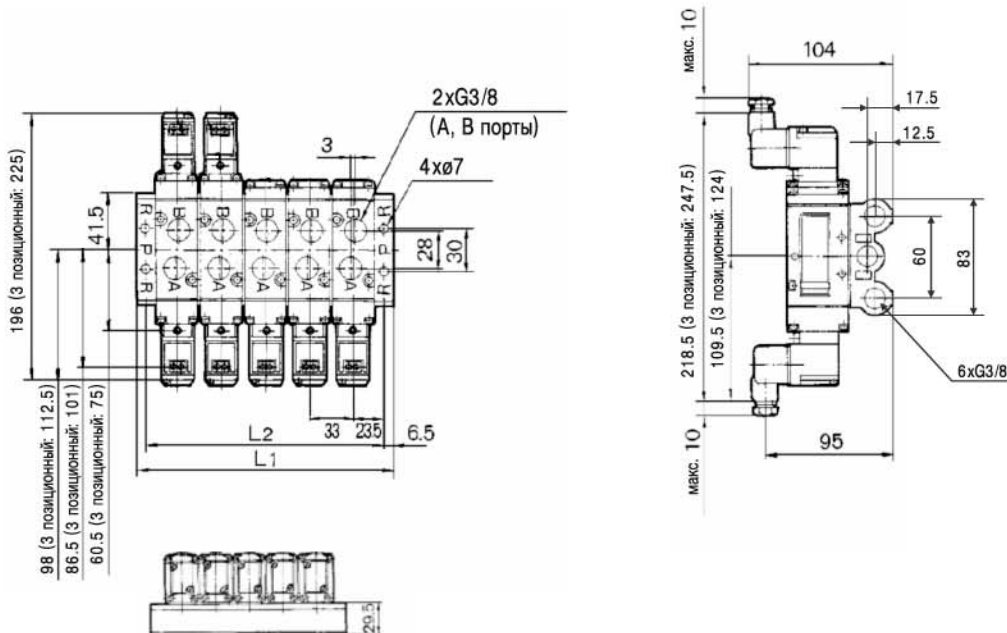
## Размеры / многосекционная присоединительная плита

Для типа EVF3000



Кол. секций	2	3	4	5	6	7	8	9	10
L1	83.5	111	138.5	166	193.5	221	248.5	276	303.5
L2	71.5	99	126.5	154	181.5	209	236.5	264	291.5

Для типа EVF5000



Кол. секций	2	3	4	5	6	7	8	9	10
L1	93	126	159	192	225	258	291	324	357
L2	80	113	146	179	212	245	278	311	344