

5/2, 5/3 пневмораспределитель с прямым управлением

VS4000

- Притертый стальной золотник
- Высокая надежность, долгий срок службы
- Сохранение работоспособности в тяжелых условиях:
 - при сильной загрязненности рабочей и окружающей среды,
 - при повышенной и пониженной температуре
- Высокая пропускная способность
- Быстрое срабатывание благодаря низкому трению и короткому ходу золотника

Технические характеристики

Типоразмер	VS4120	VS4130	VS4140
Среда	Очищенный сжатый воздух с содержанием масла или без него ¹⁾		
Рабочее давление (МПа)	0 ~ 0.99		
Рабочая температура (°C)	-20 ~ +60		
Вспомогательное ручное управление	Не блокируется		
Монтажное положение	Произвольное		
Электрический подвод ²⁾	DIN разъем		
Напряжение питания ³⁾	24 В пост. тока, 220 В перем. тока		
Допуск по напряжению	от -15% до +10%		
Потребляемая мощность	AC (ВА)	Переключение	300
	DC (Вт)	Удержание	50
			26
Класс изоляции	В или эквивалентный (130°C)		
Макс. частота срабатывания (Гц)	220 VAC	5	
	24 VDC	3	
Индикатор рабочего состояния	Стандартное исполнение		



¹⁾ Смазка не требуется. В случае, если применяется смазка, используйте турбинное масло ISO VG32 класс 1.

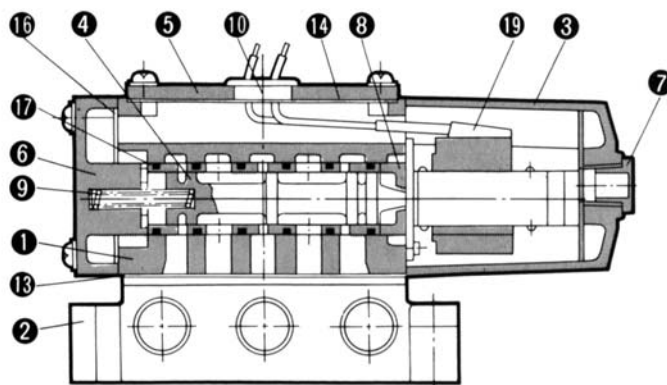
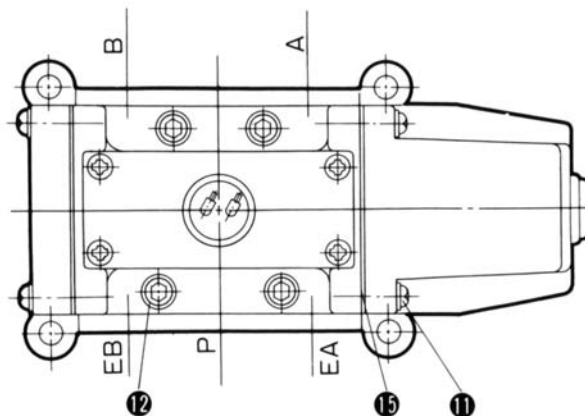
²⁾ Другие варианты электроподключения – по запросу.

³⁾ Другие напряжения – по запросу.

Конструкция

Спецификация

Поз.	Наименование	Материал
1	Корпус	Алюминий
2	Плита	Алюминий
3	Крышка соленоида	Алюминий
4	Золотник	Нерж. сталь
5	Крышка эл. разъема	Алюминий
6	Крышка	Алюминий
7	Заглушка	NBR
8	Втулка	Полиацеталь
9	Пружина	Сталь
10	Кабельный ввод	NBR
11	Винт	Сталь
12	Болт	Сталь
13-17	Уплотнение	NBR



Данные по заказу

Номер для заказа

Номер для заказа		Индивидуальная монтажная плата	Тип	Присоединительная резьба Rc	Расход (норм. л./мин.)	Вес с плитой (кг)	
Пневмораспределитель	24 V DC					220 V AC	AC
VS4124-005DLP	VS4124-004DLP	VS4020-S-01	5/2 с односторонним управлением	1/8	1110	1.1	1.7
		VS4020-S-02		1/4	1470		
		VS4020-S-03		3/8	1610		
VS4134-005DLP	VS4134-004DLP	VS4030-S-02		1/4	1950	1.4	2.0
		VS4030-S-03		3/8	2390		
		VS4030-S-04		1/2	2720		
VS4040-S-04	1/2	3770		2.4	3.1		
VS4144-005DLP	VS4144-004DLP	VS4040-S-06		3/4	4440	3.2	3.9
		VS4020-S-01	5/2 с двусторонним управлением	1/8	1110	1.4	2.6
VS4020-S-02	1/4	1470					
VS4020-S-03	3/8	1610					
VS4234-005DLP	VS4234-004DLP	VS4030-S-02		1/4	1950	2.0	3.2
		VS4030-S-03		3/8	2390		
		VS4030-S-04		1/2	2720		
VS4040-S-04	1/2	3770		3.2	4.6		
VS4244-005DLP	VS4244-004DLP	VS4040-S-06		3/4	4440	4.0	5.4
		VS4020-S-01	5/3, в среднем положении закрыт	1/8	1110	1.6	3.0
VS4020-S-02	1/4	1470					
VS4020-S-03	3/8	1610					
VS4334-005DLP	VS4334-004DLP	VS4030-S-02		1/4	1950	2.0	3.2
		VS4030-S-03		3/8	2390		
		VS4030-S-04		1/2	2720		
VS4040-S-04	1/2	3770		3.5	5.3		
VS4344-005DLP	VS4344-004DLP	VS4040-S-06		3/4	4440	4.3	6.1
		VS4020-S-01	5/3, в среднем положении открыт	1/8	1110	1.6	3.0
VS4020-S-02	1/4	1470					
VS4020-S-03	3/8	1610					
VS4434-005DLP	VS4434-004DLP	VS4030-S-02		1/4	1950	2.0	3.2
		VS4030-S-03		3/8	2390		
		VS4030-S-04		1/2	2720		
VS4040-S-04	1/2	3770		3.5	5.3		
VS4444-005DLP	VS4444-004DLP	VS4040-S-06		3/4	4440	4.3	6.1

Примечания:

1. В комплект пневмораспределителя входят четыре монтажных винта и прокладка для установки на плиту.
2. Монтажная плата заказывается отдельно.
3. Указанные в таблице монтажные плиты имеют боковое расположение присоединительных отверстий. Информацию о плитах с нижним расположением отверстий можно получить по запросу.

Принадлежности

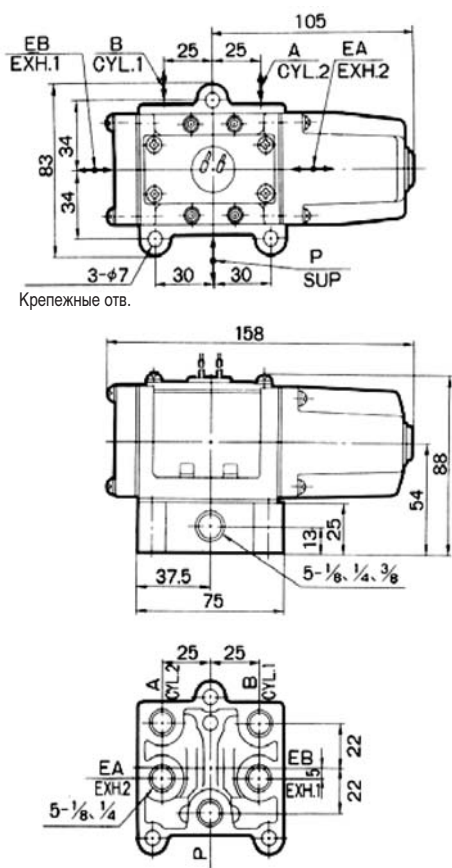
(запасной элемент включения – соленоид)

Напряжение	VS4120	VS4130	VS4140	VS4220	VS4230	VS4240	VS4320 VS4420	VS4330 VS4430	VS4340 VS4440
AC220V	A01-04-6	A01-04-6	A12-04-6	A01-04-6	A01-04-6	A12-04-6	A01-04-62	A01-04-62	A13-04-62
DC24V	A06-52-6	A07-52-6	A08-52-6	A06-52-6	A07-52-6	A08-52-6	A09-52-62	A10-52-62	A11-52-62

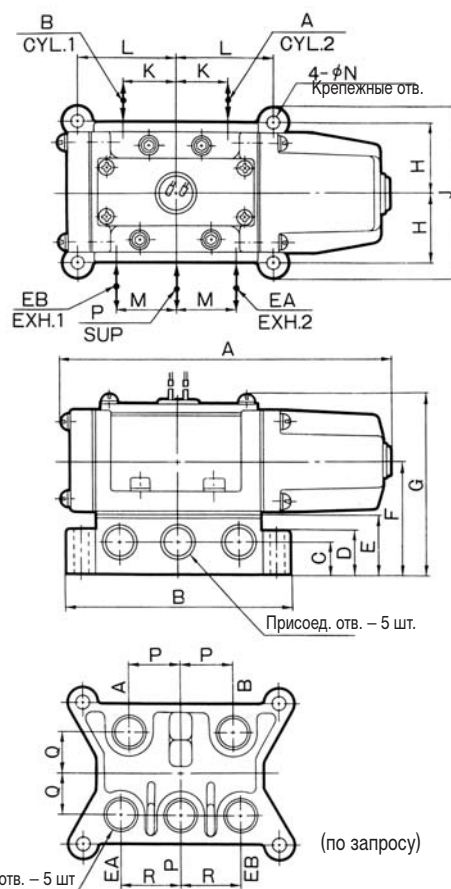
5/2, 5/3 пневмораспределитель с прямым управлением VS4000

Размеры

VS4120

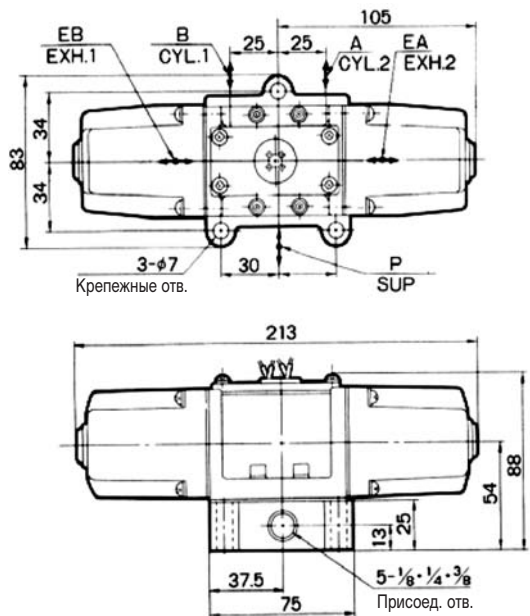


VS4130/
4140

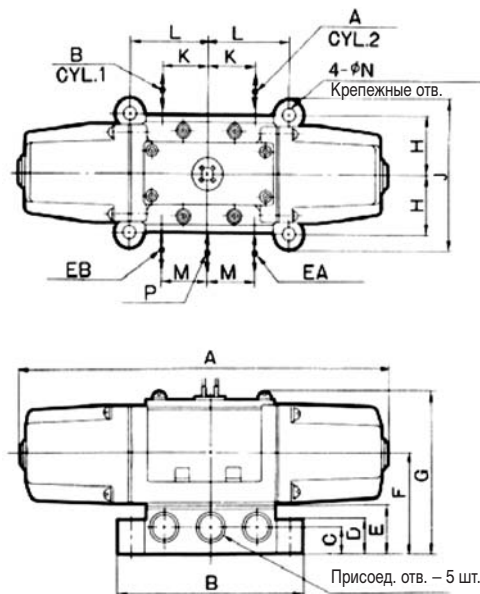


Типо-размер	Присоединит. резьба	A	B	C	D	E	F	G	H	J	K	L	M	∅N	P	Q	R
VS4130	1/4, 3/8, 1/2	177	120	17	24	32	60	119	37.3	89.6	28	52.5	32	7	28	22	32
VS4140	1/2	219	140	22	24	38	70	140	42	104	35	60	35	9	35	25	35
VS4140	3/4	240	192	25	32	50	82	152	50	124	35	84	44	11	35	30	44

VS4220



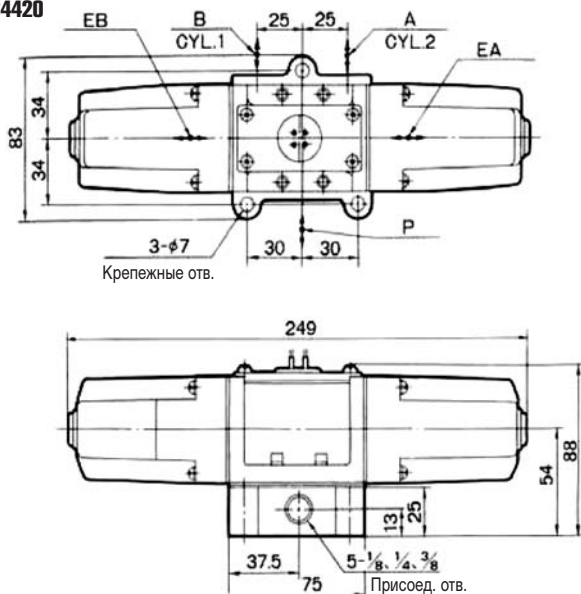
VS4230/
4240



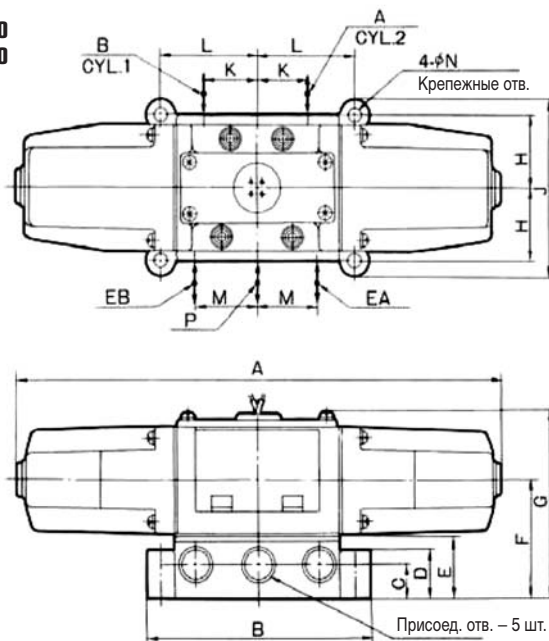
Типо-размер	Присоединит. резьба	A	B	C	D	E	F	G	H	J	K	L	M	N
VS4230	1/4, 3/8, 1/2	232	120	17	24	32	60	94.5	37.3	89.6	28	52.5	32	7
VS4240	1/2	296	140	22	24	38	70	116	42	104	35	60	35	9
VS4240	3/4	296	192	25	32	50	82	128	50	124	35	84	44	11

Размеры

VS4320
VS4420



VS4330-4340
VS4430-4440



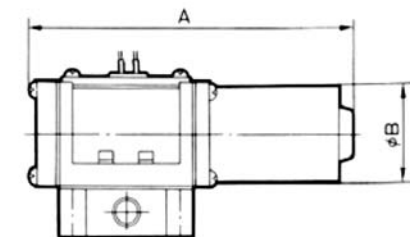
Типо-размер	Присоединит. резьба	A	B	C	D	E	F	G	H	J	K	L	M	N
VS4330	1/4, 3/8, 1/2	264	120	17	24	32	60	94.5	37.3	89.6	28	52.5	32	7
VS4340	1/2	344	140	22	24	38	73.8	116	42	104	35	60	35	9
VS4340	3/4	344	192	25	32	50	86	128	50	124	35	84	44	11

DIN-разъем

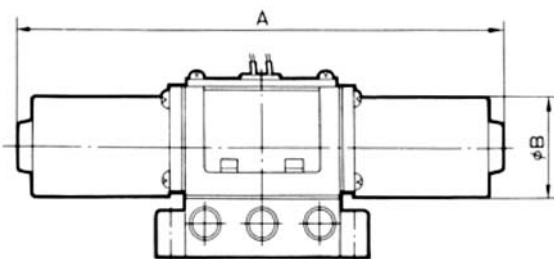


Типоразмер	Присоединит. резьба	H	H'
VS4120, VS4220 VS4320, VS4420	1/8, 1/4, 3/8	139	127
VS4130, VS4230 VS4330, VS4430	1/4, 3/8, 1/2	139.5	127.5
VS4140, VS4240 VS4340, VS4440	1/2	160.5	148.5
VS4140, VS4240 VS4340, VS4440	3/4	172.5	160.5

Размеры (для пост. тока)



Одностороннее управление



Двустороннее управление

Типоразмер	Присоединит. резьба	A	B
VS4120	1/8, 1/4, 3/8	186	50.8
VS4130	1/4, 3/8, 1/2	204	50.8
VS4140	1/2, 3/4	234	60.5
VS4220	1/8, 1/4, 3/8	269	50.8
VS4230	1/4, 3/8, 1/2	285	50.8
VS4240	1/2, 3/4	326	60.5
VS4320	1/8, 1/4, 3/8	287	50.8
VS4330	1/4, 3/8, 1/2	302	50.8
VS4340	1/2, 3/4	372	60.5

5/2, 5/3 пневмораспределитель с прямым управлением VS4000

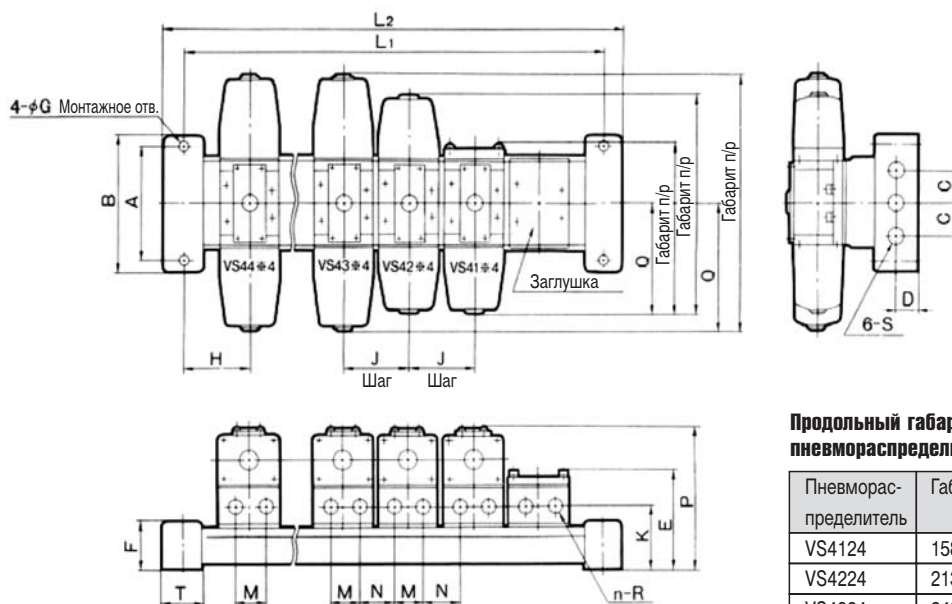
Размеры и данные по заказу многосекционных плит

Номер для заказа

Пневно-распределитель	VS4124, VS4224, VS4324, VS4424	VS4134, VS4234, VS4334, VS4434	VS4144, VS4244, VS4344, VS4444
Присоединение	1/4 (1/8, 3/8)	3/8 (1/2)	1/2 (3/4)
Кол-во мест на плите	2	VVS420-02N1	VVS430-02N1
	3	VVS420-03N1	VVS430-03N1
	4	VVS420-04N1	VVS430-04N1
	5	VVS420-05N1	VVS430-05N1
	6	VVS420-06N1	VVS430-06N1
	7	VVS420-07N1	VVS430-07N1
	8	VVS420-08N1	VVS430-08N1
	9	VVS420-09N1	VVS430-09N1
	10	VVS420-10N1	VVS430-10N1

Примечания:

- Плиты с присоединительными размерами, указанными в скобках, поставляются по запросу.
- Указанные в таблице монтажные плиты имеют боковое расположение присоединительных отверстий и общие каналы выхлопа.
- По запросу можно получить информацию о следующих исполнениях монтажных плит:
 - с нижним расположением присоединительных отверстий,
 - с индивидуальными выхлопными отверстиями,
 - для монтажа пневмораспределителей разных типоразмеров на одной плите.



Продольный габаритный размер пневмораспределителя

Пневмораспределитель	Габарит п/р	Q
VS4124	158	106
VS4224	213	106
VS4324	249	124.5
VS4424	249	125.5
VS4134	177	116
VS4234	232	116
VS4334	264	132
VS4434	264	132
VS4144	219	145
VS4244	296	145
VS4344	354	174
VS4444	354	174

Тип	A	B	C	D	E	F	G	H	J	K	L1	L2	M	N	P	R	S	T
VVS420	116	136	31	20	87	40	9	62	62	51	62n+62	62n+102	26	36	134	1/8, 1/4, 3/8	3/8	40
VVS430	120	140	34	23	98.5	46	10.5	72	70	58	70n+74	70n+116	32	38	142.5	3/8, 1/2	1/2	42
VVS440	152	175	43	27	114.5	52	13	85	87	70	87n+83	87n+133	38	49	172	1/2, 3/4	3/4	50

n – количество мест на плите