

Тип 50
Отвод сбоку

Тип 51
Отвод снизу

Цельнометаллическая плита с общим подводом электропитания
Разъём D-sub/ Шлейф/ Шлейф для подключения PCW

SY3000/5000 с €

SS5Y **3** - **50** **F** **1** - **05** **D** - **C6**

1 2 3 4 5 6 7 8 9 10

1 Типоразмер

3	SY3000
5	SY5000

2 Отвод пневмолиний

50	
51	
50R	#

3 Тип разъёма

F: Разъём D-sub (25pin) 	P: Шлейф (26pin) 	PG: Шлейф (20pin)
RH: Шлейф (10pin) 	J: D7K (20pin) 	

4 Положение разъёма

1 Верхнее 	2 Боковое
---------------	---------------

5 Тип электроподвода к распределителю

—	Для бистабильного распределителя (прим.1)
S	Для моностабильного распределителя (прим.2)

Прим.1:

Прим.2:

Прим.3:

Номер для заказа блока пневмораспределителей в сборе

SS5Y3-50F2-□
52 (Ø24 V)
SY3100-5U1 (3шт)
SY3200-5U1 (%)
SY3300-5U1 (1шт)
5/3 распределитель с закрытым центром
Плита фБ
SS5Y3-50F2-05D-C6

SS5Y3-50F2-05D-C6	1 шт (Тип 50)	5/2)
*SY3100-5U1	3 шт (2x позиц. Z)))
*SY3200-5U1	1 шт (2 Z)))
*SY3300-5U1	1 шт (3 Z)))

* блока.

- Порядок записи пневмораспределителей: начиная с первой секции на стор.D.
- Под номером блока расположены номера пневмораспределителей начиная с первой секции.
- Для смешанного монтажа с отводом сверху см. 30
- Также в каталоге приведены необходимые для блоков с А и В портами заглушки.

6 Кол-во секций пневмораспределителей

F: Разъём D-sub		P: Шлейф (26pin)		PG: Шлейф (20pin)	
Обозн.	Кол-во	Обозн.	Кол-во	Обозн.	Кол-во
02	2 секц.	02	2 секц.	02	2 секц.
12	12 секц.	12	12 секц.	09	9 секц.
02	2 секц.	02	2 секц.	02	2 секц.
12	12 секц.	12	12 секц.	12	12 секц.

RH: Шлейф (10pin)		G: Шлейф для PCW (20pin)	
Обозн.	Кол-во	Обозн.	Кол-во
02	2 секц.	02	2 секц.
04	4 секц.	08	8 секц.
02	2 секц.	02	2 секц.
08	8 секц.	12	12 секц.

7 €

U	W(.F)
D	D (.FZ)
B	

.1) порта устанавливается заглушка.

€DU типа 51 (Отвод снизу) только на стороне D.

8 Подробности на след. странице

9 Тип резьбы

—	Rc
F	G
N	NPT
T	NPTF

10 Монтаж DIN-рейки

—	8IN!
D	Монтаж на DIN-рейке (с DIN-рейкой)
D0	Монтаж на DIN-рейке(без DIN-рейки)
D3	3 секции
...	...
D12	12 секции

Длина DIN-рейки больше стандартной на указанное кол-во секций

※ Для плит с отводом снизу (Тип51) только исполнение без DIN-рейки

SY3000/5000

Цельнометаллическая плита с общим подводом электропитания

8 Присоединительный размер. Порты А и В (резьба)

		SY3000	SY5000
M5	M5	●	—
O1	1/8	●	●
O2	1/4	—	●

Присоединительный размер. Порты А и В (метрические размеры)

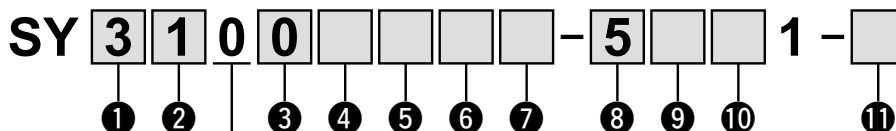
			SY3000	SY5000
ФИТИНГИ	C2	ø2	●	—
	C3	ø3.2	●	—
	C4	ø4	●	●
	C6	ø6	●	●
	C8	ø8	—	●
СМЕННЫЕ ФИТИНГИ	KC2	ø2	●	—
	KC3	ø3.2	●	—
	KC4	ø4	●	●
	KC6	ø6	●	●
	KC8	ø8	—	●
	M*	Смешанный	●	●
			A	1/8

Присоединительный размер. Порты А и В (дюймовые размеры)

			SY3000	SY5000
ФИТИНГИ	N1	ø1/8"	●	—
	N3	ø5/32"	●	●
	N7	ø1/4"	●	●
	N9	ø5/16"	—	●
СМЕН. ФИТИНГИ	KN1	ø1/8"	●	—
	KN3	ø5/32"	●	●
	KN7	ø1/4"	●	●
	KN9	ø5/16"	—	●
	M*	Смешанный	●	●
			1/8	1/4

Номер для заказа отдельного пневмораспределителя

Тех. хар-ки см. на стр.8



1 Типоразмер

3	SY3000
5	SY5000

2 Принцип действия

1)2
2)2
3)3
4)3
5)3 центр под давлением
A*	2x 3/2 fl. / . . . t
B*	2x 3/2 fl. / . . . t
C*	2x 3/2 fl. / . . . t

* Только эластичное уплотнение.

3 Конструктивное исполнение

0	
1	

4 Пилот

—	
R	

5 Обратный клапан

—	Нет
H	

* * * * * уплотнением

Общий подвод электропитания

6 Пилотное управление

	(0.7 МПа)
B	(0.7 МПа)
K*	(1 МПа)

* * * * *

7 Катушка

—	
T	

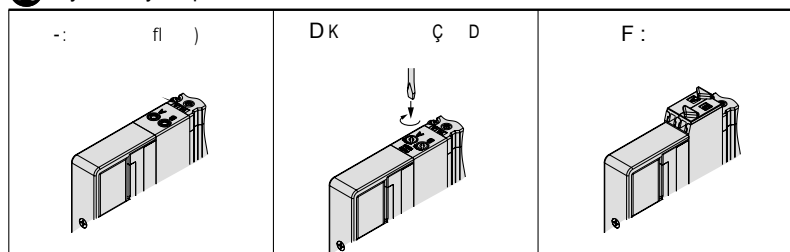
* * * * *

* * * * * схема энергосбережения

8 Номинальное напряжение

5	DC24V
6	DC12V

10 Ручное дублирование



9 Индикатор/ искрогаситель (полярность)

—	Без индикатора искрогасителя (люб. пол.)
R	С искрогашением fl t
U	С индикатором fl t
S	C fl (Z)t
Z	С индикатором и искрогашением fl (Z)t
NS	C fl (It)
NZ	fl (It)

* * * * * NZBN

11 Тип крепёжного винта

—	Винт с полукруглой головкой
B	Винт с внутренним шестигранником

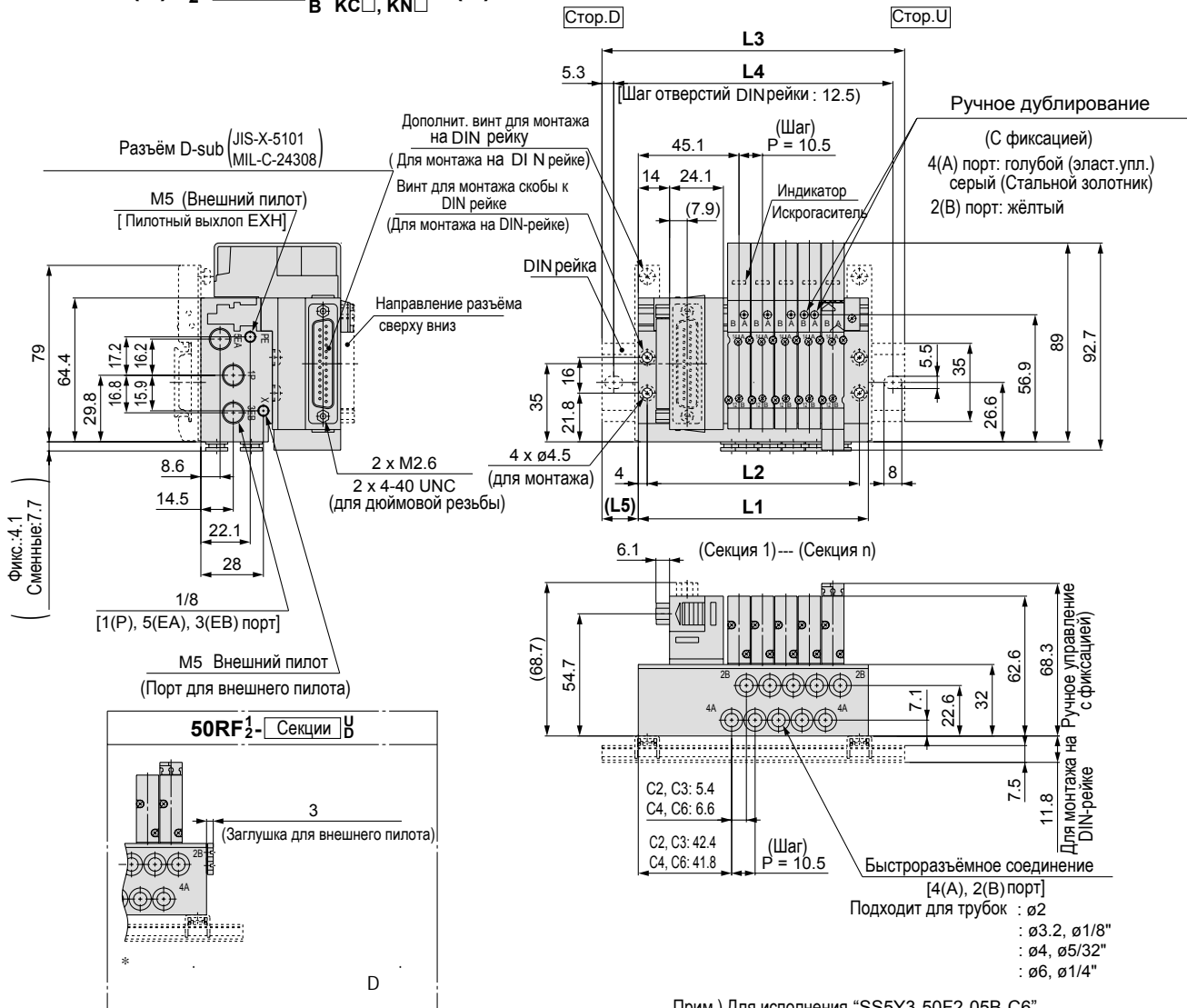
* * * * * В комплект поставки пневмораспределителей входят 2 винта.

Protective class class III (Mark:)

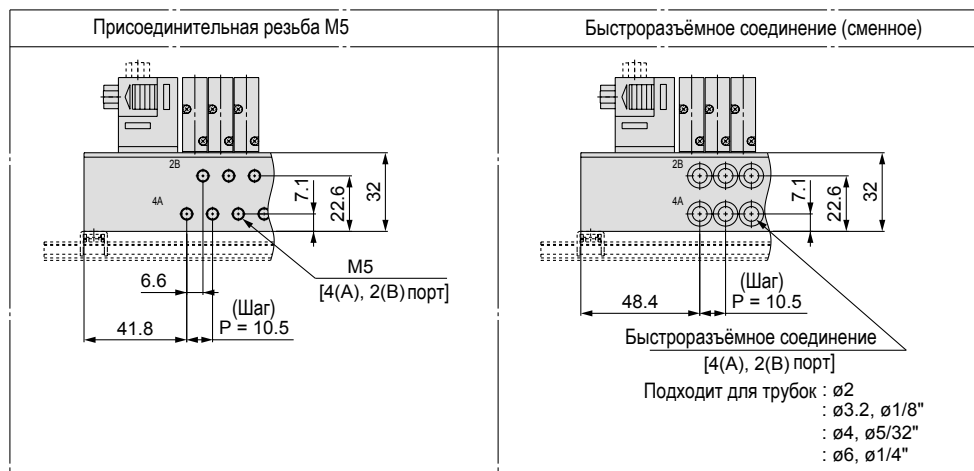
Серия SY3000/5000

Тип 50/ Разъём D-sub/ Серия SY 3000

SS5Y3-50(R)F₂- [Секции] $\begin{matrix} U \\ D-C \\ B \end{matrix}$ $\begin{matrix} M5 \\ C \\ N \\ KC \\ KN \end{matrix}$ (D)



Прим.) Для исполнения "SS5Y3-50F2-05B-C6".

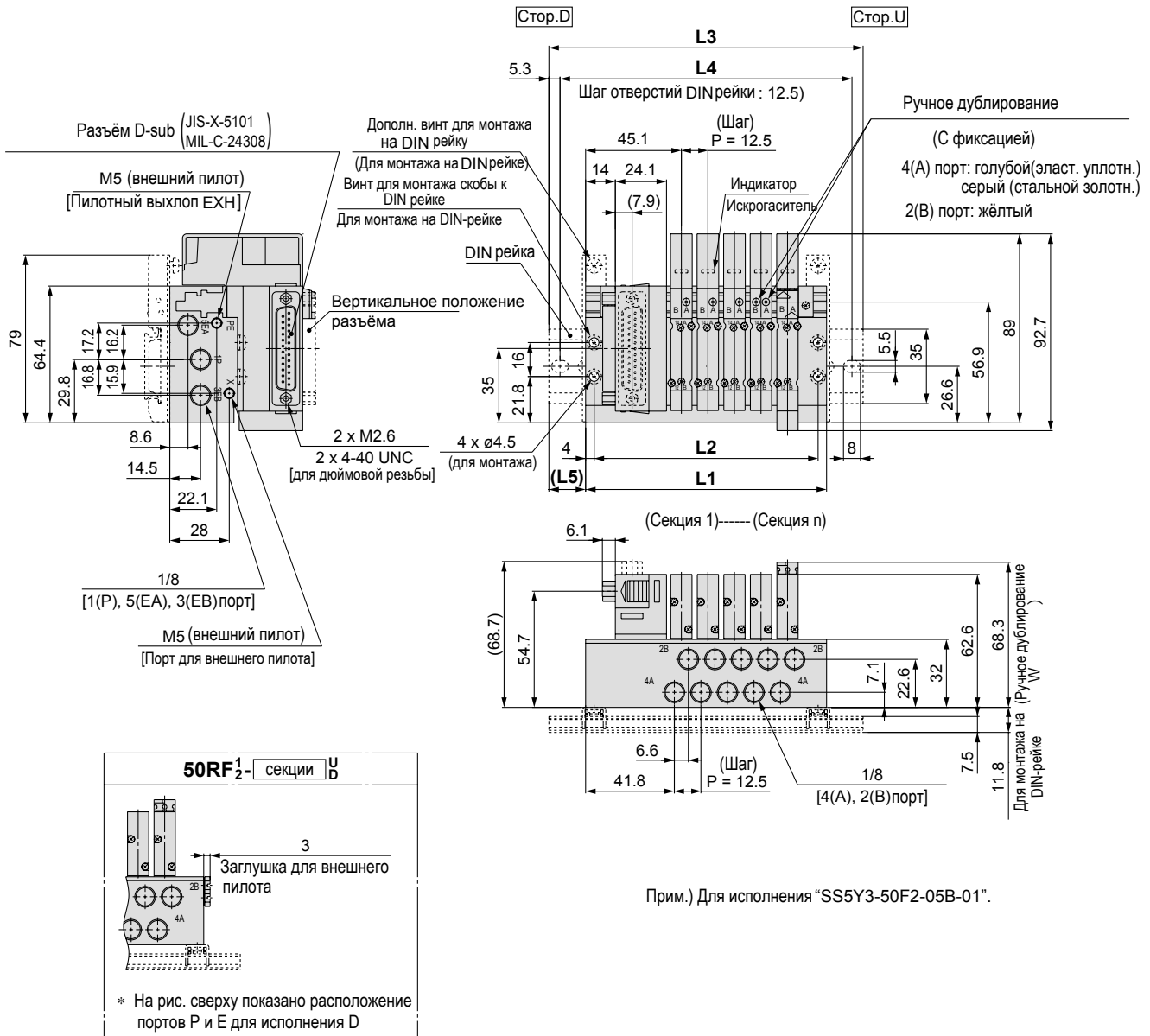


п: секции	2	3	4	5	6	7	8	9	10	11	12
L1	71.5	82	92.5	103	113.5	124	134.5	145	155.5	166	176.5
L2	63.5	74	84.5	95	105.5	116	126.5	137	147.5	158	168.5
L3	98	110.5	123	135.5	148	160.5	160.5	173	185.5	198	210.5
L4	87.5	100	112.5	125	137.5	150	150	162.5	175	187.5	200
L5	13.5	14.5	15.5	16.5	17.5	18.5	13	14	15	16	17

Цельнометаллическая плата с общим подводом электропитания

Тип 50/ Разъём D-sub/ Серия SY 3000

SS5Y3-50(R)F₂-Секции U_B-01(D)



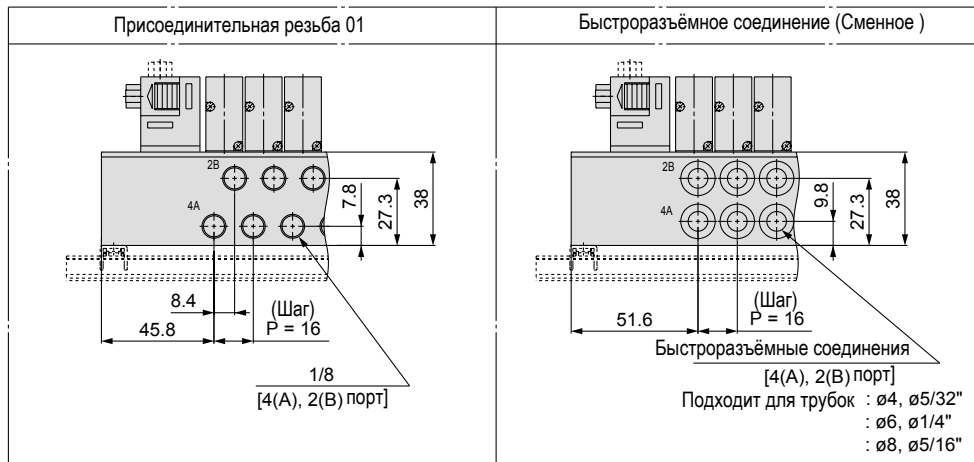
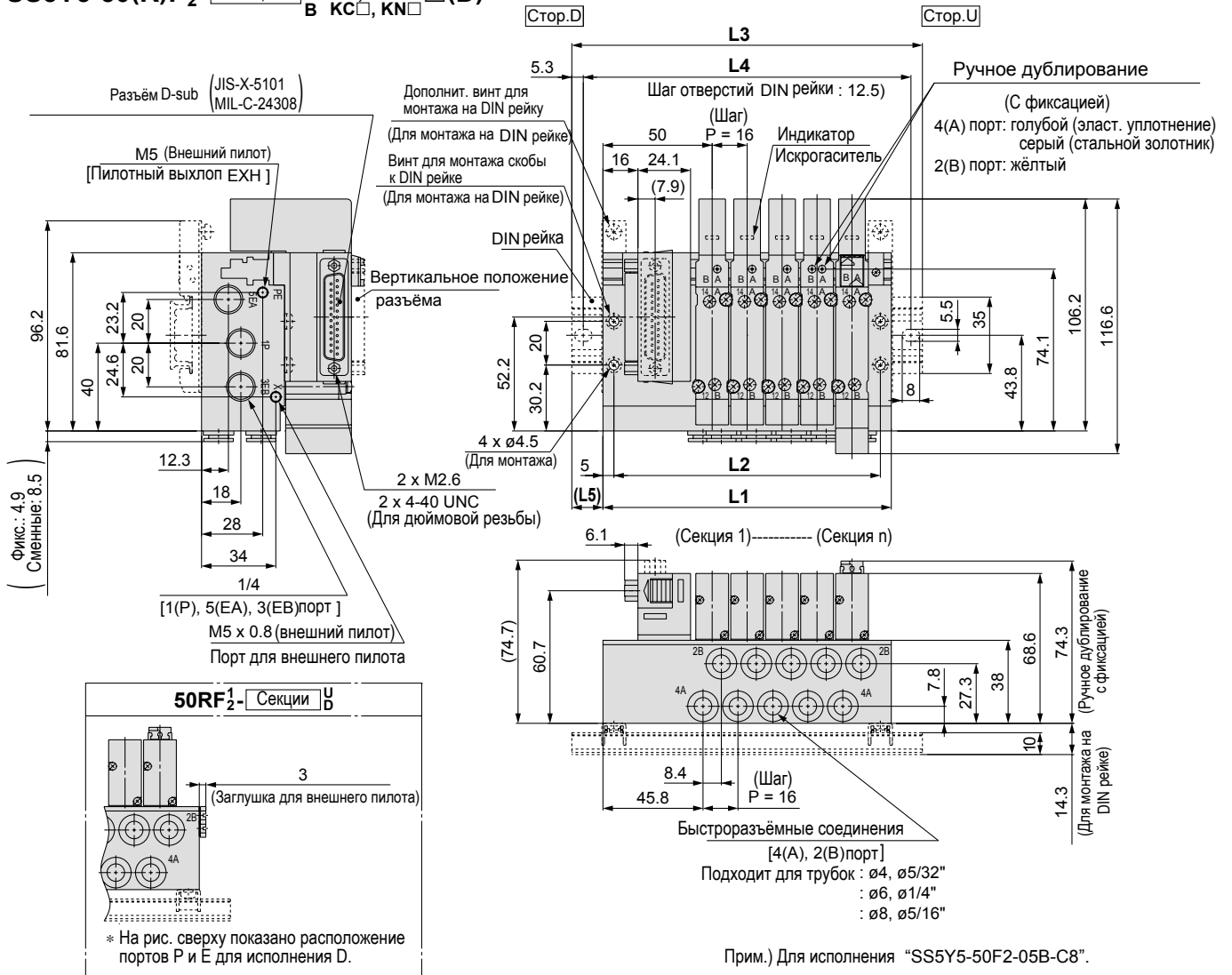
Прим.) Для исполнения "SS5Y3-50F2-05B-01".

п: секции	2	3	4	5	6	7	8	9	10	11	12
L1	76	88.5	101	113.5	126	138.5	151	163.5	176	188.5	201
L2	68	80.5	93	105.5	118	130.5	143	155.5	168	180.5	193
L3	110.5	123	135.5	148	160.5	173	185.5	198	210.5	223	235.5
L4	100	112.5	125	137.5	150	162.5	175	187.5	200	212.5	225
L5	17.5	17.5	17.5	17.5	17.5	17.5	17.5	17.5	17.5	17.5	17.5

Серия SY3000/5000

Тип 50/ Разъём D-sub/ Серия SY 5000

SS5Y5-50(R)F₂- Секции U ⁰¹ D-C□, N□ □(D)
 B KC□, KN□

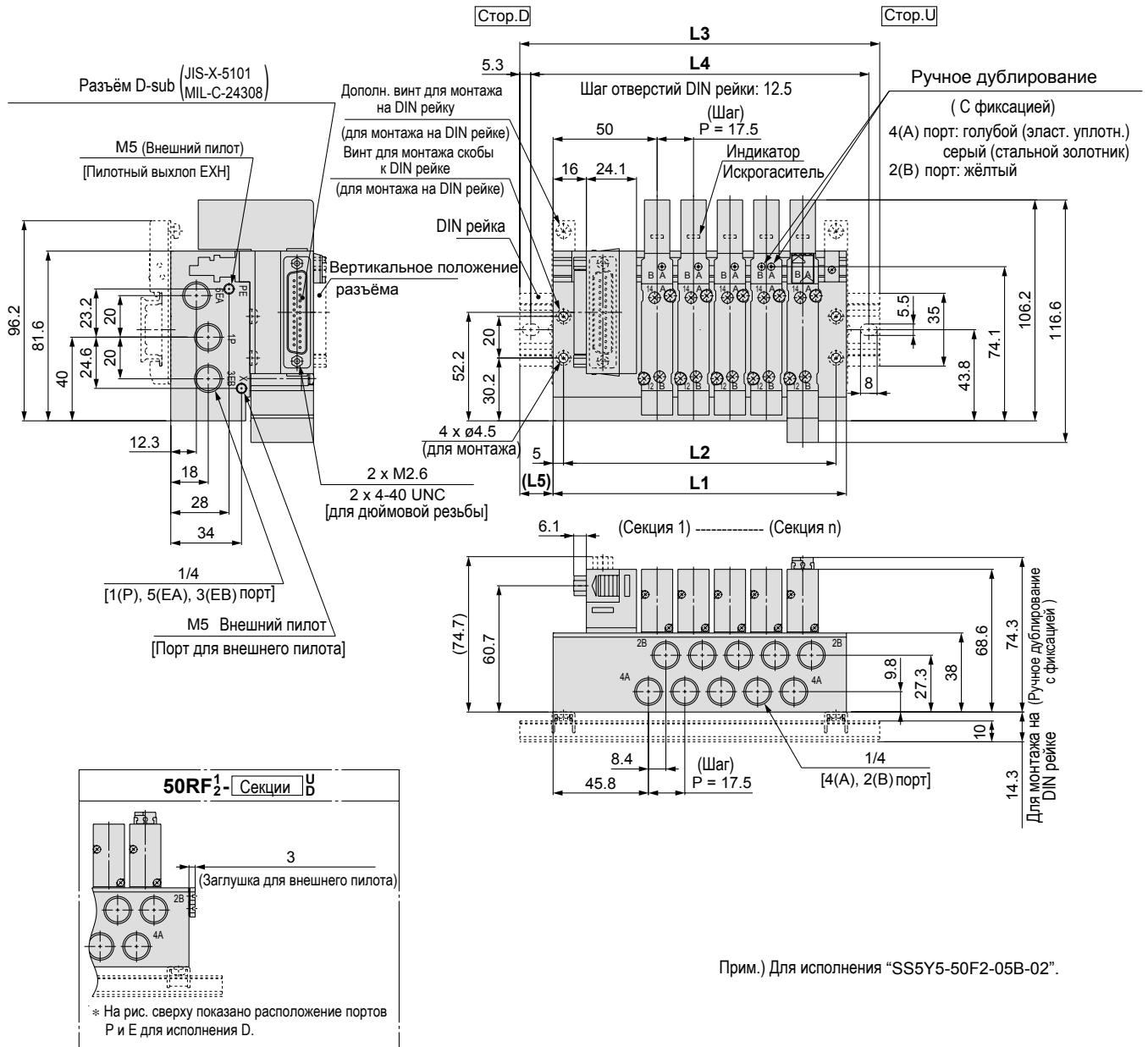


п: секции	2	3	4	5	6	7	8	9	10	11	12
L1	84	100	116	132	148	164	180	196	212	228	244
L2	74	90	106	122	138	154	170	186	202	218	234
L3	110.5	135.5	148	160.5	173	198	210.5	223	248	260.5	273
L4	100	125	137.5	150	162.5	187.5	200	212.5	237.5	250	262.5
L5	13.5	18	16	14.5	12.5	17	15.5	13.5	18	16.5	14.5

Цельнометаллическая плата с общим подводом электропитания

Тип 50/ Разъём D-sub/ Серия SY5000

SS5Y5-50(R)F₂-Секции $\frac{U}{B}$ -02□(D)



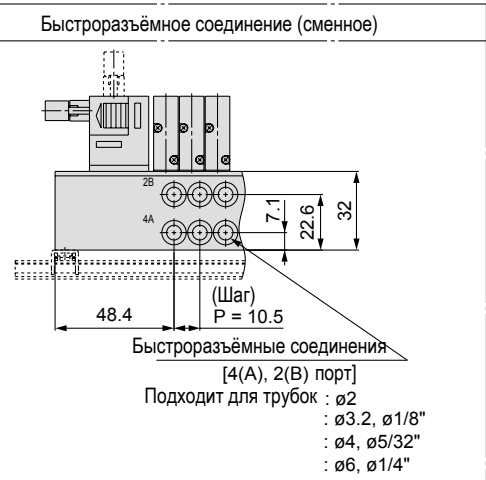
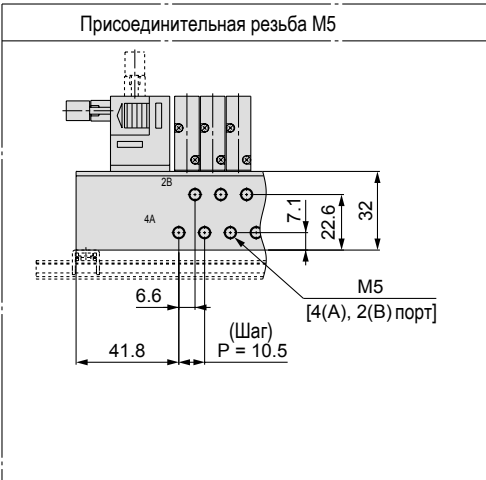
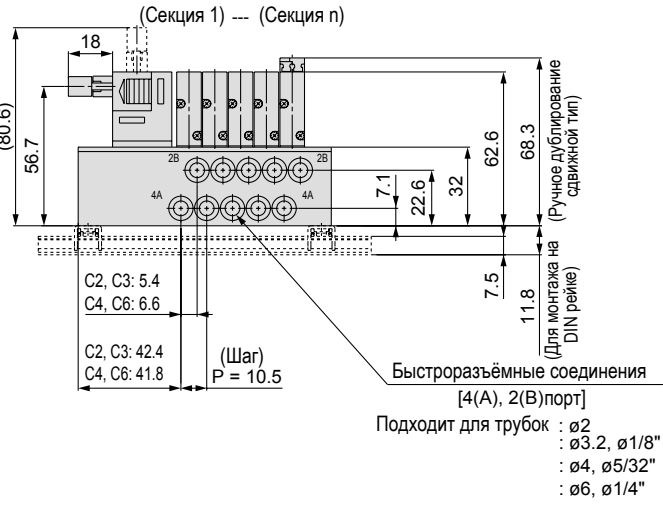
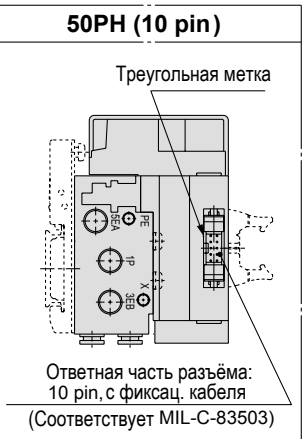
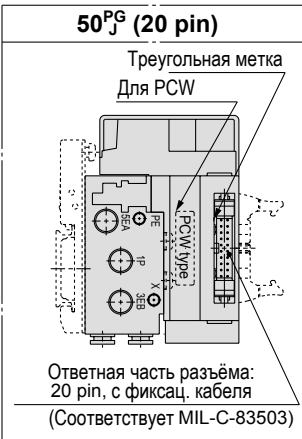
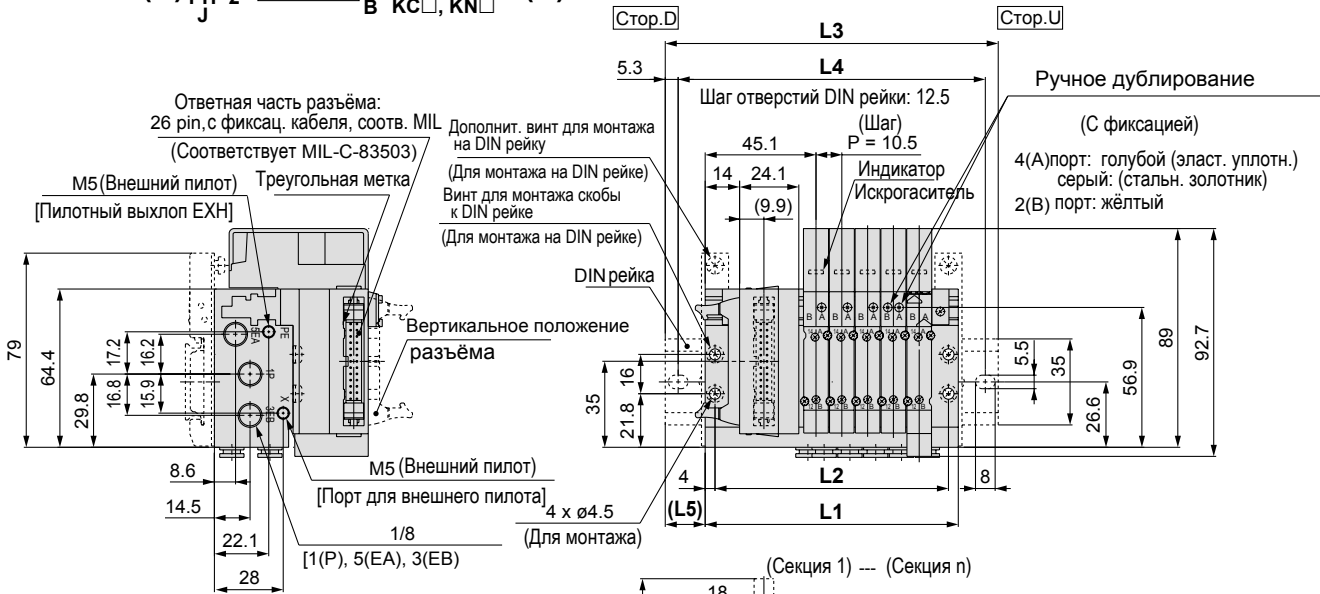
Прим.) Для исполнения "SS5Y5-50F2-05B-02".

п: секции	2	3	4	5	6	7	8	9	10	11	12
L1	88.5	106	123.5	141	158.5	176	193.5	211	228.5	246	263.5
L2	78.5	96	113.5	131	148.5	166	183.5	201	218.5	236	253.5
L3	123	135.5	148	173	185.5	210.5	223	235.5	260.5	273	298
L4	112.5	125	137.5	162.5	175	200	212.5	225	250	262.5	287.5
L5	17.5	15	12.5	16	13.5	17.5	15	12.5	16	13.5	17.5

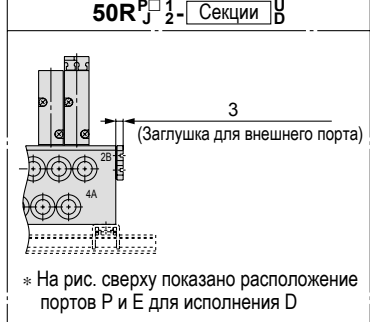
Серия SY3000/5000

Тип 50/ Шлейф/ Серия SY 3000

SS5Y3-50(R) $\begin{matrix} P \\ PG \\ PH \end{matrix} \begin{matrix} 1 \\ 2 \end{matrix}$ - Секции $\begin{matrix} U \\ D \end{matrix} \begin{matrix} M5 \\ C \square, N \square \\ KC \square, KN \square \end{matrix} (D)$



Прим.1) Для исполнения "SS5Y3-50P2-05B-C6".
Прим. 2) В моделях 50PG, 50PH и 50J отличаются только разъёмы. Размеры L1 и L5 такие же как и в модели 50P.

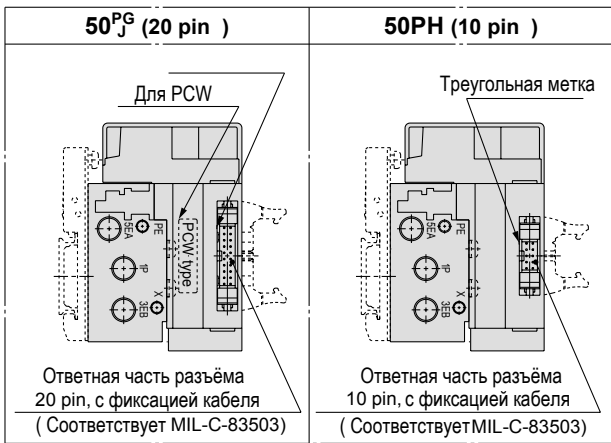
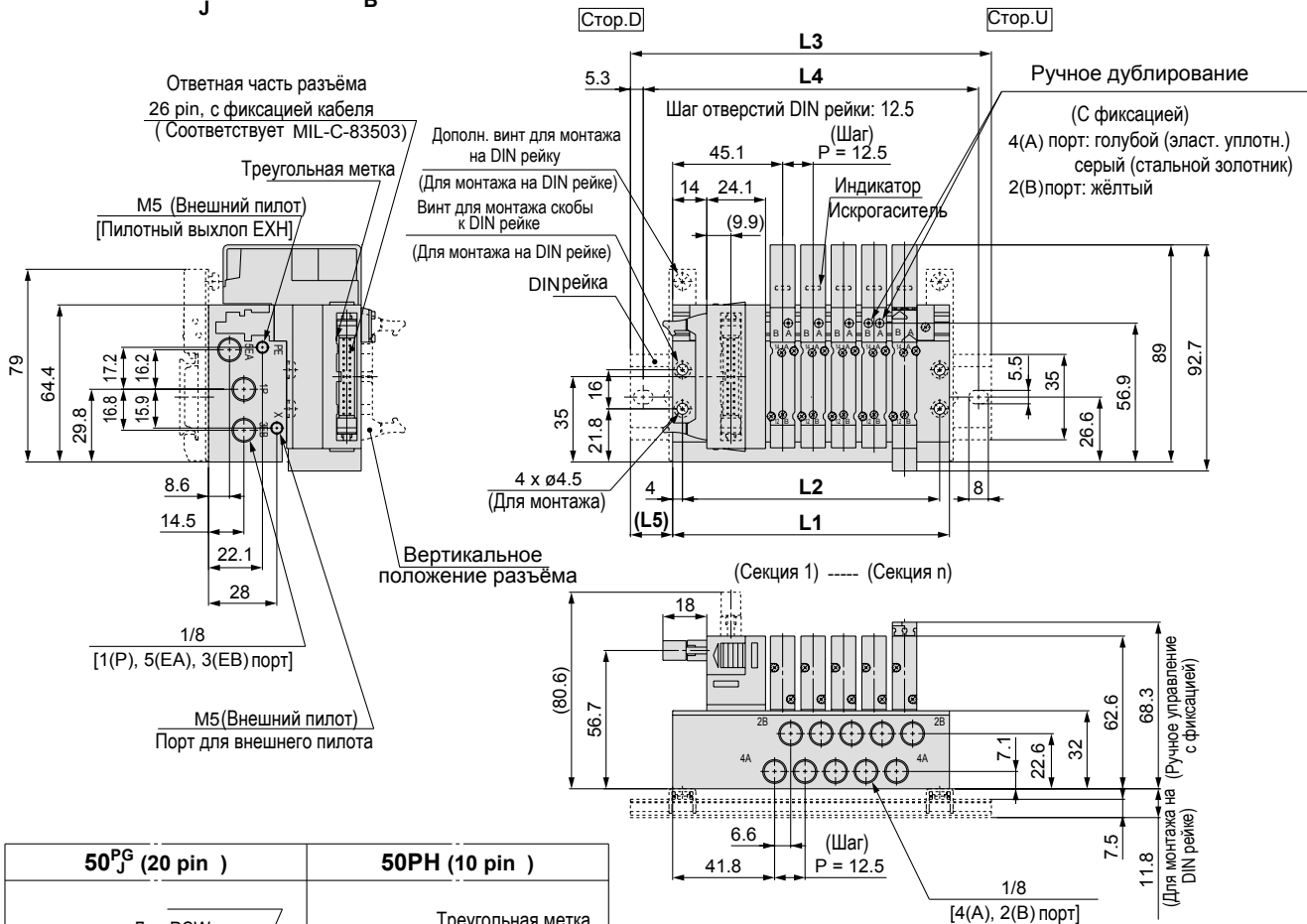


п: секции	2	3	4	5	6	7	8	9	10	11	12
L1	71.5	82	92.5	103	113.5	124	134.5	145	155.5	166	176.5
L2	63.5	74	84.5	95	105.5	116	126.5	137	147.5	158	168.5
L3	98	110.5	123	135.5	148	160.5	160.5	173	185.5	198	210.5
L4	87.5	100	112.5	125	137.5	150	150	162.5	175	187.5	200
L5	13.5	14.5	15.5	16.5	17.5	18.5	13	14	15	16	17

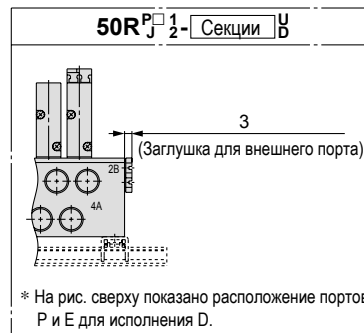
Цельнометаллическая плата с общим подводом электропитания

Тип 50/ Шлейф/ Серия SY 3000

SS5Y3-50(R)^P_J 1-2 - Секции ^U_B-01 □(D)



Прим. 1) Для исполнения "SS5Y3-50P2-05B-01".
 Прим. 2) В моделях 50PG, 50PH и 50J отличаются только разъёмы.
 Размеры L1 и L5 такие же как и в модели 50P.

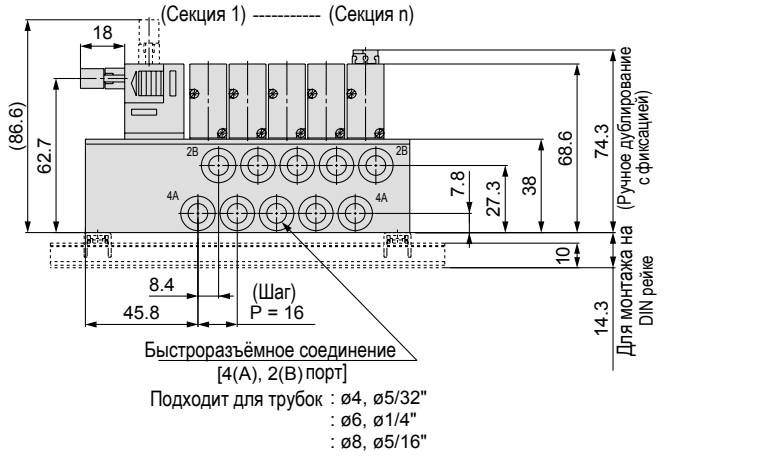
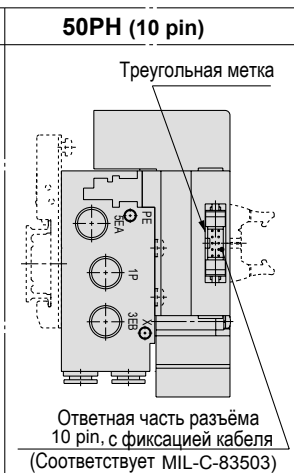
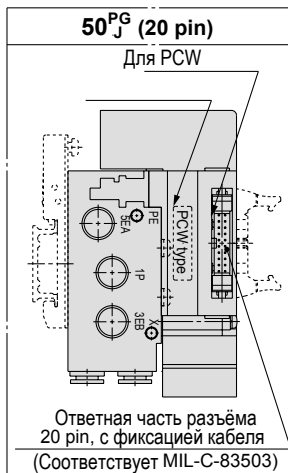
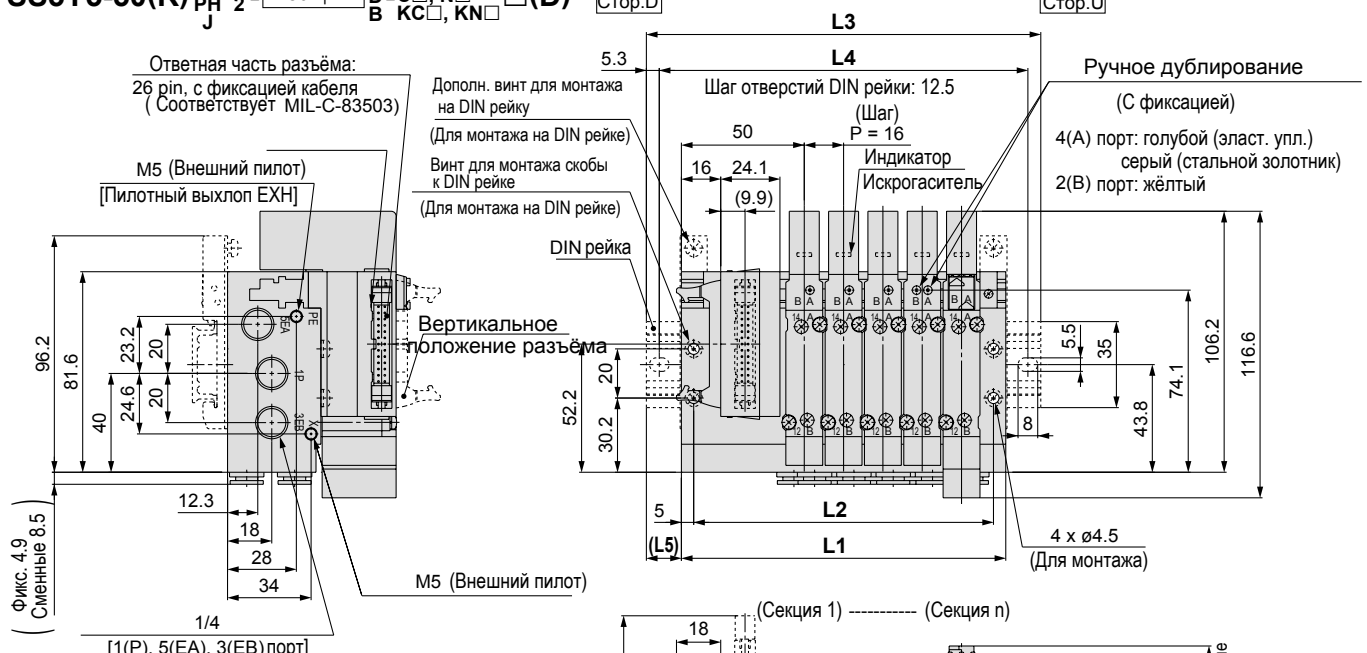


п: секции	2	3	4	5	6	7	8	9	10	11	12
L1	76	88.5	101	113.5	126	138.5	151	163.5	176	188.5	201
L2	68	80.5	93	105.5	118	130.5	143	155.5	168	180.5	193
L3	110.5	123	135.5	148	160.5	173	185.5	198	210.5	223	235.5
L4	100	112.5	125	137.5	150	162.5	175	187.5	200	212.5	225
L5	17.5	17.5	17.5	17.5	17.5	17.5	17.5	17.5	17.5	17.5	17.5

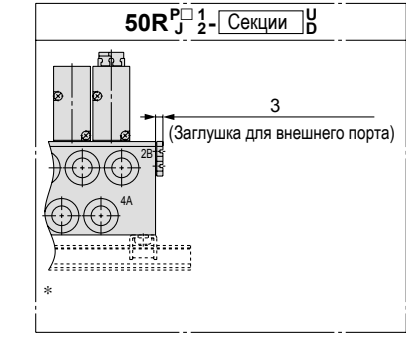
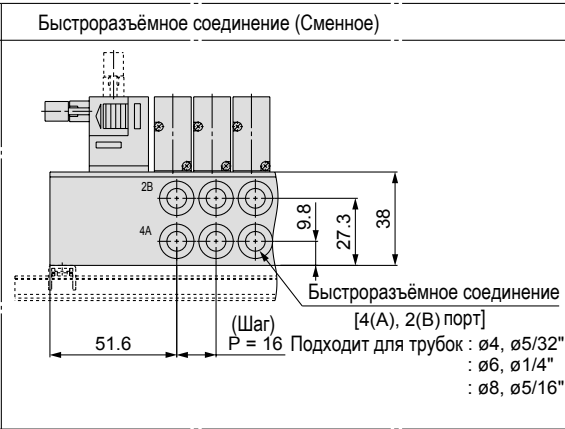
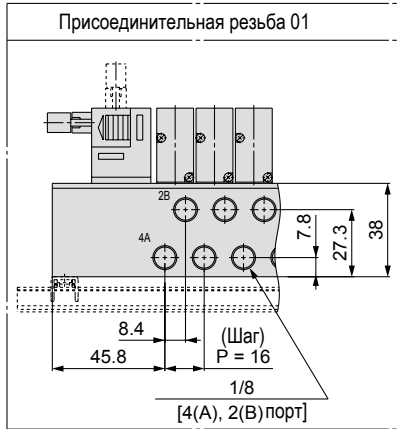
Серия SY3000/5000

Тип 50/ Шлейф/ Серия SY 5000

SS5Y5-50(R) ^{PG} 1 - Секции U 01
^{PH} 2 - D-C, N, (D) Stop.D
 B KC, KN



Прим.1) Для исполнения "SS5Y5-50P2-05B-C8".
 Прим.2) В моделях 50PG, 50PH, 50J отличаются только разъёмы.
 Размеры L1 и L5 такие же как и в модели 50P.

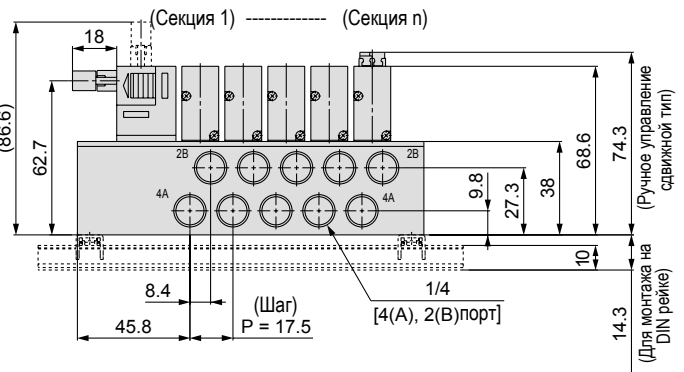
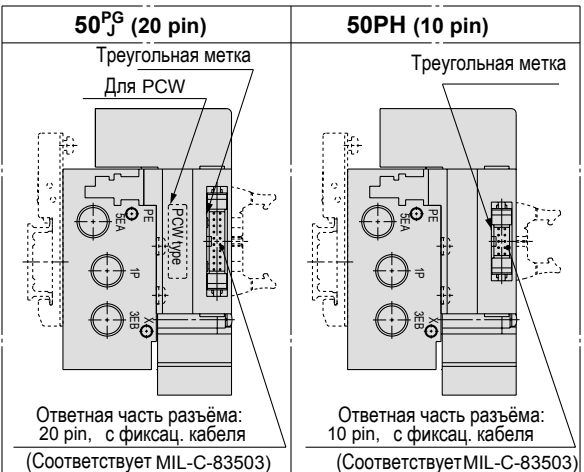
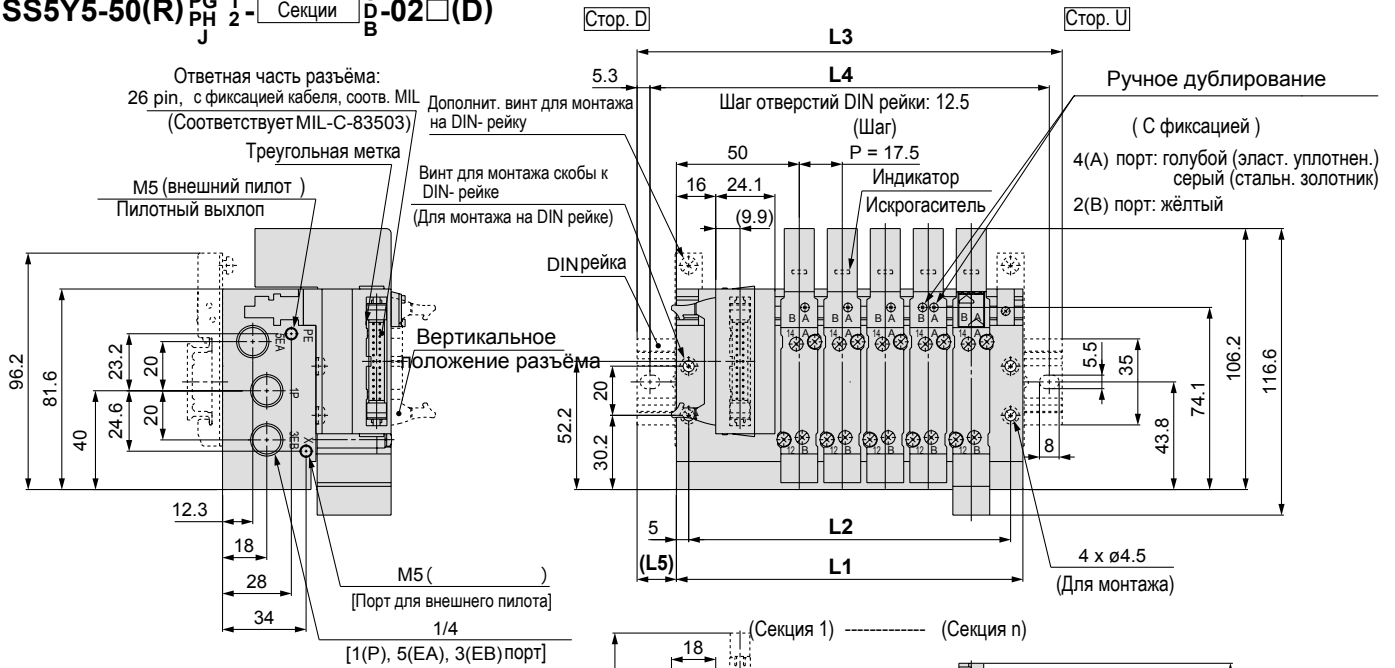


п: секции	2	3	4	5	6	7	8	9	10	11	12
L1	84	100	116	132	148	164	180	196	212	228	244
L2	74	90	106	122	138	154	170	186	202	218	234
L3	110.5	135.5	148	160.5	173	198	210.5	223	248	260.5	273
L4	100	125	137.5	150	162.5	187.5	200	212.5	237.5	250	262.5
L5	13.5	18	16	14.5	12.5	17	15.5	13.5	18	16.5	14.5

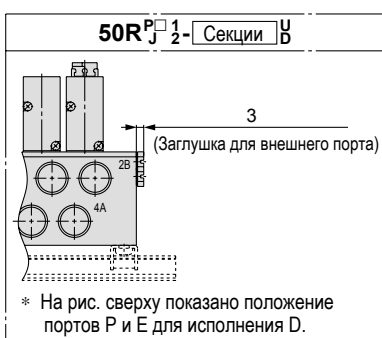
Цельнометаллическая плата с общим подводом электропитания

Тип 50/ Шлейф/ Серия SY5000

SS5Y5-50(R) $\begin{matrix} P \\ PG \\ PH \\ J \end{matrix} \begin{matrix} 1 \\ 2 \end{matrix}$ - Секции $\begin{matrix} U \\ D \\ B \end{matrix}$ -02 (D)



Прим.1) Для исполнения "SS5Y5-50P2-05B-02".
 Прим. 2) В моделях 50PG, 50PH и 50J отличаются только разъёмы. Размеры L1 и L5, такие же как и в модели 50P.



п: секции	2	3	4	5	6	7	8	9	10	11	12
L1	88.5	106	123.5	141	158.5	176	193.5	211	228.5	246	263.5
L2	78.5	96	113.5	131	148.5	166	183.5	201	218.5	236	253.5
L3	123	135.5	148	173	185.5	210.5	223	235.5	260.5	273	298
L4	112.5	125	137.5	162.5	175	200	212.5	225	250	262.5	287.5
L5	17.5	15	12.5	16	13.5	17.5	15	12.5	16	13.5	17.5

SY3000/5000

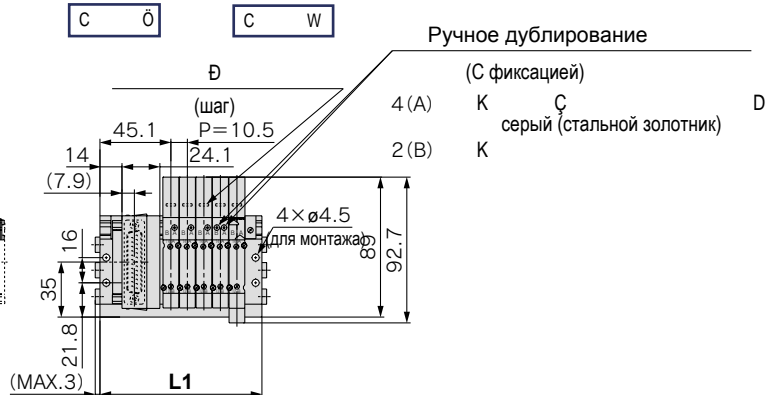
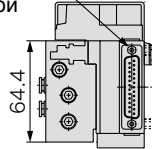
Тип F/

ÖÖ ~ à/

ÜYÑÈÈÈ

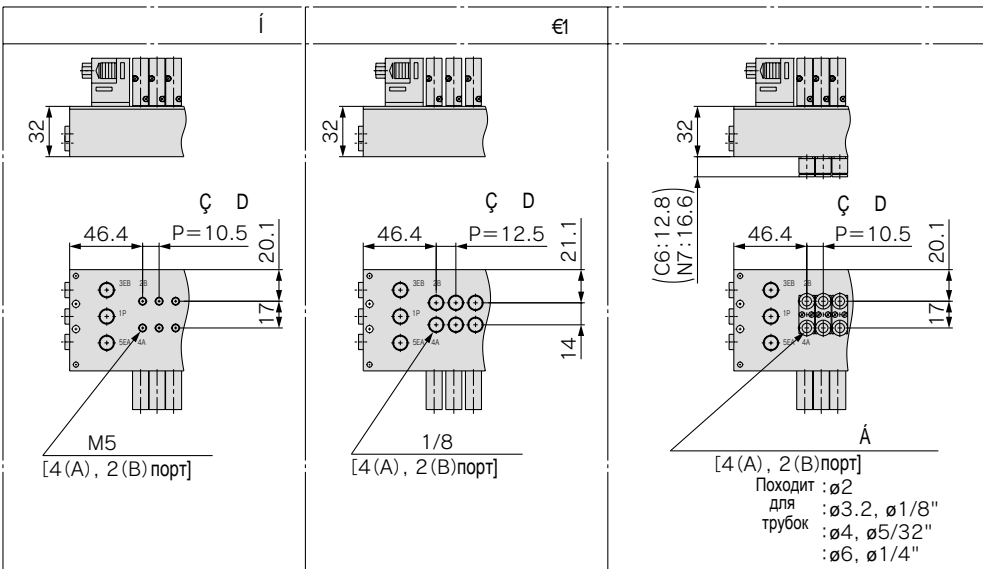
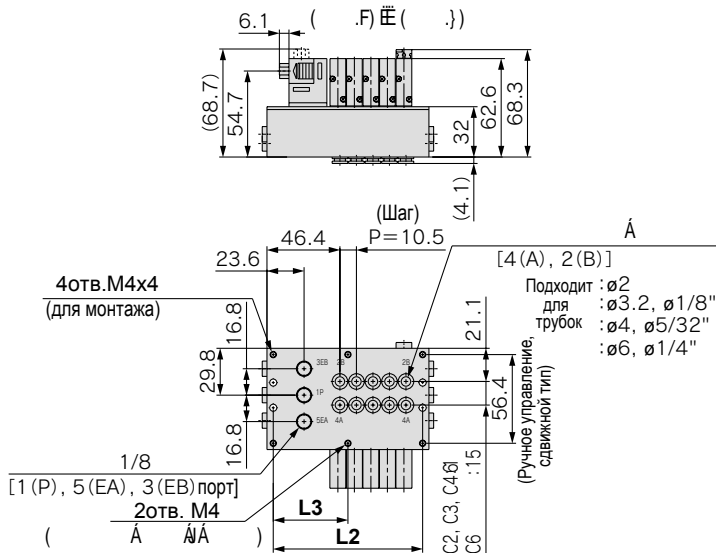
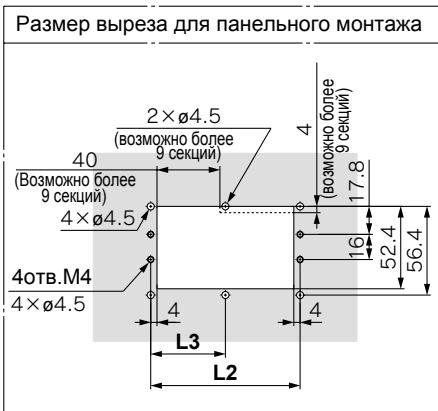
SS5Y3-51F $\frac{1}{2}$ -D-M5, 01
C, N,
KC, KN,

2×M2.6
 2×4-40 UNC
 Тип винта
 (Для дюймовой
 резьбы)



Ручное дублирование

(С фиксацией)
 К C D
 серый (стальной золотник)
 К



Прим.) Для исполнения "SS5Y3-51F2-05D-C6"

Присоединительная резьба **M5, C, N, KC, KN**

А/А	2	3	4	5	6	7	8	9	10	11	12
L1	71.5	82	92.5	103	113.5	124	134.5	145	155.5	166	176.5
L2	63.5	74	84.5	95	105.5	116	126.5	137	147.5	158	168.5
L3	—	—	—	—	—	—	—	68.5	73.8	79	84.3

Присоединительная резьба **01**

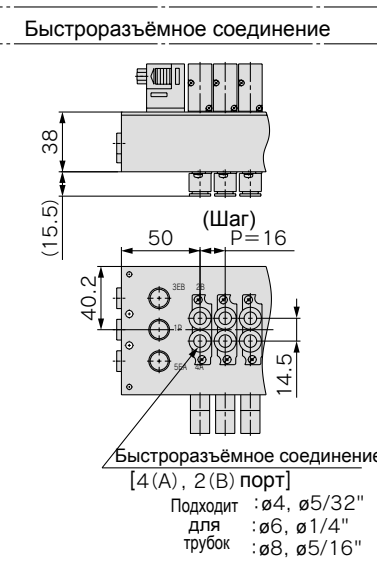
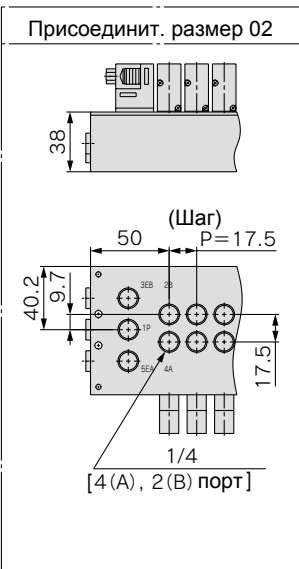
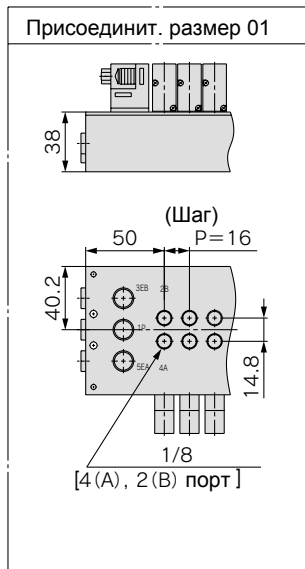
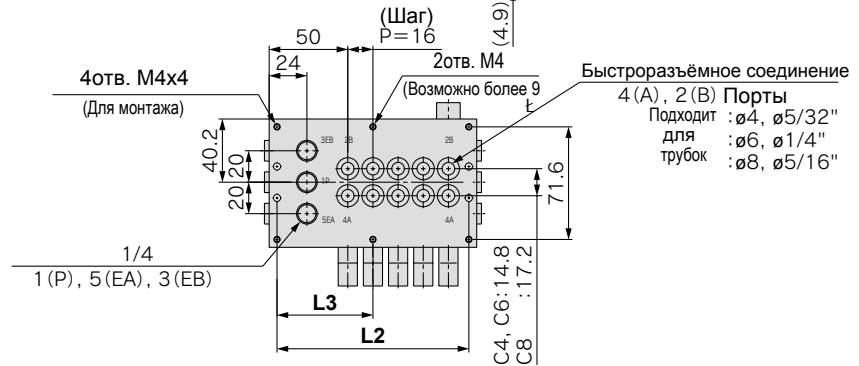
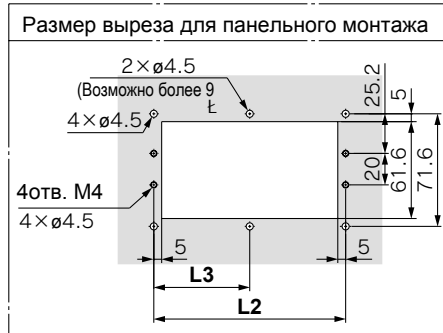
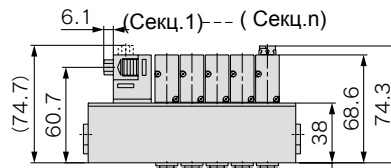
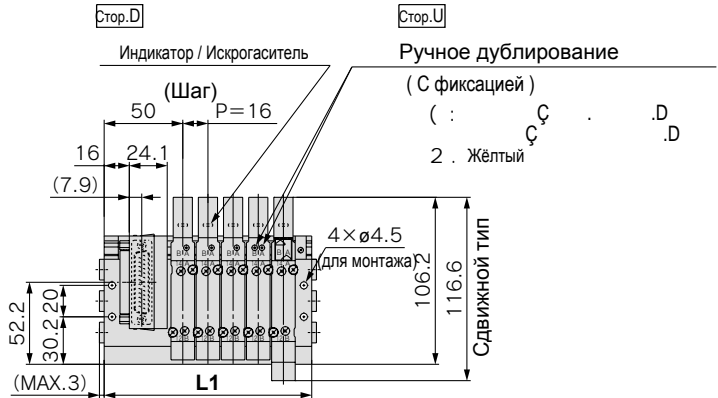
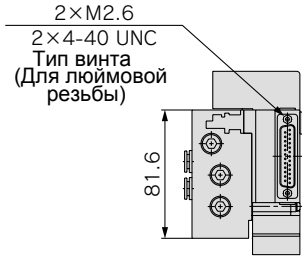
А/А	2	3	4	5	6	7	8	9	10	11	12
L1	76	88.5	101	113.5	126	138.5	151	163.5	176	188.5	201
L2	68	80.5	93	105.5	118	130.5	143	155.5	168	180.5	193
L3	—	—	—	—	—	—	—	77.8	84	90.3	96.5

Серия SY3000/5000

Цельнометаллическая плита с общим подводом электропитания

Тип)%P 8- μ V/ Серия GM) \$\$\$

SS5Y5-51F $\frac{1}{2}$ -D-01, 02
C, N,
K, KN,



Прим.) Для исполнения "SS5Y5-51F2-05D-C8"

Присоединительный размер 01, C, N, K, KN

секции	2	3	4	5	6	7	8	9	10	11	12
L1	84	100	116	132	148	164	180	196	212	228	244
L2	74	90	106	122	138	154	170	186	202	218	234
L3	—	—	—	—	—	—	—	93	101	109	117

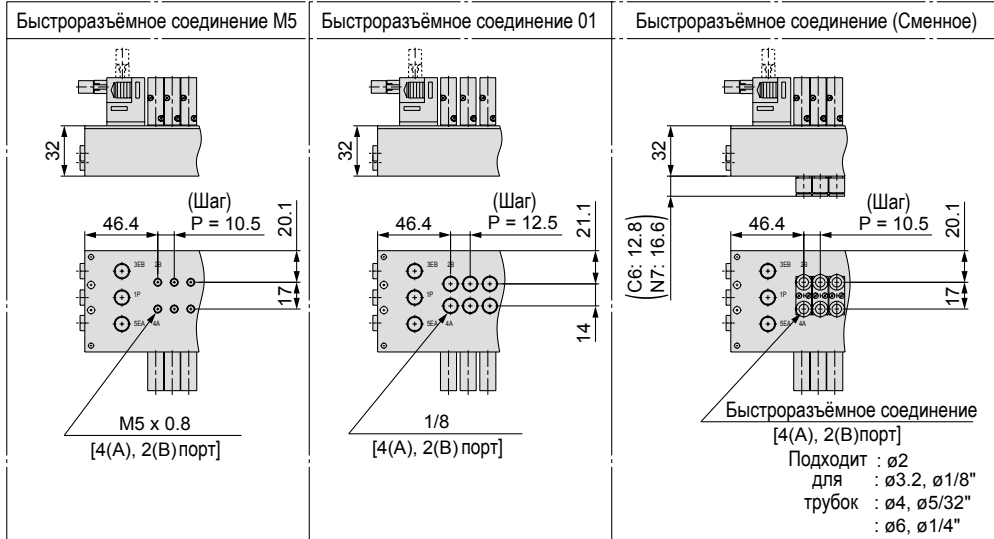
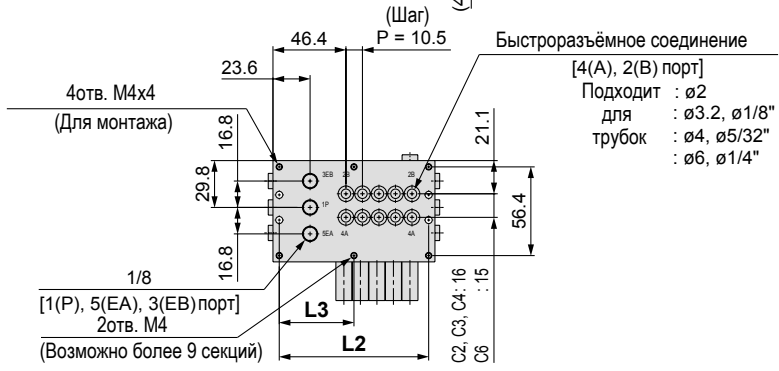
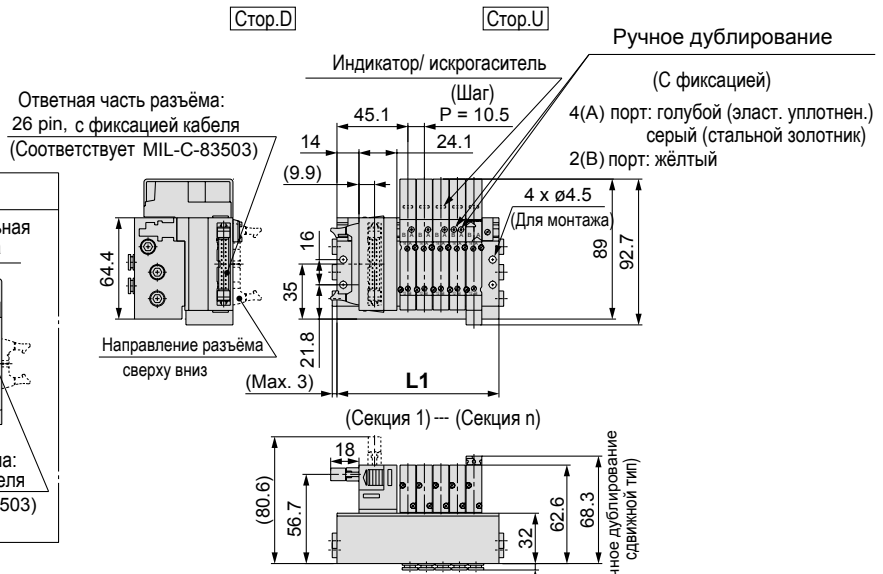
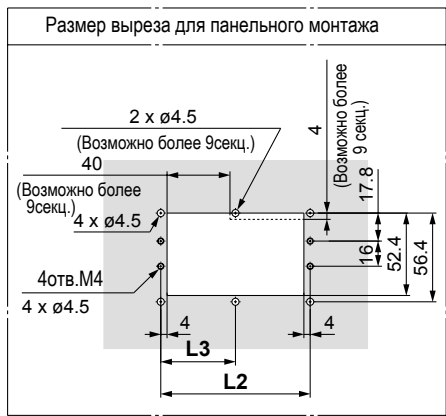
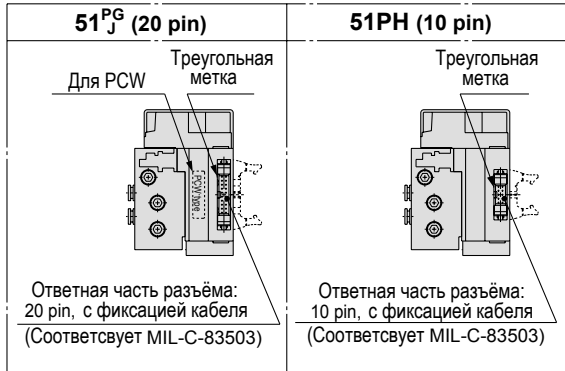
Присоединительный размер 02

секции	2	3	4	5	6	7	8	9	10	11	12
L1	88.5	106	123.5	141	158.5	176	193.5	211	228.5	246	263.5
L2	78.5	96	113.5	131	148.5	166	183.5	201	218.5	236	253.5
L3	—	—	—	—	—	—	—	100.5	109.3	118	126.8

Серия SY3000/5000

Тип 51/ Шлейф / Серия SY3000

SS5Y3-51 ^{PG} 1 - Секции ^{M5, 01} D- ^{C□, N□} ^{KC□, KN□}



Прим.) Для исполнения "SS5Y3-51P2-05D-C6".

Быстроразъёмное соединение **M5, C□, N□, KC□, KN□**

п: секции	2	3	4	5	6	7	8	9	10	11	12
L1	71.5	82	92.5	103	113.5	124	134.5	145	155.5	166	176.5
L2	63.5	74	84.5	95	105.5	116	126.5	137	147.5	158	168.5
L3	—	—	—	—	—	—	—	68.5	73.8	79	84.3

Быстроразъёмное соединение **01**

п: секции	2	3	4	5	6	7	8	9	10	11	12
L1	76	88.5	101	113.5	126	138.5	151	163.5	176	188.5	201
L2	68	80.5	93	105.5	118	130.5	143	155.5	168	180.5	193
L3	—	—	—	—	—	—	—	77.8	84	90.3	96.5

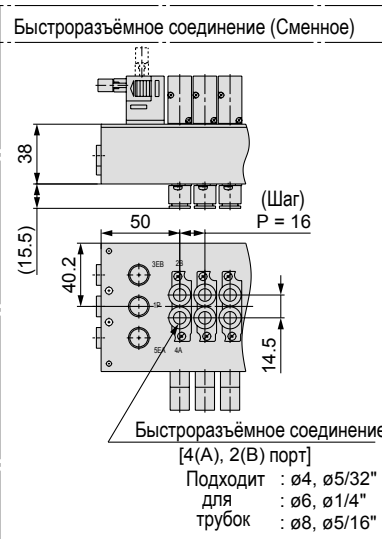
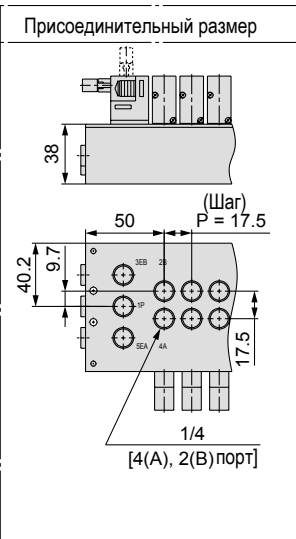
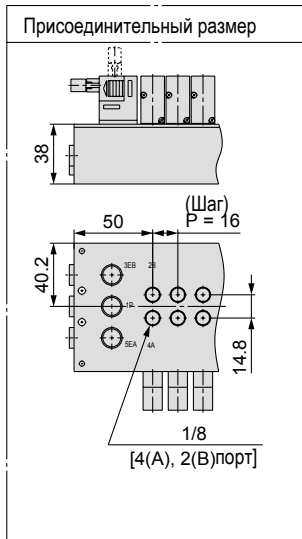
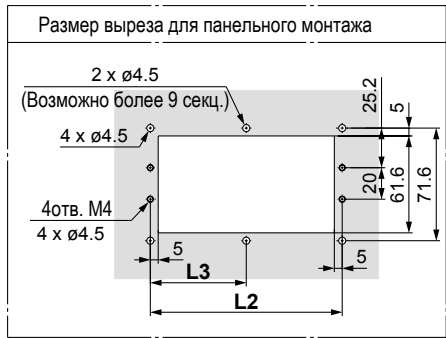
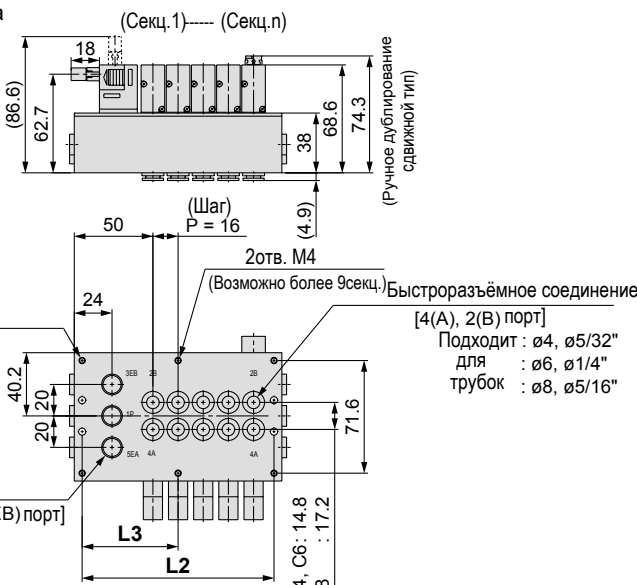
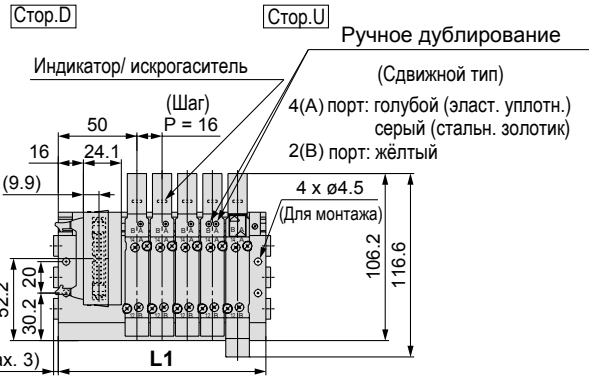
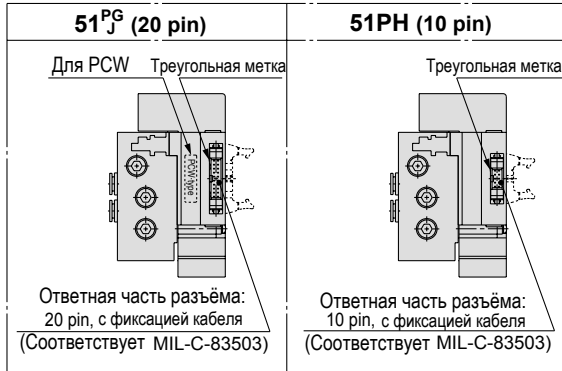
Цельнометаллическая плата с общим подводом электропитания

Тип 51/ Шлейф/ Серия SY5000

SS5Y5-51^{PG} 1 - Секции D-^{01, 02} C[□], N[□], KC[□], KN[□]

Ответная часть разъёма
26 pin, с фиксацией кабеля
(Соответствует MIL-C-83503)

Треугольная метка
Вертикальное
положение разъёма



Прим.) Для исполнения "SS5Y5-51P2-05D-C8".

Присоединительная резьба 01, C[□], N[□], KC[□], KN[□]

n: секции	2	3	4	5	6	7	8	9	10	11	12
L1	84	100	116	132	148	164	180	196	212	228	244
L2	74	90	106	122	138	154	170	186	202	218	234
L3	—	—	—	—	—	—	—	93	101	109	117

Присоединительная резьба 02

n: секции	2	3	4	5	6	7	8	9	10	11	12
L1	88.5	106	123.5	141	158.5	176	193.5	211	228.5	246	263.5
L2	78.5	96	113.5	131	148.5	166	183.5	201	218.5	236	253.5
L3	—	—	—	—	—	—	—	100.5	109.3	118	126.8

Цельнометаллическая плата с общим подводом электропитания
Разъём D-sub/ Шлейф / Шлейф для PCW

Тип 52
Отвод сверху

Серия SY3000/5000 CE

Номер для заказа блока пневмораспределителей

SS5Y **3** - **52** **F** **1** - **05** **D** -

1 2 3 4 5 6 7 8 9

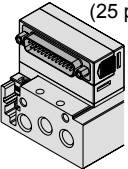
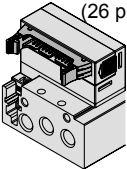
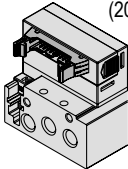
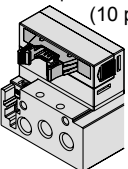
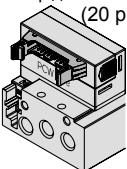
1 Типоразмер

3	SY3000
5	SY5000

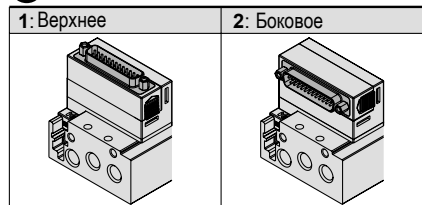
2 Отвод пневмолиний

52	Сверху
52R	Сверху / Внешний пилот

3 Тип разъёма

<p>F: Разъём D-sub (25 pin)</p> 	<p>P: Шлейф (26 pin)</p> 	<p>PG: Шлейф (20 pin)</p> 
<p>PH: Шлейф (10 pin)</p> 	<p>J: Шлейф для PCW (20 pin)</p> 	

4 Положение разъёма



5 Тип электроподвода к распределителю

—	Для бистабильного распределителя Прим.1)
S	Для моностабильного распределителя .8)

Прим.1) Все секции с подводкой для бистабильных распределителей. Возможна установка моностабильных, 3х позиц. или 4х- позиц.(2х3/2) распределителей на любую секцию.

Прим.2) Все секции с подводкой для моностабильных распределителей.

Прим.3) Плита со смешанной подводкой (часть секций предназначена для моностабильных, часть для бистабильных распределителей)- по запросу.

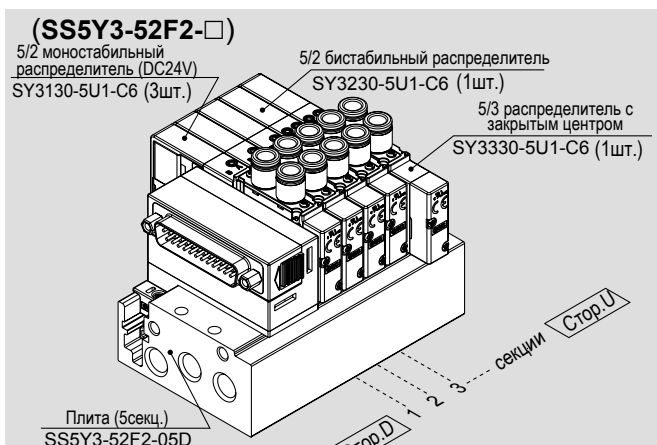
6 Количество секций пневмораспределителей

F:Разъём D-sub(25pin)			P:Шлейф(26pin)			PG:Шлейф(20pin)		
Обозн.	Секции	Примечание	Обозн.	Секции	Примечание	Обозн.	Секции	Примечание
02	2секц.	Все секции для распределителей с двусторонним управлением	02	2секц.	Все секции для распределителей с двусторонним управлением	02	2	Все секции для распределителей с двусторонним управлением
:	:		:	:		:	:	
12	F2		12	12секц.		09	9секц.	
02	2секц.	Все секции для распределителей с односторонним управлением	02	2секц.	Все секции для распределителей с односторонним управлением	02	2секц.	Все секции для распределителей с односторонним управлением
:	:		:	:		:	:	
12	F2		12	F2		12	F2	

PH:Шлейф (10pin)			J:Шлейф для PCW(20pin)		
Обозн.	Секции	Примечание	Обозн.	Секции	Примечание
02	2секц.	Все секции для распределителей с двусторонним управлением	02	2секц.	Все секции для распределителей с двусторонним управлением
:	:		:	:	
04	4секц.		08	8секц.	
02	2секц.	Все секции для распределителей с односторонним управлением	02	2секц.	Все секции для распределителей с односторонним управлением
:	:		:	:	
08	8секц.		12	12секц.	

* Количество заглушек входит в количество секций

Пример комплектации пневмоострова



SS5Y3-52F2-05D 1 fl in`) ℓ ℓ

*SY3130-5U1-C6 3шт (2х позиц., моностабильный)

*SY3230-5U1-C6 1шт (2х позиц., бистабильный)

*SY3330-5U1-C6 1шт (3х позиц., с закрытым центром)

→ Звёздочкой обозначены номера для заказа сборочных единиц, входящих в состав блока.

- Порядок записи пневмораспределителей: начиная с первой секции на стороне D
- Под номером блока расположены номера пневмораспределителей начиная с первой секции.

7 Расположение фитингов
Порты P и E

U	На стороне U
D	На стороне D
B	С двух сторон

Прим.) Заглушка устанавливается с обратной стороны выбранного порта.

8 Тип резьбы

—	Rc
00F	G
00N	NPT
00T	NPTF

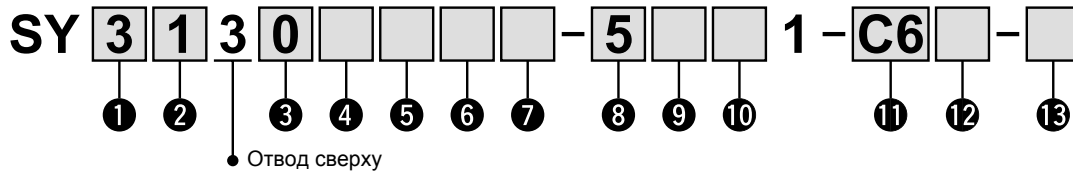
9 Монтаж DIN рейки

—	Без DIN- рейки	
D	Монтаж на DIN-рейке (с DIN-рейкой)	
D0	Монтаж на DIN-рейке (без DIN-рейки)	
D3	3секц.	Длина DIN-рейки больше стандартной на указанное кол-во секций
:	:	
D12	12секц.	

Цельнометаллическая плита с общим подводом электропитания

Номер для заказа отдельного распределителя (С двумя монтажными винтами)

Тех. характеристики см. на стр. 8



1 Типоразмер

3	SY3000
5	SY5000

2 Принцип действия

1	5/2 моностабильный
2	5/2 бистабильный
3	5/3 закрытый центр
4	5/3 открытый центр
5	5/3 центр под давлением
A*	2x3/2 сдвоенный (Н.З., Н.З.)
B*	2x3/2 сдвоенный (Н.О., Н.О.)
C*	2x3/2 сдвоенный (Н.З., Н.О.)

* Только эластичное уплотнение

3 Конструктивное исполнение

0	Золотник с эластичными уплотнениями
1	Стальной золотник

4 Пилот

—	Внутренний
R	Внешний

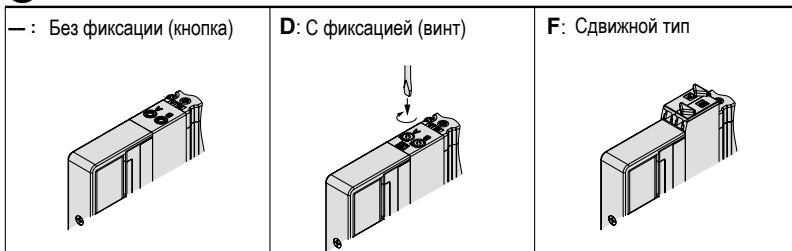
5 Обратный клапан

—	Нет
H	Встроенный

* Только эластичное уплотнение

* Исполнение H недоступно для 3-х позиционных распределителей.

10 Ручное дублирование



6 Пилотное управление

—	Стандартное (0.7 МПа)
B	Быстрое срабатывание (0.7 МПа)
K*	Высокое давление (1.0 МПа)

* Только стальной золотник

7 Катушка

—	Стандартное исполнение
T	Со схемой энергосбережения

* Исполнение T следует выбирать если предполагается длительное нахождение пневмораспределителя во включённом состоянии.

* В пилотном управлении с быстрым срабатыванием схема энергосбережения отсутствует.

8 Номинальное напряжение

5	24 VDC
6	12 VDC

9 Индикатор/ Искрогаситель (полярность)

—	#	(полярность)
R	()	
U	#	()
S	(Z)	
Z	#	(Z)
NS	C	(~)
NZ	C	# (~)

* Для энергосберегающей схемы заказывать Z и NZ.

11 Присоединительная резьба Порты А и В

Обозн.	Присоединение	Типоразмер
M5	M5	SY3000
01	1/8	SY5000

Обозн.	Присоед. размер (А,В)	SY3000	SY5000
C2	ø2	●	—
C3	ø3.2	●	—
C4	ø4	●	●
C6	ø6	●	●
C8	ø8	—	●

Обозн.	Присоед. размер (А,В)	SY3000	SY5000
N1	ø1/8"	●	—
N3	ø5/32"	●	●
N7	ø1/4"	●	●
N9	ø5/16"	—	●

12 Тип резьбы

—	Rc
F	G
N	NPT
T	NPTF

* Резьба M5 по умолчанию

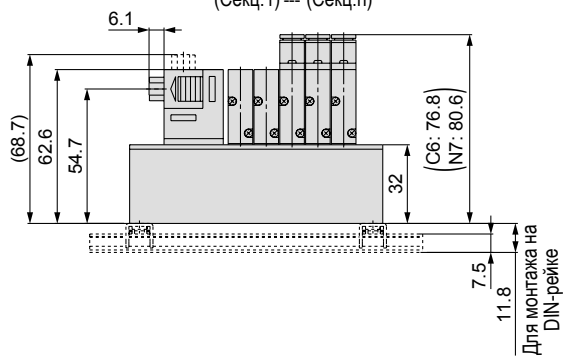
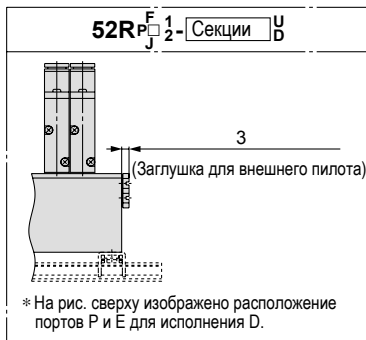
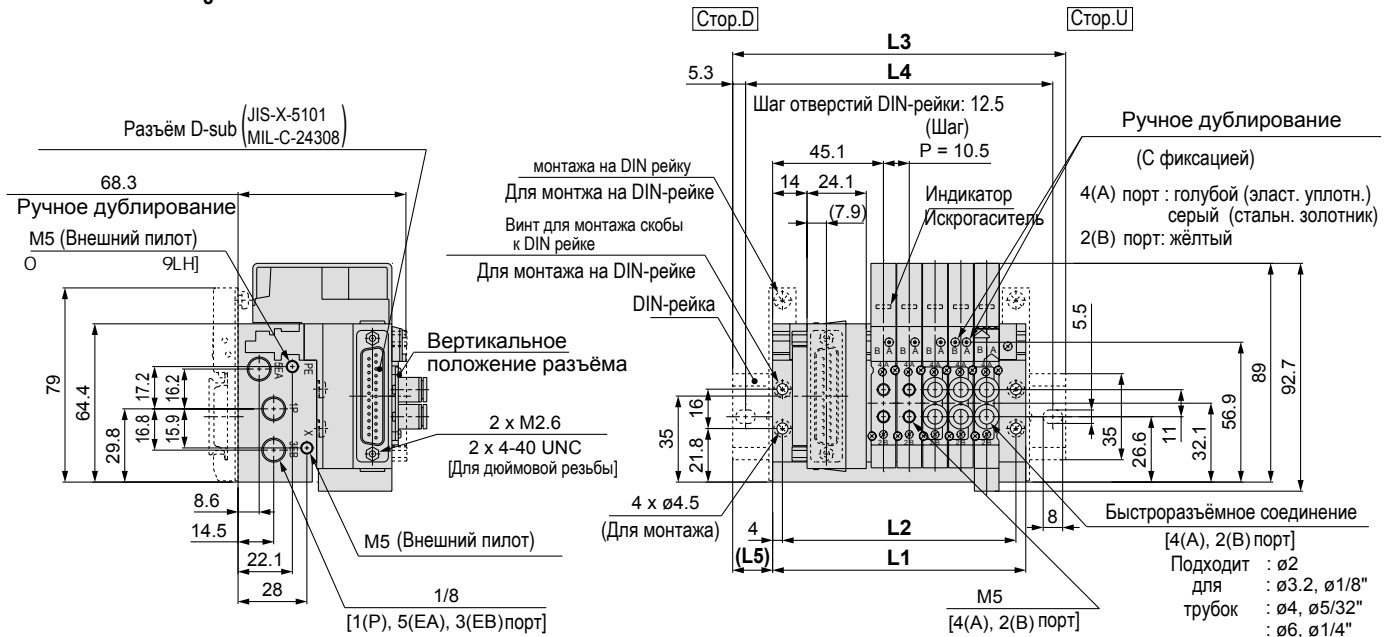
13 Тип крепёжного винта

—	Винт с полукруглой головкой
B	Винт с внутренним шестигранником

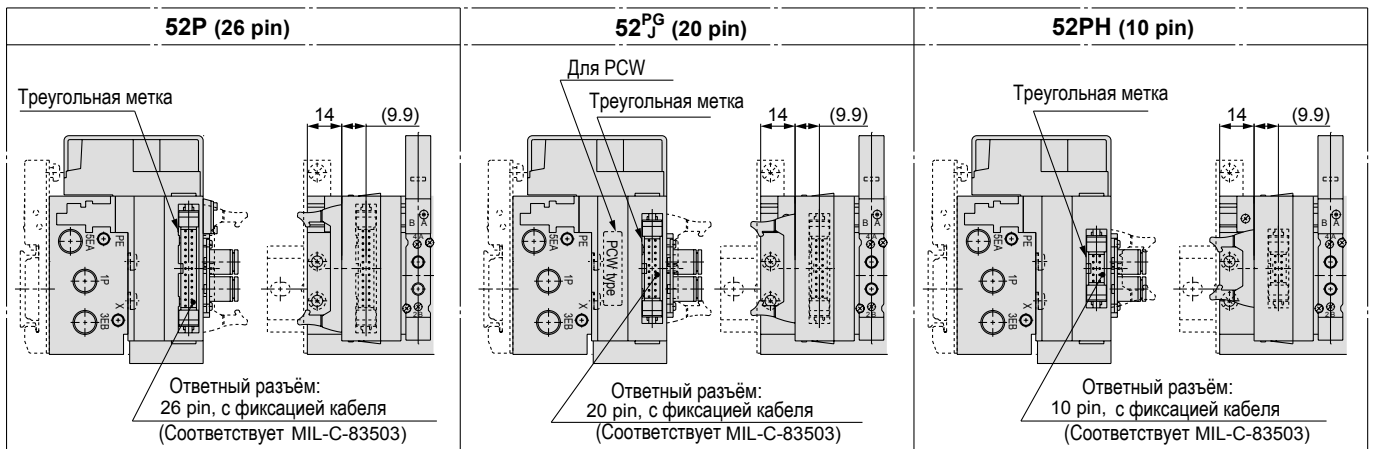
* При заказе отдельного пневмораспределителя прокладка не прилагается.
Номера прокладок и монтажных винтов

Тип 52/ D-sub, Шлейф / Серия SY3000

SS5Y3-52(R) $\frac{F}{P} \frac{PH}{J} \frac{1}{2}$ - Секции $\frac{U}{D}$ - □(D)



Прим.) Для исполнения "SS5Y3-52F2-05B".

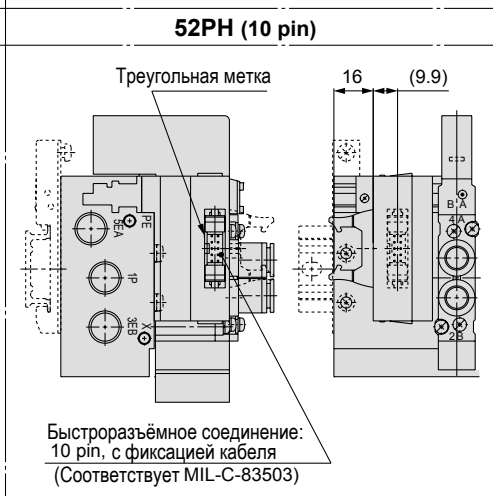
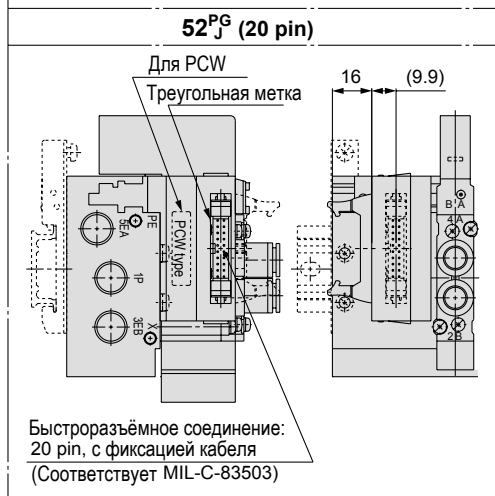
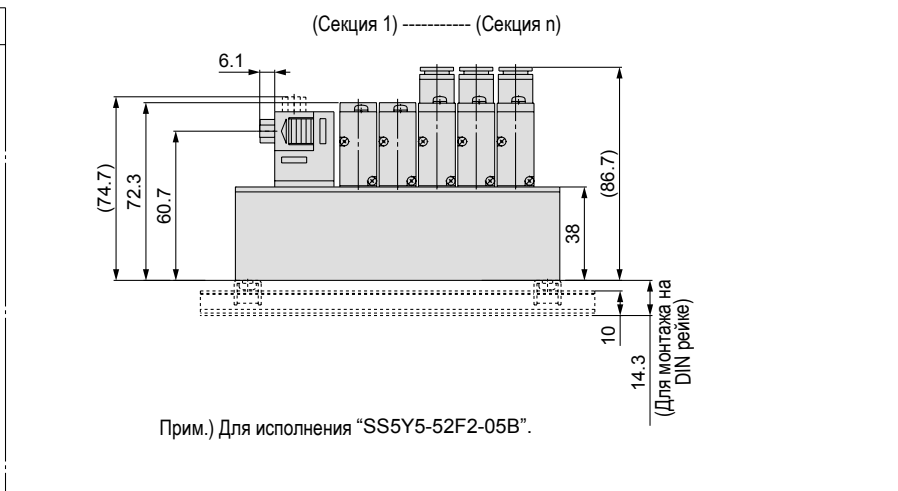
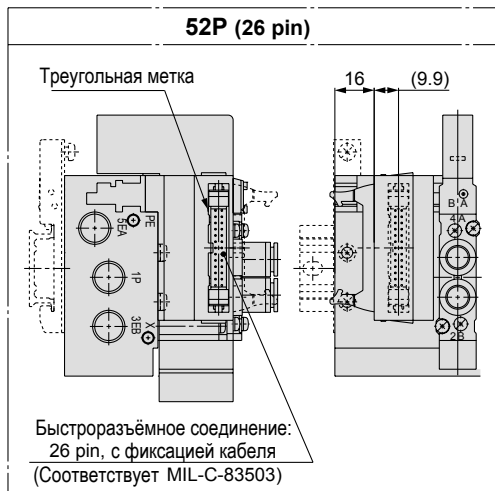
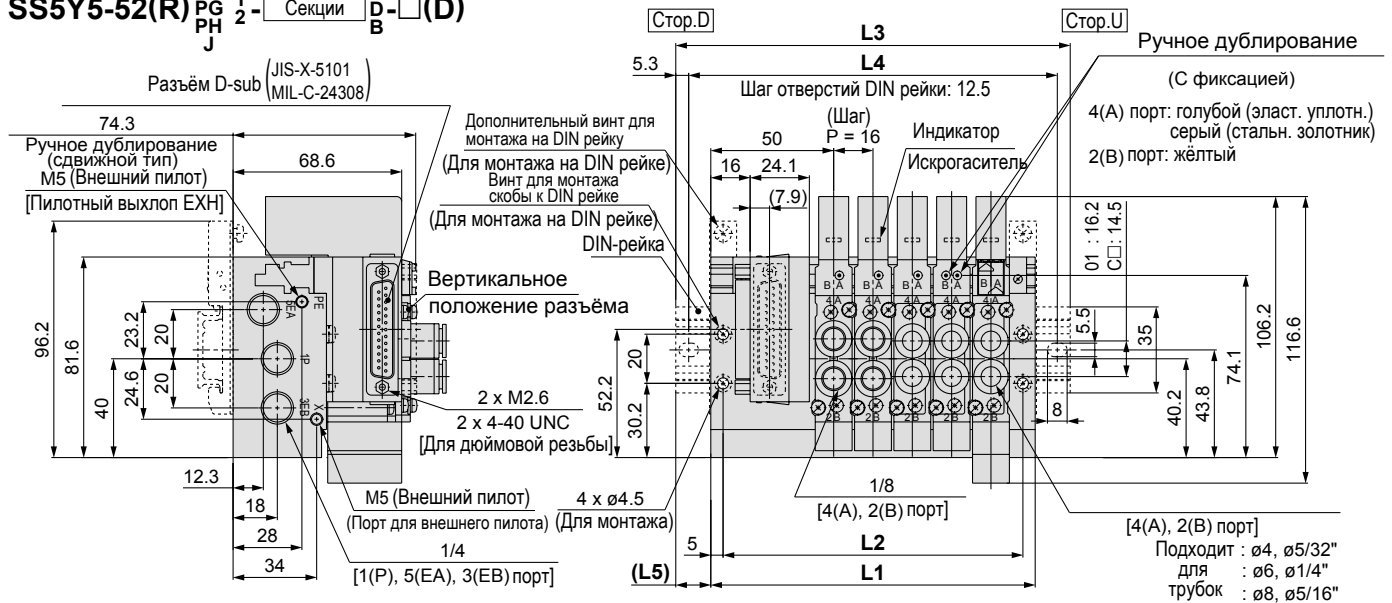


п: секции	2	3	4	5	6	7	8	9	10	11	12
L1	71.5	82	92.5	103	113.5	124	134.5	145	155.5	166	176.5
L2	63.5	74	84.5	95	105.5	116	126.5	137	147.5	158	168.5
L3	98	110.5	123	135.5	148	160.5	160.5	173	185.5	198	210.5
L4	87.5	100	112.5	125	137.5	150	150	162.5	175	187.5	200
L5	13.5	14.5	15.5	16.5	17.5	18.5	13	14	15	16	17

Цельнометаллическая плата с общим подводом электропитания

Тип) 2/ 8-gVz / GM) \$\$\$

SS5Y5-52(R) $\begin{matrix} F \\ P \\ R \\ H \\ J \end{matrix} \begin{matrix} 1 \\ 2 \end{matrix} - \text{Секции} \begin{matrix} U \\ B \\ \square \\ (D) \end{matrix}$



п: секции	2	3	4	5	6	7	8	9	10	11	12
L1	84	100	116	132	148	164	180	196	212	228	244
L2	74	90	106	122	138	154	170	186	202	218	234
L3	110.5	135.5	148	160.5	173	198	210.5	223	248	260.5	273
L4	100	125	137.5	150	162.5	187.5	200	212.5	237.5	250	262.5
L5	13.5	18	16	14.5	12.5	17	15.5	13.5	18	16.5	14.5

Тип электрического подключения- Разъём D-sub

Разъём D-sub

Цвет жилы в разъёме D-sub
(AXT100-DS25-015-030-050)

Все секции для распределителей с односторонним управлением
№ пневмораспределителя

Все секции для распределителей с двусторонним управлением
№ пневмораспределителя

Секц.	Вывод	Цвет жилы	Маркировка
Секц. 1	SOL.a 1	(-) (+) Чёрный	—
Секц. 2	SOL.a 14	(-) (+) Жёлтый Чёрный	—
Секц. 3	SOL.a 2	(-) (+) Коричн.	—
Секц. 4	SOL.a 15	(-) (+) Розов. Чёрный	—
Секц. 5	SOL.a 3	(-) (+) Красный	—
Секц. 6	SOL.b 16	(-) (+) Голубой Белый	—
Секц. 7	SOL.a 4	(-) (+) Оранже.	—
Секц. 8	SOL.b 17	(-) (+) Фиолетов.	—
Секц. 9	SOL.a 5	(-) (+) Жёлтый	—
Секц. 10	SOL.b 18	(-) (+) Серый	—
Секц. 11	SOL.a 6	(-) (+) Розовый	—
Секц. 12	SOL.b 19	(-) (+) Оранже. Чёрный	—
Секц. 7	SOL.b 7	(-) (+) Голубой	—
Секц. 8	SOL.a 20	(-) (+) Красный Белый	—
Секц. 8	SOL.a 8	(-) (+) Фиолет. Белый	—
Секц. 8	SOL.b 21	(-) (+) Коричн. Белый	—
Секц. 9	SOL.a 9	(-) (+) Серый Чёрный	—
Секц. 9	SOL.b 22	(-) (+) Розовый Красн.	—
Секц. 10	SOL.a 10	(-) (+) Белый Чёрный	—
Секц. 10	SOL.b 23	(-) (+) Серый Красный	—
Секц. 11	SOL.a 11	(-) (+) Белый Красн.	—
Секц. 11	SOL.b 24	(-) (+) Чёрный Белый	—
Секц. 12	SOL.a 12	(-) (+) Жёлтый Красн.	—
Секц. 12	SOL.b 25	(-) (+) Белый	—
COM.	13	(+) (-) Оранже. Красн.	—

Общ. Общ.
плюс минус

Прим.) При использовании пневмораспределителя, допускающего любую полярность, может быть как общий плюс, так и общий минус.

Ответная часть разъёма D-sub с кабелем

015
AXT100-DS25-030
050

Ответная часть разъёма с кабелем

№ конт.	Цвет жилы	Маркировка
1	Чёрный	—
2	Коричн.	—
3	Красный	—
4	Оранже.	—
5	Жёлтый	—
6	Розовый	—
7	Голубой	—
8	Фиолет.	Белый
9	Серый	Чёрный
10	Белый	Чёрный
11	Белый	Красный
12	Красный	Красный
13	Оранже.	Красный
14	Жёлтый	Чёрный
15	Розовый	Чёрный
16	Голубой	Белый
17	Фиолет.	—
18	Серый	—
19	Оранже.	Чёрный
20	Красный	Белый
21	Коричн.	Белый
22	Розовый	Красный
23	Серый	Красный
24	Чёрный	Белый
25	Белый	—

Разъём D-sub с кабелем в сборе

Длина кабеля (L)	Номер для заказа	Примечание
1.5 м	AXT100-DS25-015	Кабель 0.3 mm² x 25 cores
3 м	AXT100-DS25-030	
5 м	AXT100-DS25-050	

* Штекерное соединение по стандарту MIL-C-24308.
* Доступны кабели разной длины. Свяжитесь с компанией SMC.

Электрическое подключение

Позиция	Свойства
Сопротивление проводника $\Omega/\text{km}, 20^\circ\text{C}$	65 и менее
Прочность на пробой V, 1 мин., AC	1000
Сопротивление изоляции $\text{M}\Omega/\text{km}, 20^\circ\text{C}$	5 и более

Пример производителей разъёмов

- Fujitsu, Ltd.
- Japan Aviation Electronics Industry, Ltd.
- J.S.T. Mfg. Co., Ltd.
- Hirose Electric Co., Ltd.

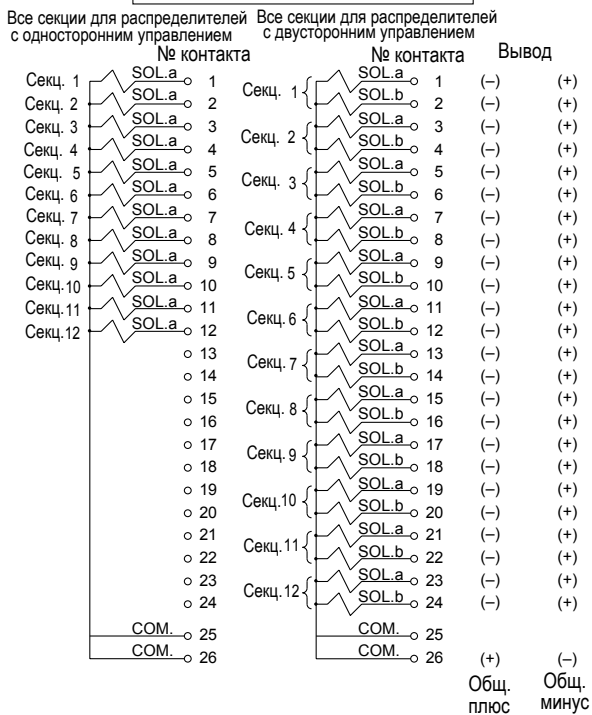
Прим.) Минимально возможный радиус изгиба кабеля с разъёмом D-sub 20мм.

Цельнометаллическая плата с общим подводом электропитания

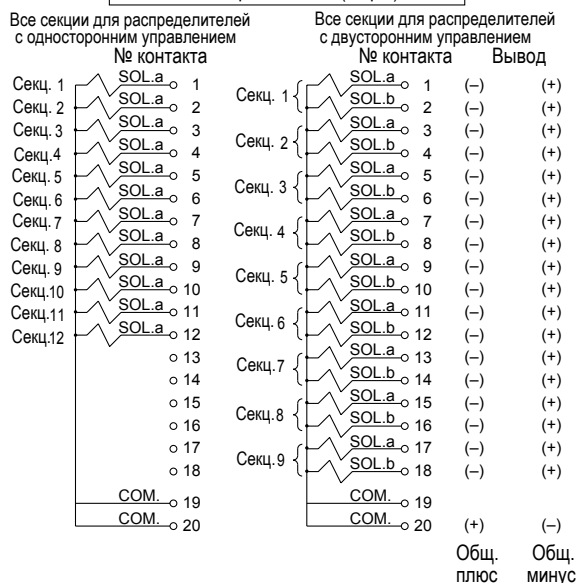
Шлейф с разъёмом



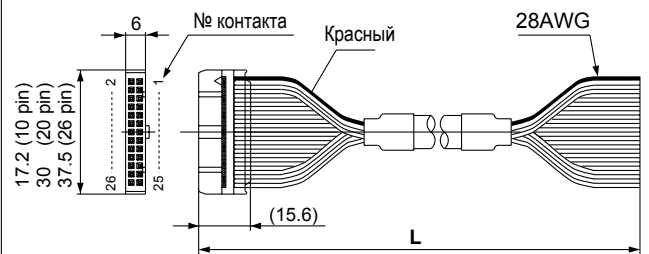
P: Шлейф с кабелем (26pin)



PG: Шлейф с кабелем (20 pin)



10 1
AXT100-FC20-2
26 3



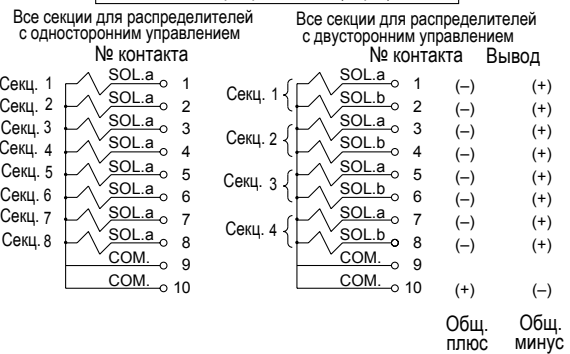
Длина кабеля (L)	Номер для заказа		
	26 pin	20 pin	10 pin
1.5 м	AXT100-FC26-1	AXT100-FC20-1	AXT100-FC10-1
3 м	AXT100-FC26-2	AXT100-FC20-2	AXT100-FC10-2
5 м	AXT100-FC26-3	AXT100-FC20-3	AXT100-FC10-3

- * Используйте штекерное соединение по стандарту MIL-C-83503 (26pin, 20pin или 10pin)
- * Нельзя использовать для подвижного токоподвода.
- * Доступная любая длина кабеля. Для получения дополнительной информации свяжитесь с SMC.

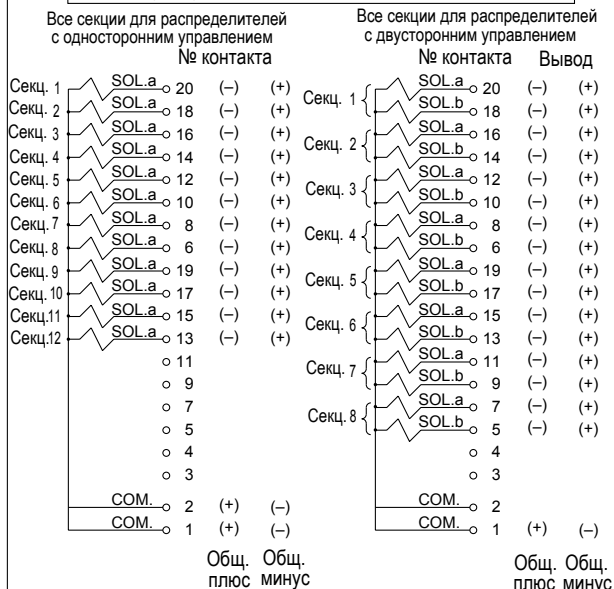
Пример производителей разъёмов

- Hirose Electric Co., Ltd.
- Sumitomo 3M Limited
- Fujitsu, Ltd.
- Japan Aviation Electronics Industry, Ltd.
- J.S.T. Mfg. Co., Ltd.
- Oki Electric Cable Co., Ltd.

PH: Шлейф с разъёмом (10pin)



J: Шлейф (20pin) с разъёмом питания для подключения через PCW



Прим.) При использовании пневмораспределителя, допускающего любую полярность, может быть как общий плюс, так и общий минус.

Тип 50
Отвод сбоку

Тип 51
Отвод снизу

Цельнометаллическая плита с общим подводом электропитания
Подключение через шлюз EX510

Серия SY3000/5000 C €

Номер для заказа блока пневмораспределителей

SS5Y **3** - **50** S **□** - **□** **05** **D** - **C6** **□** **□** **5**

1 2 3 4 5 6 7 8 9

1 Типоразмер

3	SY3000
5	SY5000

2 Отвод пневмолиний

50	
51	
50R	Ø

3 Интерфейсный модуль

—	
N	

4 Тип электроподвода к распределителю

—	Для бистабильного распределителя (Прим.1)
S	Для моностабильного распределителя (Прим.2)

Прим.1:



Прим.2:

Прим.3:

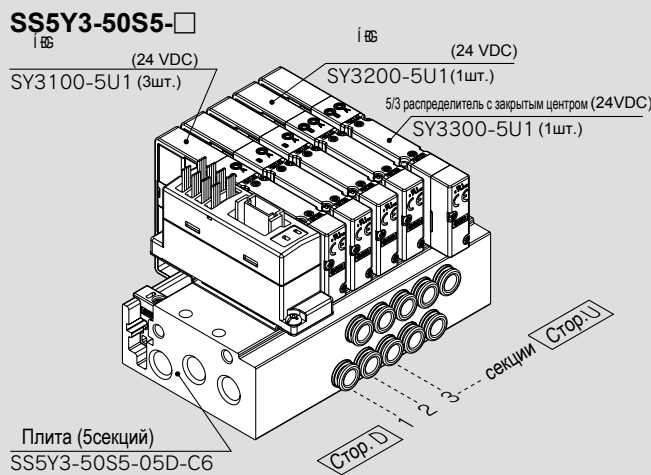
5 Кол-во секций пневмораспределителей

Обозн.	Ё	Обозн.	Ё
02	G	02	G
⋮	⋮	⋮	⋮
08	I	12	FG

Все секции для распределителей с двусторонним управлением

Все секции для распределителей с односторонним управлением

Пример комплектации пневмоострова



SS5Y3-50S5-05D-C6	1шт (Тип 50/52))
* SY3100-5U1	3шт (2х позиц., моностаб.))
* SY3200-5U1	1шт (2 позиц.))
* SY3300-5U1	1шт (2 позиц.))
* входящих в состав блока.		

- Порядок записи пневмораспределителей: начиная с первой секции на стороне D
- Под номером блока расположены номера пневмораспределителей
- Также в каталоге приведены необходимые для блоков с А,В портами заглушки.

6 Расп. фитингов. Порты Р и Е

U	WÇ .FD
D	ØÇ .FЕD
B	

Прим.1) Заглушка устанавливается с обратной стороны

8 Тип резьбы

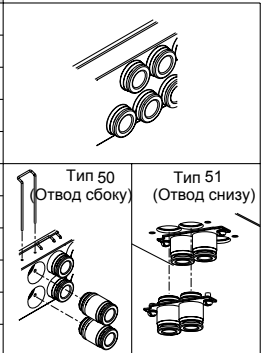
—	Rc
F	G
N	NPT
T	NPTF

7 Присоединительный размер. Порты А и В (резьба)

Ё	Порты А и В	SY3000	SY5000
M5	M5	●	—
01	1/8	●	●
02	1/4	—	●

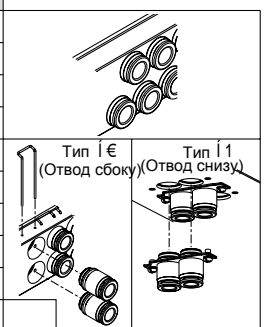
Присоединительный размер. Порты А и В (метрический размер)

Ё	Порты А и В	SY3000	SY5000
ФИТИНГИ	C2 ø2	●	—
	C3 ø3.2	●	—
	C4 ø4	●	●
	C6 ø6	●	●
СМЕН. ФИТИНГИ	KC2 ø2	●	—
	KC3 ø3.2	●	—
	KC4 ø4	●	●
	KC6 ø6	●	●
СМЕН. ФИТИНГИ	KC8 ø8	—	●
	M* смешанный	●	●
		1/8	1/4



Присоединительный размер. Порты А и В (дюймовый размер)

Ё	Порты А и В	SY3000	SY5000
ФИТИНГИ	N1 ø1/8"	●	—
	N3 ø5/32"	●	●
	N7 ø1/4"	●	●
	N9 ø5/16"	—	●
СМЕН. ФИТИНГИ	KN1 ø1/8"	●	—
	KN3 ø5/32"	●	●
	KN7 ø1/4"	●	●
	KN9 ø5/16"	—	●
СМЕН. ФИТИНГИ	M* смешанный	●	●
			1/8



9 Монтаж DIN-рейки

—	ØÇЁ
D	DIN- (с DIN-)
D0	DIN- (DIN-)
D3	3 секции
⋮	⋮
D12	12 секции

Длина DIN-рейки больше стандартной на указанное кол-во секций

* У типа F DIN

Подробную информацию об интерфейсном модуле EX510 можно узнать в каталоге Best Pneumatics #1

Серия SY3000/5000

Цельнометаллическая плата с общим подводом электропитания

Тех. хар-ки см. на стр.8

SY **3** **1** **0** **0** - **5** **1** -

1 2 3 4 5 6 7 8 9 10 11

● Общий подвод электропитания

1 Типоразмер

3	SY3000
5	SY5000

2 Принцип действия

1)2
2)2
3)3
4)3
5)3 центр под давлением
A*	2x 3/2 fl. / . . . t
B*	2x 3/2 (. . / . .)
C*	2x 3/2 fl. / . . . t

※ Только эластичное уплотнение.

3

0	
1	

4 Пилот

—	
R	

5 Обратный клапан

—	Нет
H	

※ уплотнением

6 Пилотное управление

—	(0.7МПа)
B	(0.7МПа)
K*	(1.0МПа)

※

7 Катушка

—	
T	

※

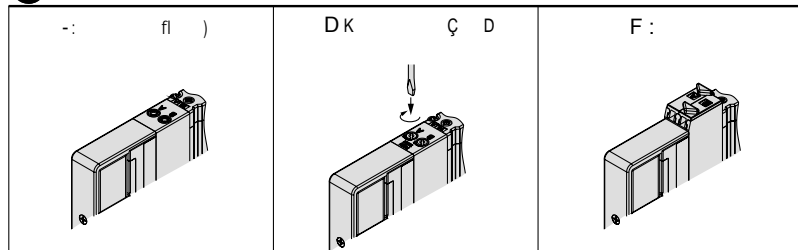
※

схема энергосбережения

8 Номинальное напряжение

5	DC24V
---	-------

10 Ручное дублирование



9 Индикатор/ искрогаситель (полярность)

R	С искрогашением fl	t
U	С индикатором	fl t
S	С	fl (Z) t
Z	С индикатором и искрогашением fl	(Z) t
NS	С	(fl) t
NZ		fl (Z) t

※ Для энергосберегающей схемы заказывать Z и NZ.
Для интерфейсных модулей с общим "+" R, U, S и Z.
Для интерфейсных модулей с общим "-" заказывать R, U, NS и NZ.

11 Тип крепёжного винта

—	Винт с полукруглой головкой
B	Винт с внутренним шестигранником

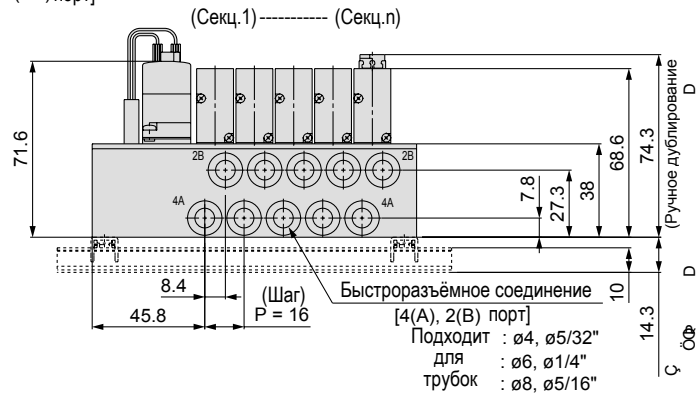
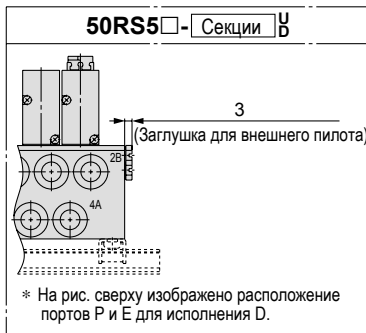
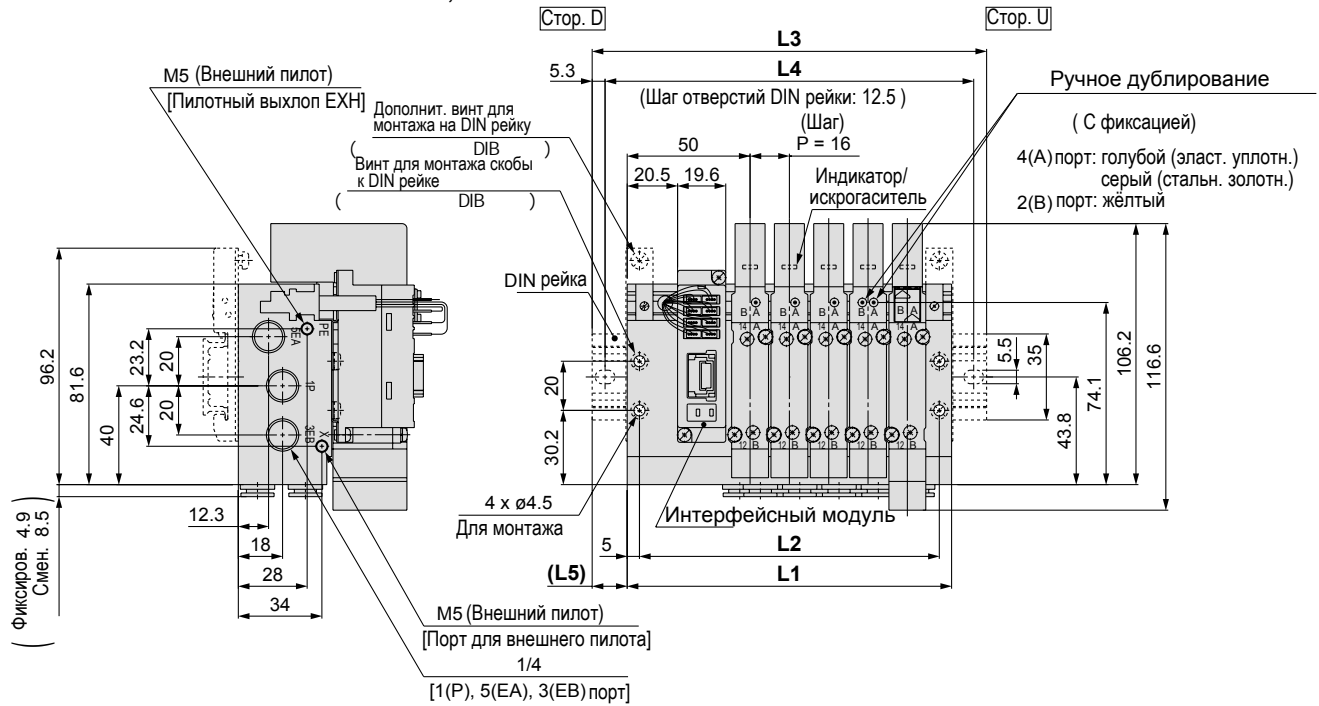
※

(+)
В комплект поставки пневмораспределителей входят 2 винта.

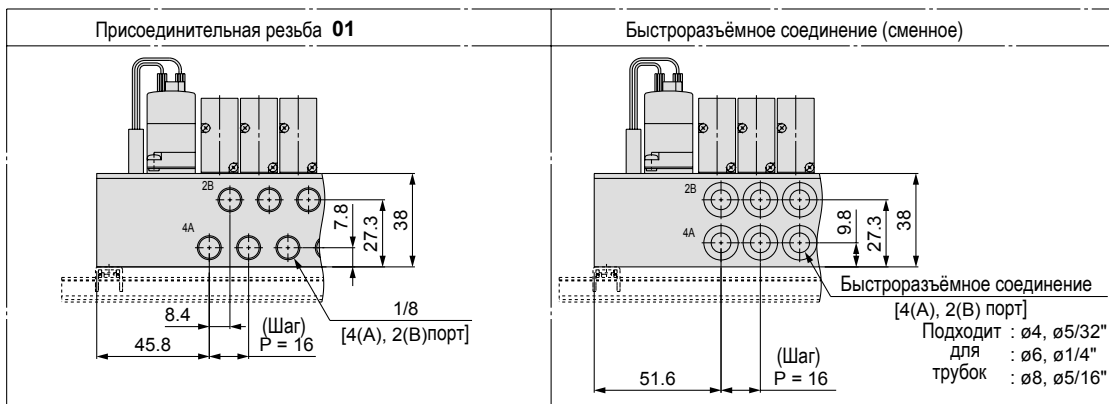
Protective class class III (Mark: ⚡)

Тип 50/ Интерфейсный модуль EX 510/ Серия SY5000

SS5Y5-50(R)S5□ - Секции $\begin{matrix} U & 01 \\ D & -C \square, N \square \\ B & KC \square, KN \square \end{matrix}$ □(D)



Прим.) Для исполнения "SS5Y5-50S5-05B-C8".

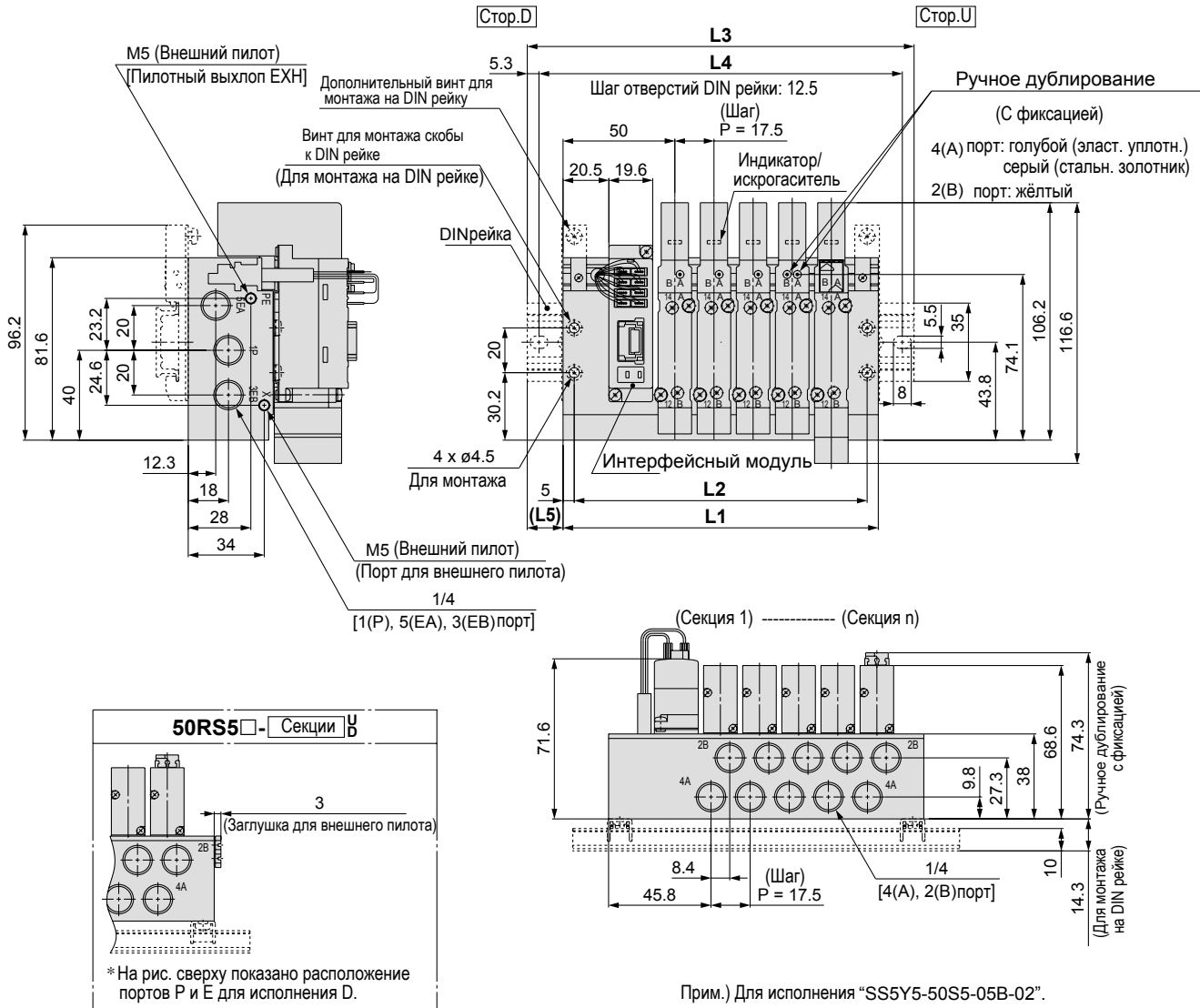


п: секции	2	3	4	5	6	7	8	9	10	11	12
L1	84	100	116	132	148	164	180	196	212	228	244
L2	74	90	106	122	138	154	170	186	202	218	234
L3	110.5	135.5	148	160.5	173	198	210.5	223	248	260.5	273
L4	100	125	137.5	150	162.5	187.5	200	212.5	237.5	250	262.5
L5	13.5	18	16	14.5	12.5	17	15.5	13.5	18	16.5	14.5

Цельнометаллическая плата с общим подводом электропитания

Тип 50/ Интерфейсный модуль EX510/ Серия SY5000

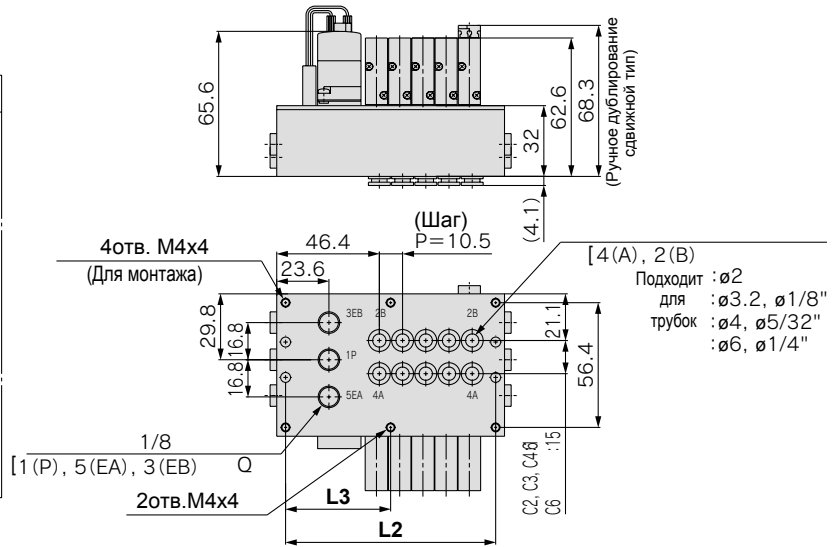
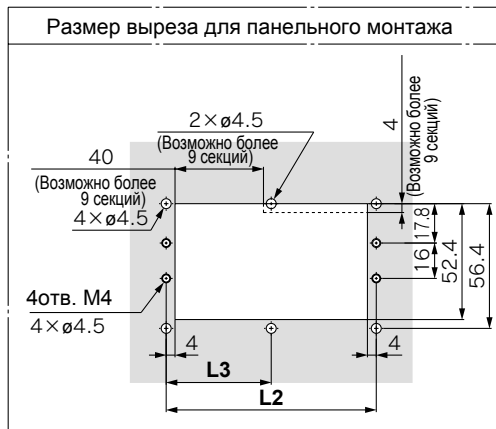
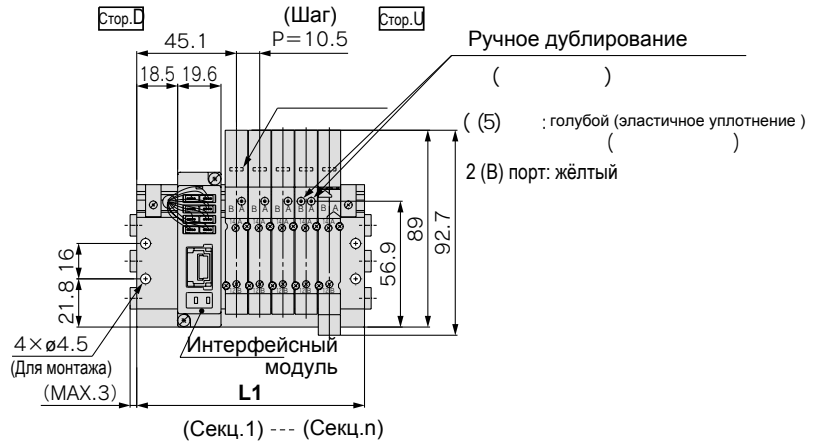
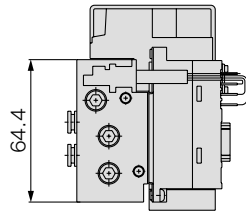
SS5Y5-50(R)S5□ - Секции $\frac{U}{B}$ -02□(D)



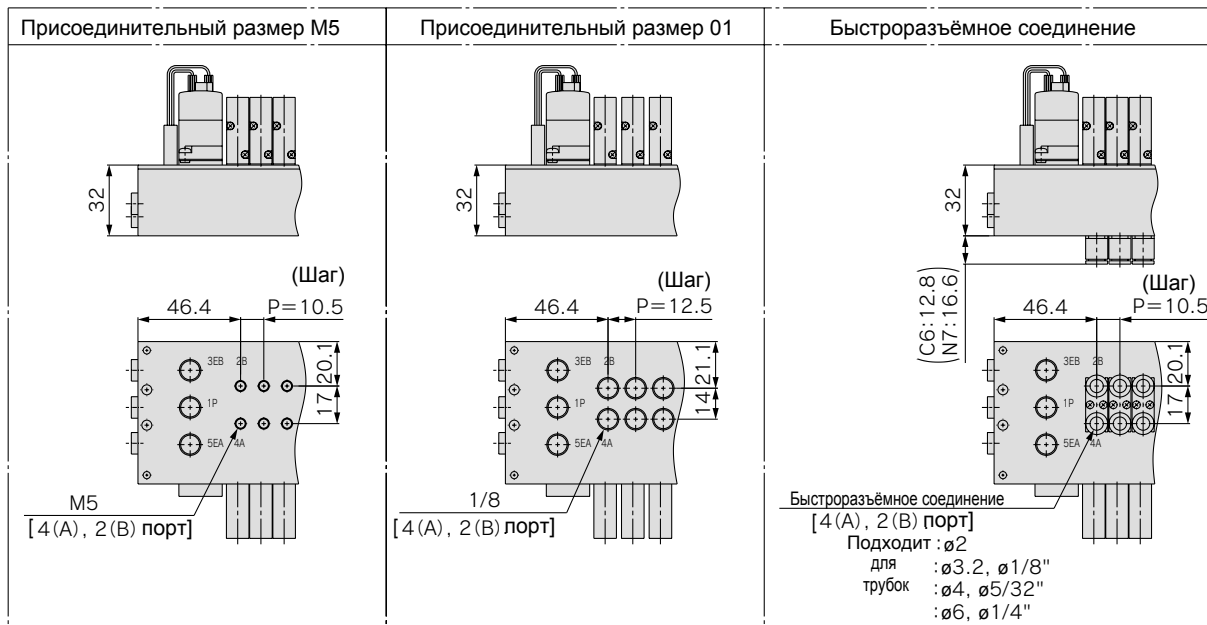
п: секции	2	3	4	5	6	7	8	9	10	11	12
L1	88.5	106	123.5	141	158.5	176	193.5	211	228.5	246	263.5
L2	78.5	96	113.5	131	148.5	166	183.5	201	218.5	236	253.5
L3	123	135.5	148	173	185.5	210.5	223	235.5	260.5	273	298
L4	112.5	125	137.5	162.5	175	200	212.5	225	250	262.5	287.5
L5	17.5	15	12.5	16	13.5	17.5	15	12.5	16	13.5	17.5

Тип 51/ Интерфейсный модуль EX510/ Серия SY3000

SS5Y3-51S5□ - Секц. U M5, 01
D-C□, N□
B KC□, KN□



Прим.) Для исполнения "SS5Y3-51S5-05D-C6"



Присоединительный размер M5, C□, N□, KC□, KN□

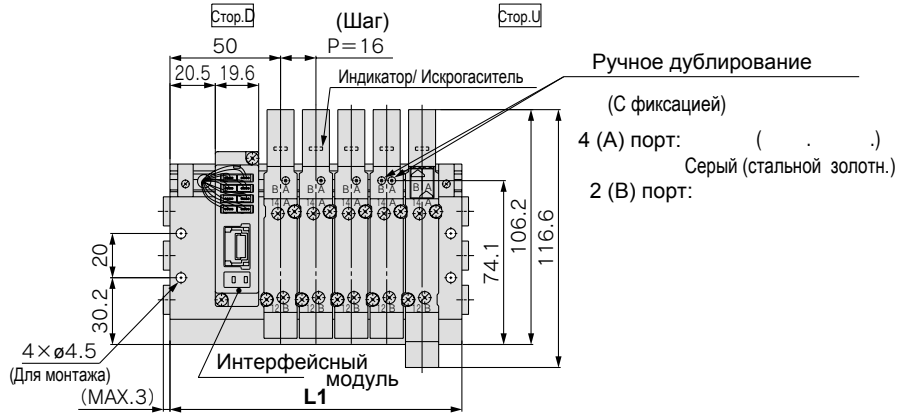
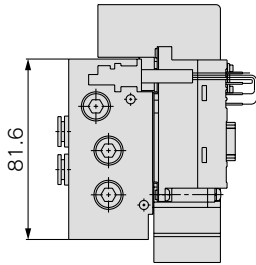
секции	2	3	4	5	6	7	8	9	10	11	12
L1	71.5	82	92.5	103	113.5	124	134.5	145	155.5	166	176.5
L2	63.5	74	84.5	95	105.5	116	126.5	137	147.5	158	168.5
L3	—	—	—	—	—	—	—	68.5	73.8	79	84.3

Присоединительный размер 01

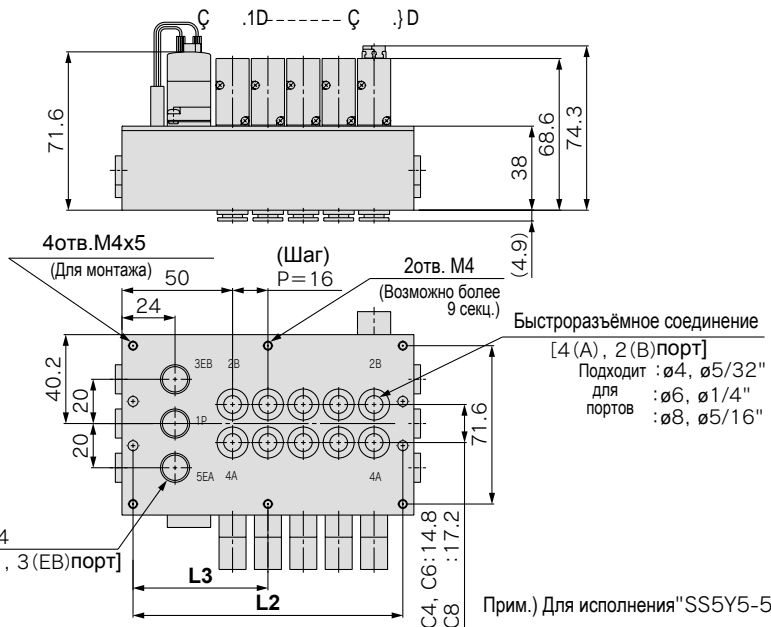
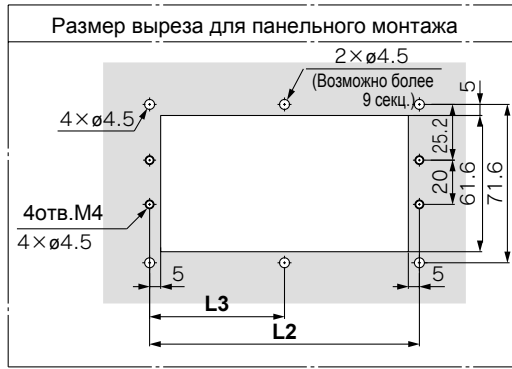
секции	2	3	4	5	6	7	8	9	10	11	12
L1	76	88.5	101	113.5	126	138.5	151	163.5	176	188.5	201
L2	68	80.5	93	105.5	118	130.5	143	155.5	168	180.5	193
L3	—	—	—	—	—	—	—	77.8	84	90.3	96.5

Цельнометаллическая плита с общим подводом электропитания

SS5Y5-51S5-Секц. U 01, 02
D - C □, N □
B KC □, KN □



Ручное дублирование
(С фиксацией)
4 (A) порт: (. . .)
Серый (стальной золот.)
2 (B) порт:



Прим.) Для исполнения "SS5Y5-51S5-05D-C8"

Присоединительный размер 01	Присоединительный размер 02	Быстроразъёмное соединение
<p>(Шар) P=16</p> <p>[4 (A), 2 (B) порт]</p>	<p>(Шар) P=17.5</p> <p>[4 (A), 2 (B) порт]</p>	<p>(Шар) P=16</p> <p>Быстроразъёмное соединение [4 (A), 2 (B) порт]</p> <p>Подходит: ø4, ø5/32" для портов: ø6, ø1/4" ø8, ø5/16"</p>

Присоединительный размер 01, C □, N □, KC □, KN □

секц.	2	3	4	5	6	7	8	9	10	11	12
L1	84	100	116	132	148	164	180	196	212	228	244
L2	74	90	106	122	138	154	170	186	202	218	234
L3	—	—	—	—	—	—	—	93	101	109	117

Присоединительный размер 02

секц.	2	3	4	5	6	7	8	9	10	11	12
L1	88.5	106	123.5	141	158.5	176	193.5	211	228.5	246	263.5
L2	78.5	96	113.5	131	148.5	166	183.5	201	218.5	236	253.5
L3	—	—	—	—	—	—	—	100.5	109.3	118	126.8

Цельнометаллическая плита с общим подводом электропитания:
Подключение через интерфейсный модуль EX510

Тип 52
Отвод сверху

Серия SY3000/5000 с €

SS5Y **3** - **52** S5 **05** D - **U** **D**

1 2 3 4 5 6 7 8

1 Типоразмер

3	SY3000
5	SY5000

2 Отвод пневмолиний

52	Сверху
52R	Сверху/ Внешний пилот

3 Интерфейсный модуль

—	Общий плюс
N	Общий минус

4 Тип электроподвода к распределителю

—	Для бистабильного распределителя 1)
S	Для моностабильного распределителя 2)

Прим.1) Все секции с подводкой для бистабильных распределителей. Возможна установка 5/2 моностабильных, бистабильных, 5/3 и 2х3/2 распределителей на любую секцию плиты

Прим.2) Все секции с проводкой для моностабильных распределителей.

)#& z) # z& ' #& не могут быть установлены.

5 Количество секций пневмораспределителей

—	Секции	Примечание
02	2	распределителей
⋮	⋮	
08	8	
02	2	Все секции для с односторонним
⋮	⋮	
12	12	

* Количество секций, включая секции с заглушками

6 Расположение фитингов. Порты P и E.

U	На стороне U
D	На стороне D
B	С двух сторон

Прим.) Заглушка устанавливается с обратной стороны выбранного порта.

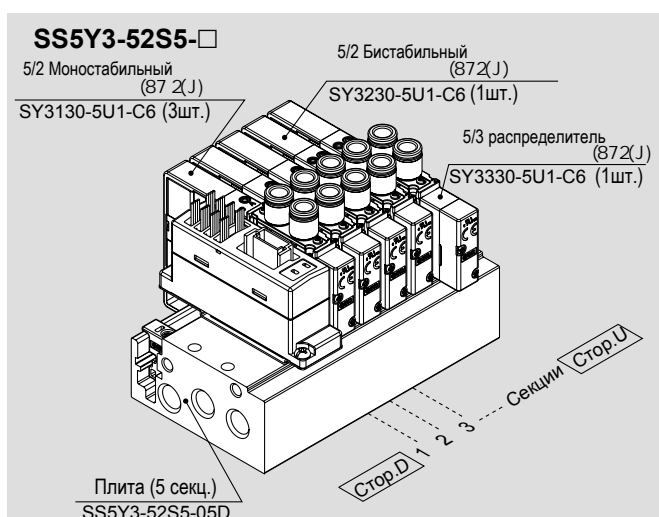
7 Тип резьбы

—	Rc
00F	G
00N	NPT
00T	NPTF

8 Монтаж DIN рейки

—	Без DIN-рейки	
D	Монтаж на DIN-рейке (с DIN-рейкой)	
D0	Монтаж на DIN-рейке (без DIN-рейки)	
D3	3 секц.	Длина DIN-рейки больше стандартной на указанное количество секций
⋮	⋮	
D12	12 секц.	

Номер для заказа блока пневмораспределителей в сборе



SS5Y3-52S5-05D 1 шт. (Тип 52, 5/2 распределитель)
 *SY3130-5U1-C6 3 шт. (2х позиц., моностабильн.)
 *SY3230-5U1-C6 1 шт. (2х позиц., бистабильн.)
 *SY3330-5U1-C6 1 шт. (3х позиц. с закр. центром)

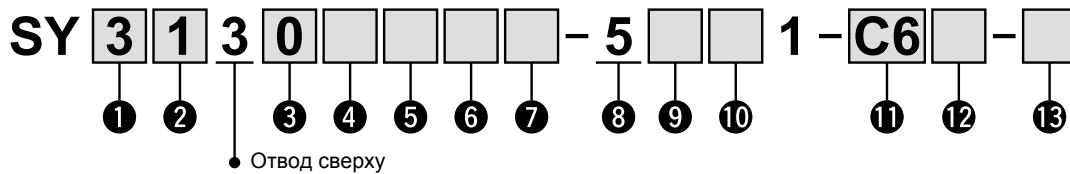
→ Звёздочкой обозначены номера для заказа сборочных единиц, входящих в состав распределителя.

- Порядок записи пневмораспределителей: начиная с первой секции на стороне D.
- Под номером блока расположены номера пневмораспределителей, начиная с первой секции.

Подробную информацию об интерфейсном модуле EX510 можно узнать в каталоге Best Pneumatics No. 1

Цельнометаллическая плита с общим подводом электропитания

Технические хар-ки см. на стр. 8



1 Типоразмер

3	SY3000
5	SY5000

2 Принцип действия

1	I/G	
2	I/G	
3	I/H	
4	I/H	
5	I/H	
A*	G/HG	(. . .)
B*	G/HG	(. . .)
C*	G/HG	(. . .)

* Только с эластичным уплотнением

3

0	Золотник с эластичными уплотнениями
1	Стальной золотник

4

—	Внутренний пилот
R	Внешний пилот

5

—	Нет
H	Встроенный

* Только с эластичным уплотнением

* 3E пневмораспределителей.

6 Пилотное управление

—	Стандартное (0.7 МПа)
B	Быстрое срабатывание (0.7МПа)
K*	Высокое давление (1.0МПа)

* Только стальной золотник

7 Катушка

—	Стандартное исполнение
T	Со схемой энергосбережения

* Исполнение T следует выбирать если предполагается длительное нахождение пневмораспределителя во включённом состоянии

* В пилотном управлении с быстрым срабатыванием схема энергосбережения отсутствует.

8

5	24 VDC
---	--------

9 Индикатор/Искрогаситель (полярность)

R	С индикатором (любая полярность)
U	С индикатором/ искрогаш. (люб. пол.)
S	С искрогашением (общий "+")
Z	С индикатором/ искрогаш. (общий "+")
NS	С искрогаш. (общий "-")
NZ	С индикатором/ искрогаш. (общий "-")

* Для исполнений с энергосберегающей схемой выбирать Z и NZ.

* Для интерфейсного модуля с общим "+" заказывать R, U, S и Z.
Для интерфейсного модуля с общим "-" заказывать R, U, NS и NZ.

11 Присоединительная резьба Порты A и B

	Присоединение	Серия
M5	M5	SY3000
O1	1/8	SY5000

Быстроразъёмные соединения (метрич. размеры)

Обозн.	Присоед. размер (A, B)	SY3000	SY5000
C2	ø2	●	—
C3	ø3.2	●	—
C4	ø4	●	●
C6	ø6	●	●
C8	ø8	—	●

Быстроразъёмные соединения (дюймов. размеры)

	Присоед. размер (A, B)	SY3000	SY5000
N1	ø1/8"	●	—
N3	ø5/32"	●	●
N7	ø1/4"	●	●
N9	ø5/16"	—	●

12 Тип резьбы

—	Rc
F	G
N	NPT
T	NPTF

* По умолчанию используется присоединительная резьба M5.

13 Тип крепёжного винта

—	Винт с полукруглой головкой
B	Винт с внутренним шестигранником

* При заказе многосекционной плиты без распределителя, прокладка в комплектацию не входит. При необходимости прокладка заказывается отдельно. Артикулы для прокладок и крепёжных винтов приведены отдельно.

10 Ручное дублирование

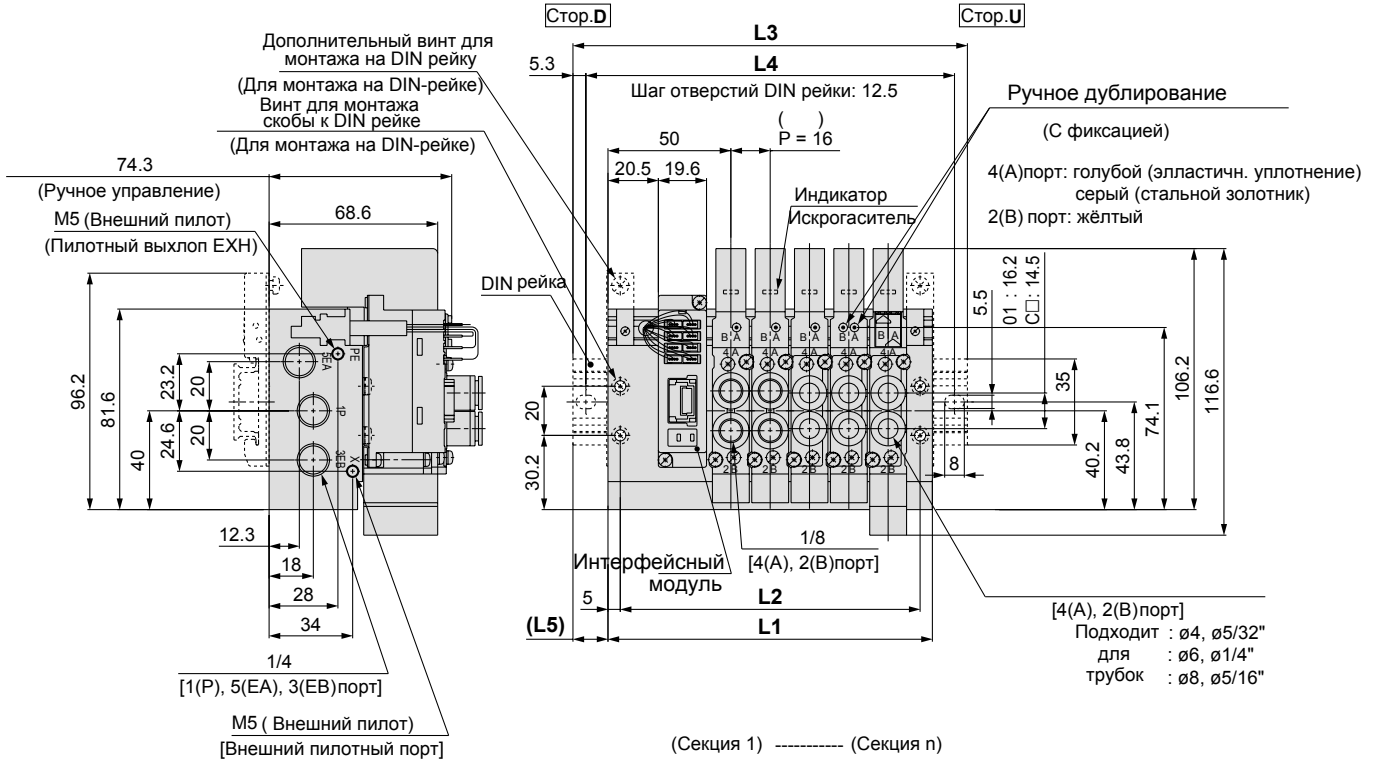
-: Без фиксации (кнопка)	D: ()	F: Сдвижной тип

Protective class class III (Mark:)

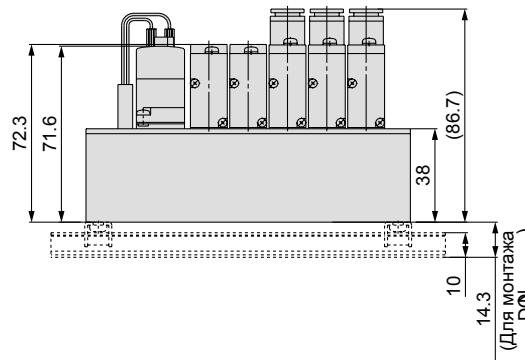
Цельнометаллическая плита с общим подводом электропитания

Тип 52/ Интерфейсный модуль EX510/ Серия SY3000

SS5Y5-52(R)S5□ - Секции $\frac{U}{D}$ - □(D)



(Секция 1) ----- (Секция n)

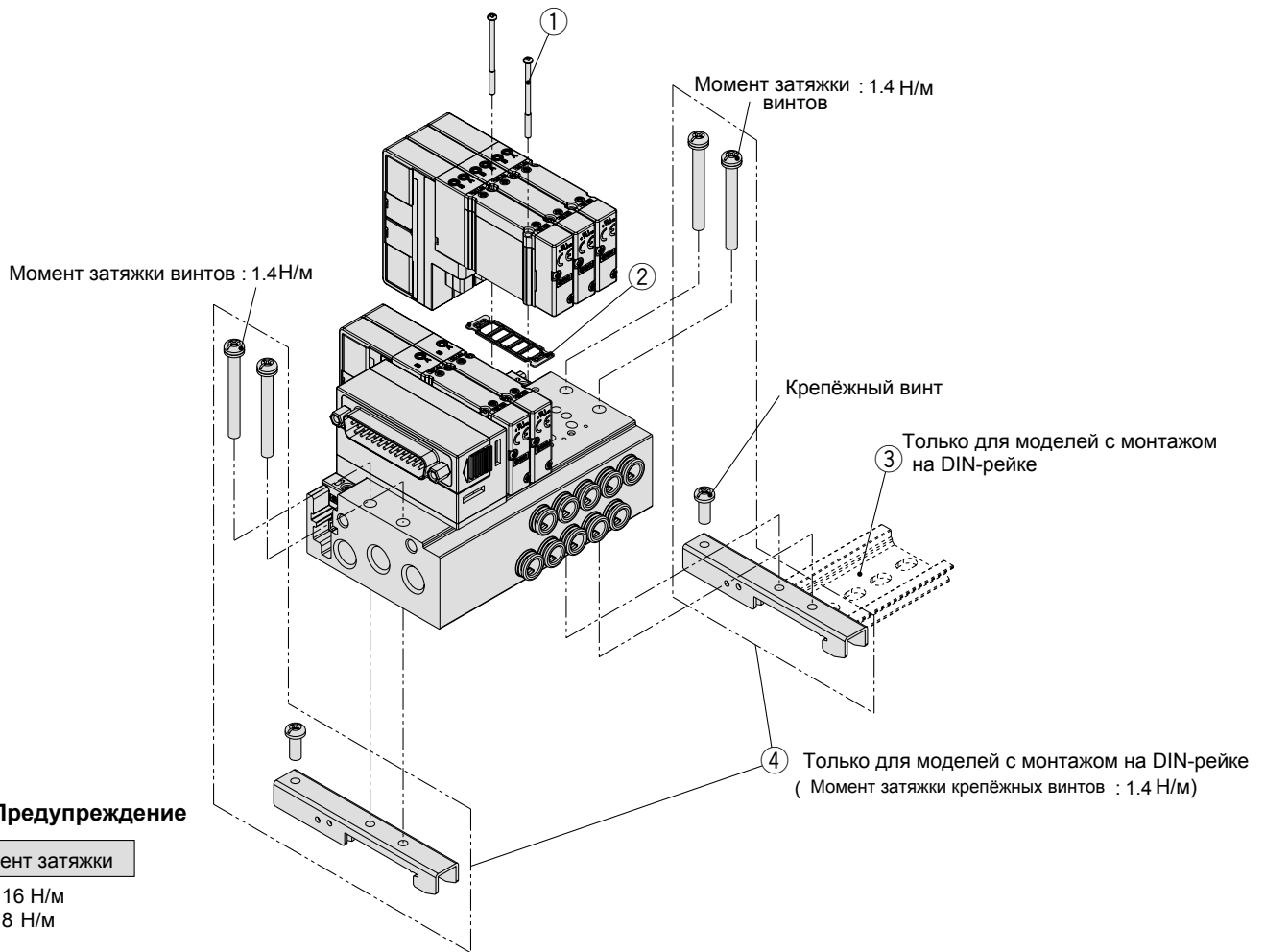


Прим.) Для исполнения "SS5Y5-52S5-05B".

п: секции	2	3	4	5	6	7	8	9	10	11	12
L1	84	100	116	132	148	164	180	196	212	228	244
L2	74	90	106	122	138	154	170	186	202	218	234
L3	110.5	135.5	148	160.5	173	198	210.5	223	248	260.5	273
L4	100	125	137.5	150	162.5	187.5	200	212.5	237.5	250	262.5
L5	13.5	18	16	14.5	12.5	17	15.5	13.5	18	16.5	14.5

Тип 50, 51, 52

Цельнометаллическая плата с общим подводом электропитания



⚠ Предупреждение

Момент затяжки

M2: 0.16 Н/м

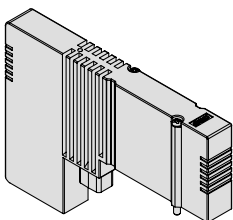
M3: 0.8 Н/м

Артикулы для принадлежностей

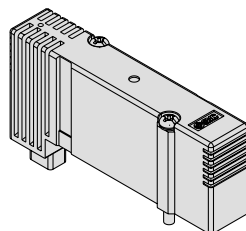
№	Описание	Артикул		Примечание
		SY3000	SY5000	
①	Винт с круглой головкой	SY3000-23-24A (M2 x 32)	SY5000-221-1A (M3 x 32.5)	Артикулы слева указаны для 10 распределителей (20шт)
	Винт с шестигранным отверстием в головке	SY3000-222-1A (M2 x 32)	SY5000-222-1A (M3 x 32.5)	Артикулы слева указаны для 10 распределителей (20шт)
②	Прокладка	SY30M-11-1A	SY50M-11-1A	1€ (1€)
③	DIN-рейка	VZ1000-11-1-□	VZ1000-11-4-□	Смотри стр.116
④	8-И!	SY30M-15-2A	SY50M-15-2A	Артикулы слева указаны для 1 зажима (2 компл.)

■ Крышка в сборе (с двумя крепёжными винтами)

Для подсоединения дополнительных пневмораспределителей



SY30M-26-2A(-B)



SY50M-26-2A(-B)

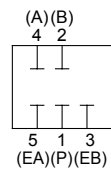
Размеры указаны на стр. 120 и 121

SY □ 0M -26 -2 A - □

● Типоразмер

3	SY3000
5	SY5000

—	Винт с полукруглой головкой
B	Винт с внутренним шестигранником



2 Общий подвод питания

с индивидуальным подводом/отводом воздуха и др. опциях указана на стр. 117