

Пневмодроссель с управляемым обратным клапаном (пневмозамком)

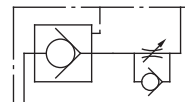
ASP

Может использоваться для остановки цилиндра в промежуточном положении или для предотвращения падения груза при аварийной ситуации.

- Компактное устройство для прямого монтажа на цилиндре.
- Быстроразъемное соединение позволяет легко подключать трубопроводы и поворачивать корпус на 360° по двум осям.

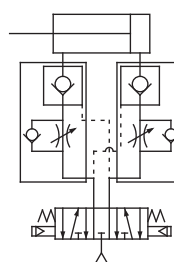
Технические характеристики

Тип	ASP330F	AS430F	AS530F	AS630F
Среда	Очищенный сжатый воздух с содержанием масла или без него			
Присоединительная резьба	R1/8	R1/4	R3/8	R1/2
Присоединительная резьба пилотного управления	M5	R1/8	R1/8	R1/4
∅ трубки (мм)	6, 8	6, 8	8, 10	10, 12
Диапазон регулирования	10 оборотов			
Фиксация установочного винта	посредством контргайки			
Давление на входе (МПа)	макс. 1.5			
Диапазон рабочих давлений (МПа)	0.1 ~ 1			
Диапазон рабочих температур (°C)	-5 ~ 60			
Монтажное положение	произвольное			

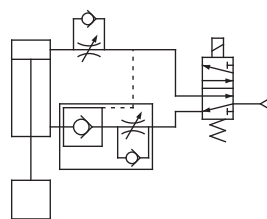


Примеры использования

Остановка в промежуточном положении

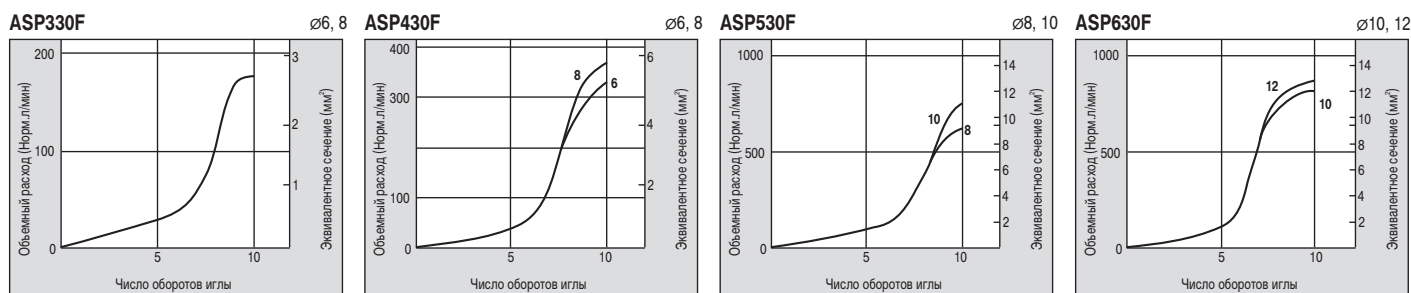


Предотвращение падения груза

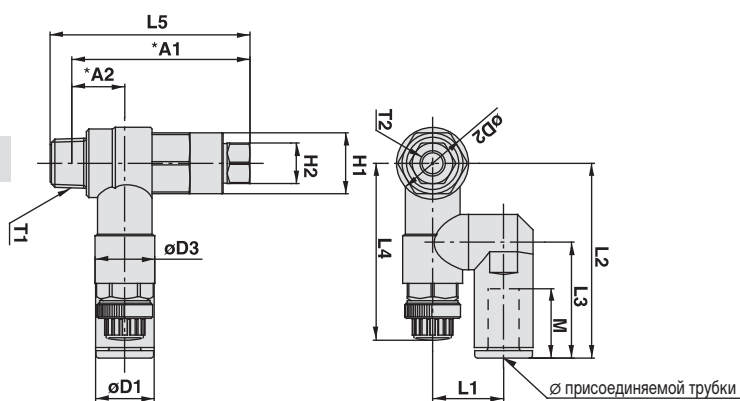


Характеристики расхода

Давление на входе 0.5 МПа



Размеры и данные по заказу



Номер для заказа	d	Присоед. резьба T1	Порт управления T2	H1	H2	D1	D2	D3	L2	L3	L4		L5	*A1	*A2	M	Вес (г)
											макс.	мин.					
ASP330F-01-06S	6	R1/8	M5x8	12	8	11.6	14.2	11.8	38.4	22.9	39.6	34.6	39.5	35.2	10.5	13.7	32
ASP330F-01-08S	8					15.2											
ASP430F-02-06S	6	R1/4	G1/8	17	12	12.8	18.5	15	43.4	25.2	41.7	36.7	48.7	42.4	10.9	16.8	65
ASP430F-02-08S	8					15.2											
ASP530F-03-08S	8	R3/8	G1/8	19	12	15.2	23	19.8	51.3	28.2	46.9	41.9	56.2	50	14.4	18.7	107
ASP530F-03-10S	10					18.5											
ASP630F-04-10S	10	R1/2	R1/4	24	17	18.5	28.6	26.5	64.2	32.6	64.8	57.3	70.3	61.8	18.3	20.8	212
ASP630F-04-12S	12					20.9											