

Электромагнитный клапан напуска газов

XSA

Соединения VCR® или Swagelok® 1/4, 3/8

2/2 клапан с корпусом из нержавеющей стали SUS405 предназначен для герметичного перекрытия газовых магистралей.

Клапан может использоваться для коммутации при подаче газовых сред или для напуска атмосферного давления в вакуумную камеру или насос*.

- Широкий диапазон рабочих давлений от 10 Атм до 1×10^{-6} Па
- Низкое натекание, высокие нормы герметичности
- Прямое электрическое управление, небольшая потребляемая мощность
- Ресурс не менее 2 млн. циклов
- Унифицированные присоединительные элементы типа VCR® или Swagelok®
- Компактность



Технические характеристики

Типоразмер	XSA1-12	XSA1-22	XSA2-22	XSA2-32	XSA3-32	XSA3-43
Тип клапана	Н.З. с прямым электрическим управлением					
Рабочая среда	Вакуум; газы совместимые с нерж. сталью (эквивалент SUS405)					
Условный проход (мм)	2	3	4.5		6	
Расход (Cv)	0.17	0.33	0.6		1.05	
Максимальный перепад давлений (МПа)**	0.8	0.3	1.0	0.3	0.8	0.3
Давление на входе порта А (Па)	1×10^{-6}					
Натекание (Па · м ³ /с)	внутреннее	1.3×10^{-9} при температуре окр. среды (без учета газопроницаемости)				
	наружное	1.3×10^{-11} при температуре окр. среды (без учета газопроницаемости)				
	фитинг	VCR®	1.3×10^{-11}			
		Swagelok®	1.3×10^{-10}			
Присоединение	Встроенный фитинг VCR® или Swagelok®					
Присоединительный размер	1/4В				3/8В	
Рабочая температура (°С)	5 ~ 40					
Номинальное напряжение	VAC	100 (со встроенным 2-полупериодным выпрямителем)				
	VDC	6, 12, 24, 48, 100				
Потребляемая мощность (Вт)	5		8		11	
Допустимые отклонения напряжения	$\pm 10\%$ от номинального значения					
Вес (кг)	0.3		0.5		0.6	

* Для клапанов XSA доступно только Н.З. исполнение.
Для напуска атмосферного давления в вакуумный насос могут также использоваться клапаны серии VDW (доступны исполнения Н.З. и Н.О.) с опцией pop-leak (символы L, M, X22 в номере для заказа)

** Максимальный перепад давления на клапане - это максимальная разность давлений, действующих на портах Р (порт высокого давления) и А (порт низкого давления), при котором клапан нормально функционирует (открывается/закрывается и обеспечивает паспортные характеристики).
Например, если максимально допустимый перепад составляет 0,3 МПа, то в случае наличия вакуума не хуже 1 Торр на А, максимальное давление, подводимое к Р, не может превышать 0,2 МПа.

Номер для заказа

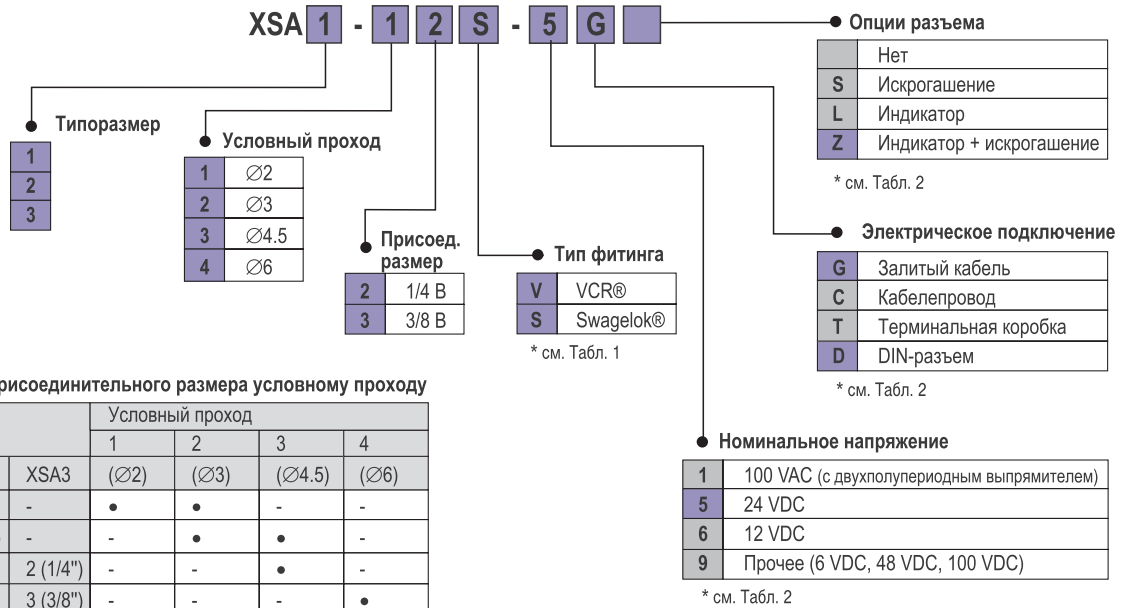


Таблица 1. Соответствие присоединительного размера условному проходу

Типоразмер			Условный проход			
			1 (∅2)	2 (∅3)	3 (∅4.5)	4 (∅6)
XSA1	XSA2	XSA3				
2 (1/4")	-	-	•	•	-	-
-	2 (1/4")	-	-	•	•	-
-	-	2 (1/4")	-	-	•	-
-	-	3 (3/8")	-	-	-	•

Таблица 2. Возможные варианты электрического подключения

Тип подключения		G	G	C	D, T		
Опции		-	S	-	-	S	L, Z
AC	1 (100V)	•	-	-	-	-	-
	5 (24V)	•	•	•	•	•	•
DC	6 (12V)	•	•	•	•	•	-

Запасные части и принадлежности (заказываются отдельно)

Поз.	Наименование	Номер для заказа			
		XSA1	XSA2	XSA3	
1	Фиксирующая скоба	VX070-010-1	VX070-011	VX070-012	
2	Запасной элемент включения с катушкой электромагнита	100 VAC	VX021-001GB-X44	VX021-002GB-X44	VX021-003GB-X44
		DC	См. Ниже		
3	Сердечник в сборе	XSA122-30-1	XSA232-30-1	XSA343-30-1	
4	Клапанная часть в сборе	XSA122-30-4	XSA232-30-4	XSA343-30-4	
5	Наружное уплотнение	AS568-016V	AS568-019V		
9	Проставка	XSA122-8-4	XSA232-8-4		

Запасной элемент включения с катушкой электромагнита (DC)

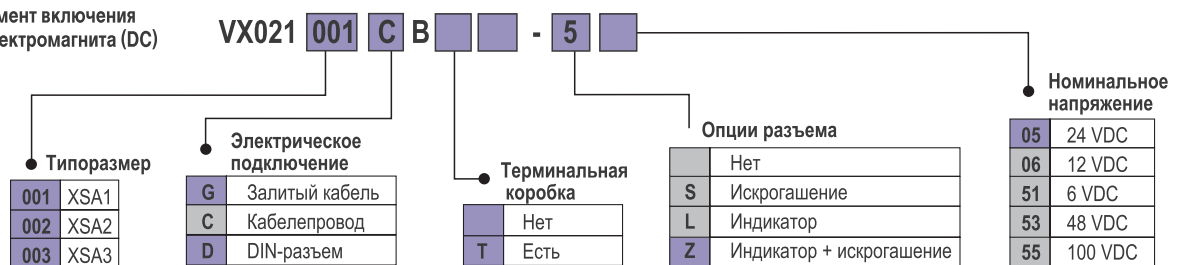


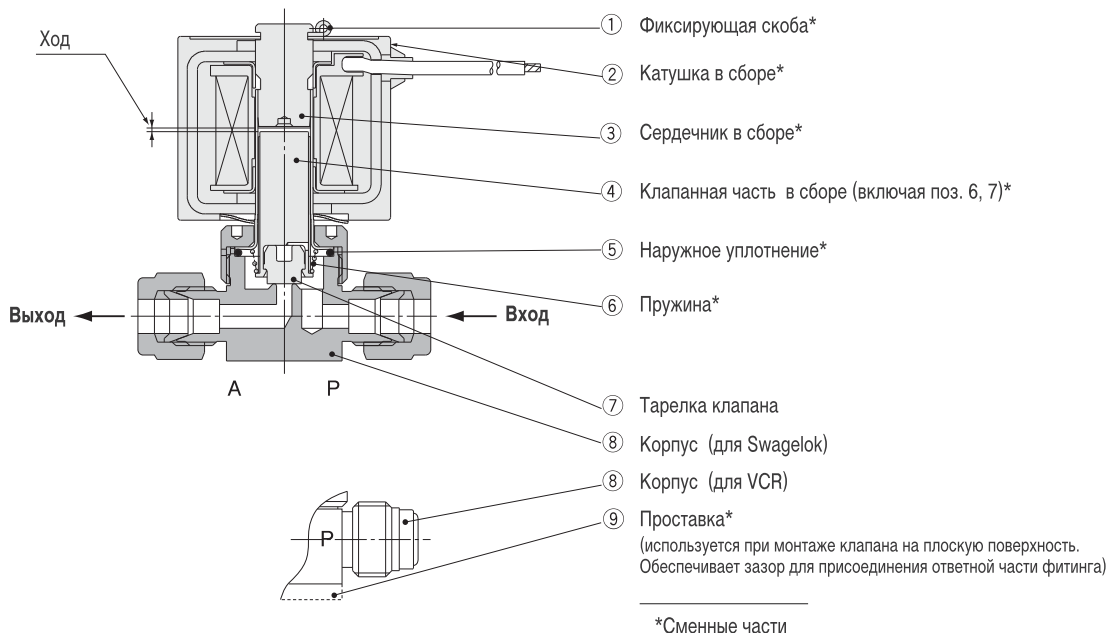
Таблица 3. Возможные варианты электрического подключения

Электр. подключение	Опции			
	Нет	Искрогашение	Индикатор	Индикатор + искрогашение
Залитый кабель	GB	GBS	-	-
Кабелепровод	CB	-	-	-
	CBT	CBTS	CBTL	CBTZ
DIN-разъем	DB	-	-	-
	DBT	DBTS	DBTL	DBTZ

*Исполнения с индикатором и с индикатором/искрогашением доступны только для катушек 24 VDC

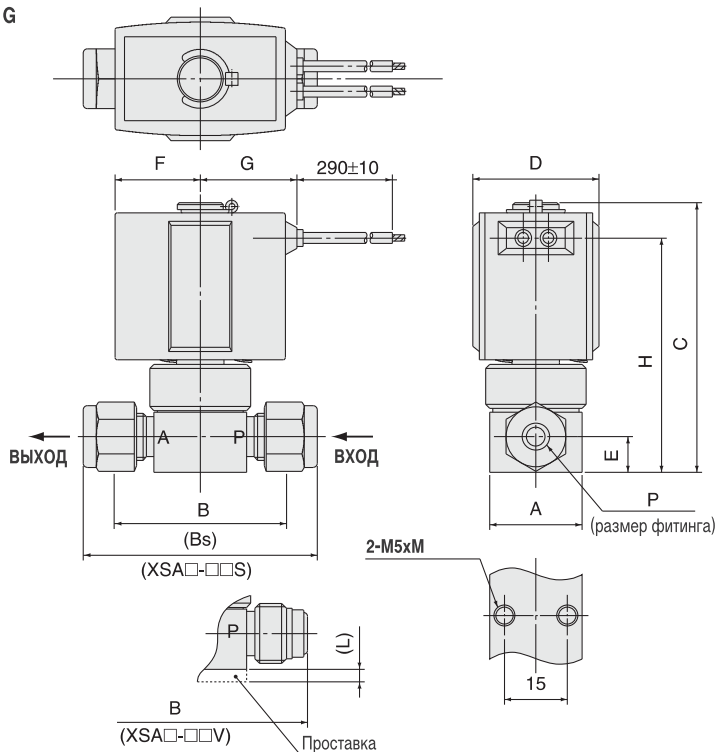
Электромагнитный клапан выпуска газов XSA

Конструкция

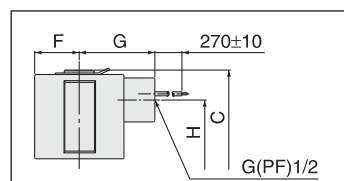


Размеры

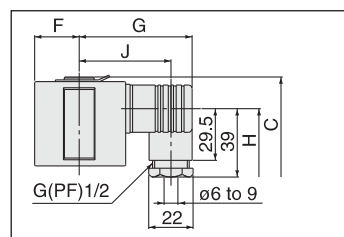
Залитый кабель Тип G



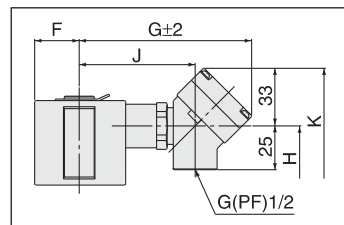
Кабелепровод Тип C



DIN-разъем Тип D



Терминальная коробка Тип T



Типоразмер	A	B	Bs	C	D	E	F	Залитый кабель		Кабелепровод		Терминальная коробка				DIN-разъем			L	M	P
		VCR®	Swagelok®					G	H	G	H	G	H	J	K	G	H	J			
XSA1-□2S(V)	22	41(51)	56	64	30	8.5	20	23	56	39	48	92	48	59	81	59	48	47	3	8	1/4"
XSA2-□2S(V)	25	46.5(57)	61	75.5	35	11.5	23	25.5	66	41	58.5	95	58.5	62	91.5	60	58.5	48	5	10	1/4"
XSA3-32S(V)	25	46.5(57)	61	82	40	11.5	25.5	28	72	43	64	97	64	66	97	63	64	51	5	10	1/4"
XSA3-43S(V)	25	50(66)	65	82	40	11.5	25.5	28	72	43	64	97	64	66	97	63	64	51	5	10	3/8"